

**LÆSSEMASKINE 8.500 - 40.000 KG**

<b>KINEMATIK PÅ LÆSSEARM</b>	<b>128</b>
<b>LÆS DETTE FØR BESTILLING</b>	<b>129</b>
<b>KOBLINGER OG KILESKIFT</b>	<b>130</b>
<b>LÆSSESKOVLE</b>	<b>135</b>
<b>HD LÆSSESKOVLE</b>	<b>156</b>
<b>TILLÆG FOR ANDET BESLAG END STANDARD</b>	<b>175</b>
<b>SKOVLE</b>	<b>176</b>
<b>HØJTIPSKOVLE</b>	<b>184</b>
<b>4-1 SKOVL</b>	<b>195</b>
<b>OVERFALDSSKOVLE</b>	<b>196</b>
<b>GREB - NEDRIVER - BLOCK CUT</b>	<b>202</b>
<b>PALLEGAFFELSÆT</b>	<b>210</b>
<b>BALLEFORKE - STORSÆKKEKROGE - STENGAFFEL</b>	<b>220</b>
<b>SNEPLOVE OG SKUBBERE</b>	<b>226</b>
<b>DIVERSE UDSTYR</b>	<b>232</b>



# GG LÆSSESKOVLE

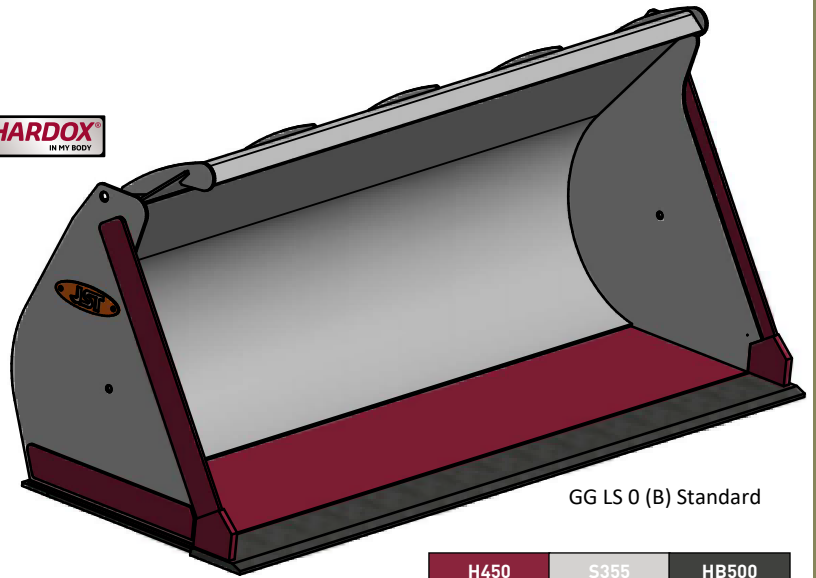
8.500 - 40.000 KG



# GG Læsseskovl 0 (B)

Inkl. Volvo BM fæste

Tillæg for slidskær, hæl og kroge se s. 113



GG LS 0 (B) Standard

**Standard:** Bundplade og kile ved skær i H450. Grundskær, langsgående slidskinner samt en tværgående (bagskær) i HB500.

- = Standard
- BS** = Standard med bonussider
- BSD** = Med bonussider og svøb i H450
- H** = Standard med sider i H450
- HD** = Med sider og svøb i H450

**Højtip:** Skovlen kan leveres med højtip (tillæg).  
OBS: indholdet bliver ca. 10% mindre.

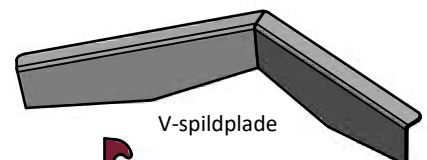
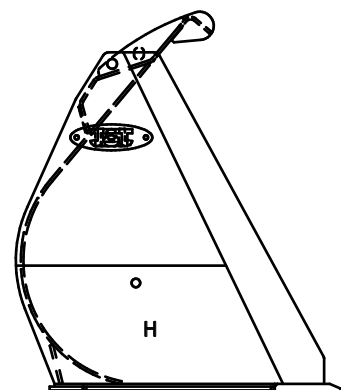
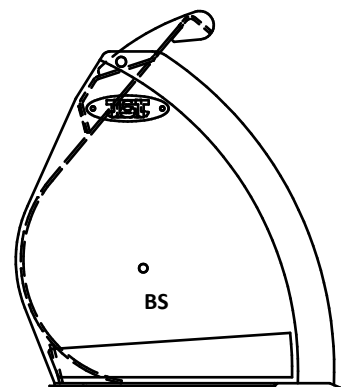
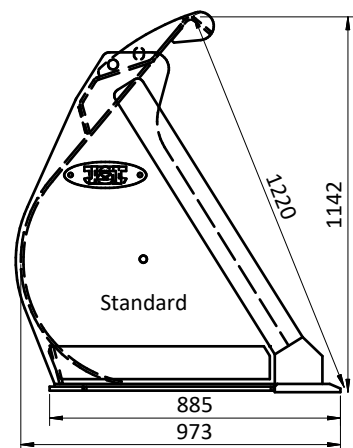
**Vægt:** Bemærk at vægten er angivet uden beslag.

## → LÆSEMASKINE | 8.500 - 11.000 KG

Varenr.	Varebetegnelse	Bredde cm	Indhold l SAE	Vægt kg	Pris DKK	Pris EUR
<b>GG Læsseskovl 0 (B)</b>						
6276 230000	GG LS 0 (B)	230	1711	611	44.115	5.882
6276 2300BS	GG LS 0 (B) BS	230	1711	643	44.237	5.898
6276 230BSD	GG LS 0 (B) BSD	230	1711	643	47.899	6.387
6276 23000H	GG LS 0 (B) H	230	1711	614	45.155	6.021
6276 2300HD	GG LS 0 (B) HD	230	1711	614	48.572	6.476
6276 240000	GG LS 0 (B)	240	1794	632	44.472	5.930
6276 2400BS	GG LS 0 (B) BS	240	1794	665	44.584	5.945
6276 240BSD	GG LS 0 (B) BSD	240	1794	665	48.317	6.442
6276 24000H	GG LS 0 (B) H	240	1794	635	45.502	6.067
6276 2400HD	GG LS 0 (B) HD	240	1794	635	48.991	6.532
6276 250000	GG LS 0 (B)	250	1875	654	44.829	5.977
6276 2500BS	GG LS 0 (B) BS	250	1875	686	44.941	5.992
6276 250BSD	GG LS 0 (B) BSD	250	1875	686	48.746	6.499
6276 25000H	GG LS 0 (B) H	250	1875	657	45.859	6.115
6276 2500HD	GG LS 0 (B) HD	250	1875	657	49.419	6.589
6276 260000	GG LS 0 (B)	260	1958	675	45.186	6.025
6276 2600BS	GG LS 0 (B) BS	260	1958	708	45.288	6.038
6276 260BSD	GG LS 0 (B) BSD	260	1958	708	49.164	6.555
6276 26000H	GG LS 0 (B) H	260	1958	678	46.206	6.161
6276 2600HD	GG LS 0 (B) HD	260	1958	678	49.837	6.645
6276 270000	GG LS 0 (B)	270	2040	697	45.543	6.072
6276 2700BS	GG LS 0 (B) BS	270	2040	729	45.645	6.086
6276 270BSD	GG LS 0 (B) BSD	270	2040	729	49.592	6.612
6276 27000H	GG LS 0 (B) H	270	2040	700	46.563	6.208
6276 2700HD	GG LS 0 (B) HD	270	2040	700	50.266	6.702
6276 280000	GG LS 0 (B)	280	2123	718	45.900	6.120
6276 2800BS	GG LS 0 (B) BS	280	2123	751	46.002	6.134
6276 280BSD	GG LS 0 (B) BSD	280	2123	751	50.011	6.668
6276 28000H	GG LS 0 (B) H	280	2123	721	46.920	6.256
6276 2800HD	GG LS 0 (B) HD	280	2123	721	50.684	6.758

### Tillæg GG Læsseskovl 0 (B)

5940 0B0001	Tillæg V-spildplade (standard)				2.550	340
5940 0B0000	Tillæg højtip				47.379	6.317
5601 000000	Tillæg Grisehale 30mm (inde i skovl)			8	1.142	152
5941 000000	Tillæg for direkte montage				12.750	1.700
5942 000000	Tillæg Teleskop/RG Nakkebeslag				3.203	427
LVC0000011	Tillæg Volvo L150/180/220 Hook				4.508	601
LKS0700011	Tillæg JST/Viby kileskift Ø70				4.508	601
LSW4560011	Tillæg Verachttert SW2004/5/6				7.405	987
LSW7800011	Tillæg Verachttert SW2007/8				7.405	987
LCFH000011	Tillæg Cat Fusion Hook				7.405	987



Grisehale



# GG Læsseskovl 1 (A)

Inkl. Volvo BM fæste

Tillæg for slidskær, hæl og kroge se s. 113



GG LS 1 (A) Standard

**Standard:** Bundplade og kile ved skær i H450. Grundskaer, langsgående slidskinner samt en tværgående (bagskaer) i HB500.

- = Standard
- BS** = Standard med bonussider
- BSD** = Med bonussider og svøb i H450
- H** = Standard med sider i H450
- HD** = Med sider og svøb i H450

**Højtip:** Skovlen kan leveres med højtip (tillæg).  
OBS: indholdet bliver ca. 10% mindre.

**Vægt:** Bemærk at vægten er angivet uden beslag.

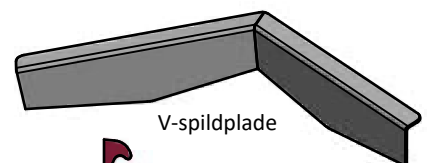
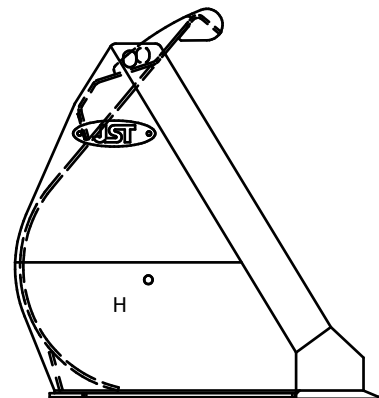
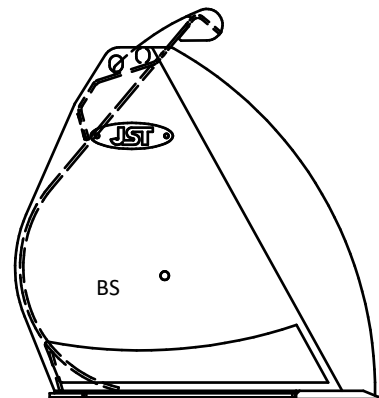
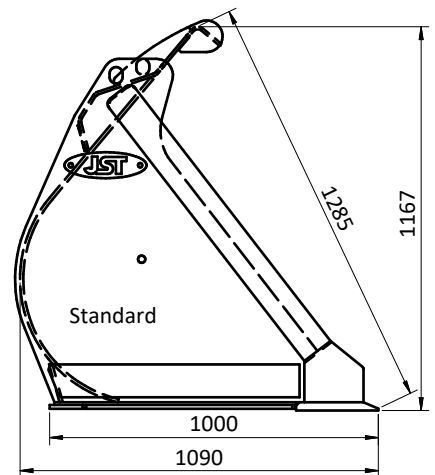
## → LÆSEMASKINE | 11.000 - 13.500 KG

Varenr.	Varebetegnelse	Bredde cm	Indhold l SAE	Vægt kg	Pris DKK	Pris EUR
<b>GG Læsseskovl 1 (A)</b>						
6277 260000	GG LS 1 (A)	260	2175	782	50.123	6.683
6277 2600BS	GG LS 1 (A) BS	260	2175	809	50.714	6.762
6277 260BSD	GG LS 1 (A) BSD	260	2175	809	55.029	7.337
6277 26000H	GG LS 1 (A) H	260	2175	784	50.714	6.762
6277 2600HD	GG LS 1 (A) HD	260	2175	784	55.029	7.337
6277 270000	GG LS 1 (A)	270	2267	807	50.612	6.748
6277 2700BS	GG LS 1 (A) BS	270	2267	834	51.204	6.827
6277 270BSD	GG LS 1 (A) BSD	270	2267	834	55.610	7.415
6277 27000H	GG LS 1 (A) H	270	2267	809	51.204	6.827
6277 2700HD	GG LS 1 (A) HD	270	2267	809	55.621	7.416
6277 280000	GG LS 1 (A)	280	2358	832	51.102	6.814
6277 2800BS	GG LS 1 (A) BS	280	2358	859	51.694	6.892
6277 280BSD	GG LS 1 (A) BSD	280	2358	859	56.202	7.494
6277 28000H	GG LS 1 (A) H	280	2358	834	51.694	6.892
6277 2800HD	GG LS 1 (A) HD	280	2358	834	56.202	7.494
6277 290000	GG LS 1 (A)	290	2449	857	51.592	6.879
6277 2900BS	GG LS 1 (A) BS	290	2449	884	52.183	6.958
6277 290BSD	GG LS 1 (A) BSD	290	2449	884	56.783	7.571
6277 29000H	GG LS 1 (A) H	290	2449	859	52.183	6.958
6277 2900HD	GG LS 1 (A) HD	290	2449	859	56.794	7.572
6277 300000	GG LS 1 (A)	300	2540	882	52.081	6.944
6277 3000BS	GG LS 1 (A) BS	300	2540	909	52.673	7.023
6277 300BSD	GG LS 1 (A) BSD	300	2540	909	57.375	7.650
6277 30000H	GG LS 1 (A) H	300	2540	886	52.673	7.023
6277 3000HD	GG LS 1 (A) HD	300	2540	886	57.375	7.650

### Tillæg GG Læsseskovl 1 (A)

5940 1A0001	Tillæg V-spildplade (standard)				2.550	340
5940 1A0000	Tillæg højtip				54.131	7.218
5601 000000	Tillæg Grisehale 30mm (linde i skovl)			8	1.142	152
5941 115000	Tillæg for direkte montage				13.260	1.768
5942 115000	Tillæg Teleskop/RG Nakkebeslag				3.203	427
LVC0000012	Tillæg Volvo L150/180/220 Hook				4.508	601
LKS0700012	Tillæg JST/Viby kileskift Ø70				4.508	601
LSW4560012	Tillæg Verachttert SW2004/5/6				7.405	987
LSW7800012	Tillæg Verachttert SW2007/8				7.405	987
LCFH000012	Tillæg Cat Fusion Hook				7.405	987

H450 S355 HB500



V-spildplade



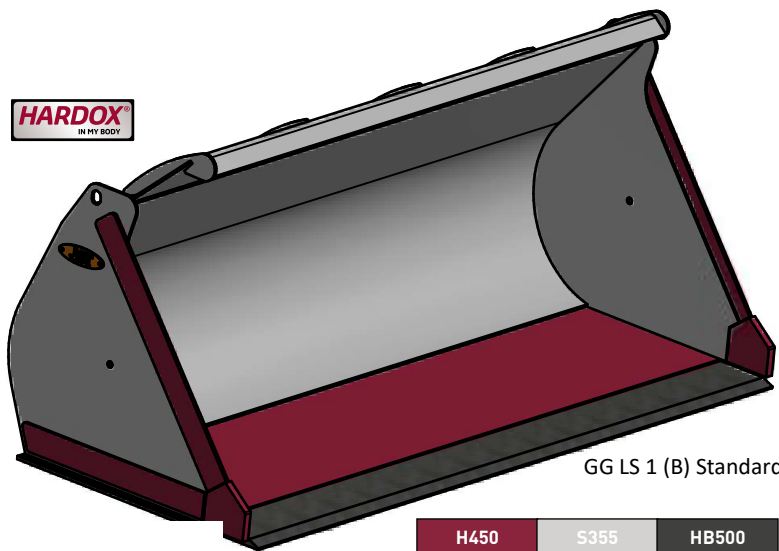
Grisehale



# GG Læsseskovl 1 (B)

Inkl. Volvo BM fæste

Tillæg for slidskær, hæl og kroge se s. 113



GG LS 1 (B) Standard



**Standard:** Bundplade og kile ved skær i H450. Grundskær, langsgående slidskinner samt en tværgående (bagskær) i HB500.

— = Standard  
**BS** = Standard med bonussider  
**BSD** = Med bonussider og svøb i H450  
**H** = Standard med sider i H450  
**HD** = Med sider og svøb i H450

**Højtip:** Skovlen kan leveres med højtip (tillæg).  
 OBS: indholdet bliver ca. 10% mindre.

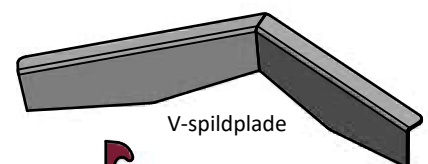
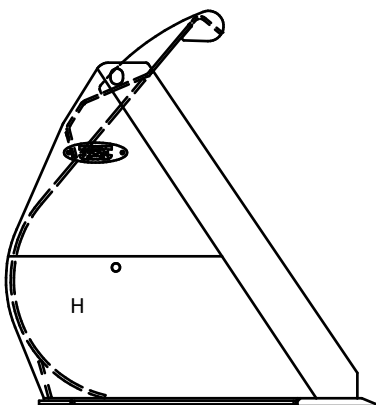
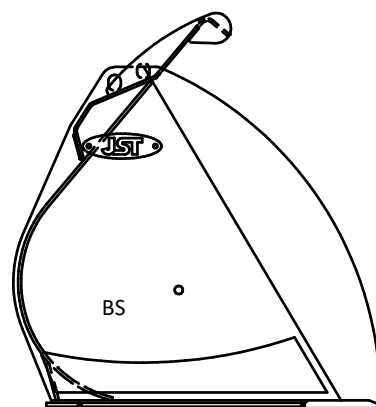
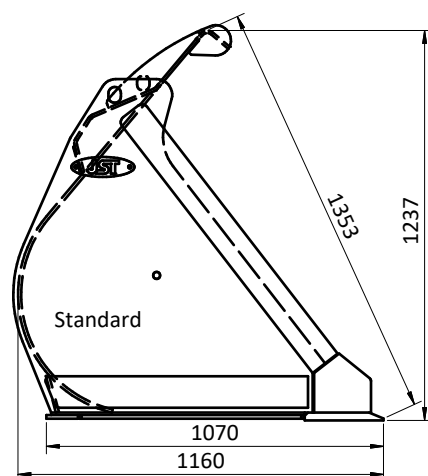
**Vægt:** Bemærk at vægten er angivet uden beslag.

## → LÆSSEMASKINE | 11.000 - 13.500 KG

Varenr.	Varebetegnelse	Bredde cm	Indhold l SAE	Vægt kg	Pris DKK	Pris EUR
<b>GG Læsseskovl 1 (B)</b>						
6278 260000	GG LS 1 (B)	260	2442	828	50.276	6.703
6278 2600BS	GG LS 1 (B) BS	260	2442	856	50.582	6.744
6278 260BSD	GG LS 1 (B) BSD	260	2442	856	55.009	7.334
6278 26000H	GG LS 1 (B) H	260	2442	853	50.725	6.763
6278 2600HD	GG LS 1 (B) HD	260	2442	853	55.141	7.352
6278 270000	GG LS 1 (B)	270	2546	854	50.765	6.769
6278 2700BS	GG LS 1 (B) BS	270	2546	883	51.071	6.810
6278 270BSD	GG LS 1 (B) BSD	270	2546	883	55.600	7.413
6278 27000H	GG LS 1 (B) H	270	2546	878	51.204	6.827
6278 2700HD	GG LS 1 (B) HD	270	2546	878	55.733	7.431
6278 280000	GG LS 1 (B)	280	2650	880	51.245	6.833
6278 2800BS	GG LS 1 (B) BS	280	2650	909	51.561	6.875
6278 280BSD	GG LS 1 (B) BSD	280	2650	909	56.182	7.491
6278 28000H	GG LS 1 (B) H	280	2650	905	51.694	6.892
6278 2800HD	GG LS 1 (B) HD	280	2650	905	56.314	7.509
6278 290000	GG LS 1 (B)	290	2754	906	51.734	6.898
6278 2900BS	GG LS 1 (B) BS	290	2754	935	52.051	6.940
6278 290BSD	GG LS 1 (B) BSD	290	2754	935	56.763	7.568
6278 29000H	GG LS 1 (B) H	290	2754	932	52.183	6.958
6278 2900HD	GG LS 1 (B) HD	290	2754	932	56.896	7.586
6278 300000	GG LS 1 (B)	300	2858	933	52.224	6.963
6278 3000BS	GG LS 1 (B) BS	300	2858	961	52.530	7.004
6278 300BSD	GG LS 1 (B) BSD	300	2858	961	57.344	7.646
6278 30000H	GG LS 1 (B) H	300	2858	958	52.663	7.022
6278 3000HD	GG LS 1 (B) HD	300	2858	958	57.477	7.664

## Tillæg GG Læsseskovl 1 (B)

5940 1B0001	Tillæg V-spildplade (standard)				2.550	340
5940 1B0000	Tillæg højtip				54.131	7.218
5601 000000	Tillæg Grisehale 30mm (inde i skovl)			8	1.142	152
5941 115000	Tillæg for direkte montage				13.260	1.768
5942 115000	Tillæg Teleskop/RG Nakkebeslag				3.203	427
LVC0000012	Tillæg Volvo L150/180/220 Hook				4.508	601
LKS0700012	Tillæg JST/Viby kileskift Ø70				4.508	601
LSW4560012	Tillæg Verachttert SW2004/5/6				7.405	987
LSW7800012	Tillæg Verachttert SW2007/8				7.405	987
LCFH000012	Tillæg Cat Fusion Hook				7.405	987



Grisehale



# GG Læsseskovl 1,5 (A)

Inkl. Volvo BM fæste

Tillæg for slidskær, hæl og kroge se s. 113

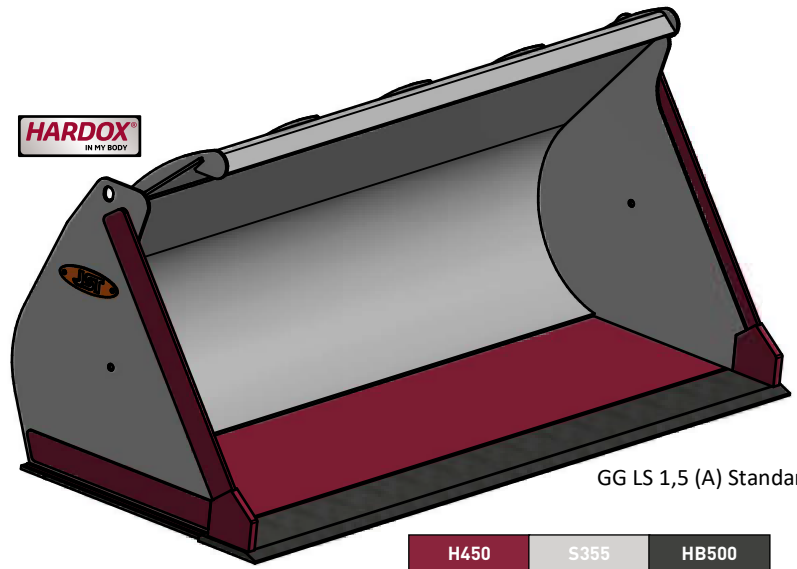


**Standard:** Bundplade og kile ved skær i H450. Grundskaer, langsgående slidskinner samt en tværgående (bagskaer) i HB500.

- = Standard
- BS** = Standard med bonussider
- BSD** = Med bonussider og svøb i H450
- H** = Standard med sider i H450
- HD** = Med sider og svøb i H450

**Højtip:** Skovlen kan leveres med højtip (tillæg).  
OBS: indholdet bliver ca. 10% mindre.

**Vægt:** Bemærk at vægten er angivet uden beslag.



GG LS 1,5 (A) Standard

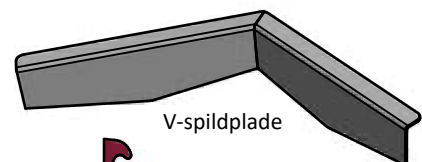
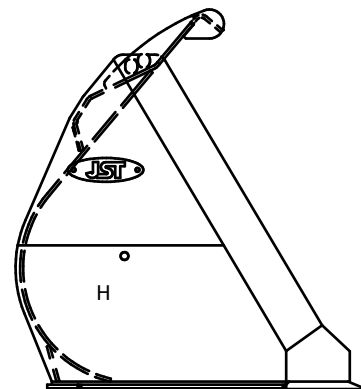
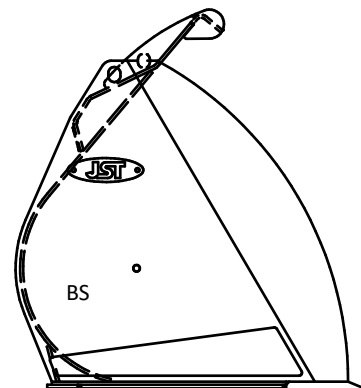
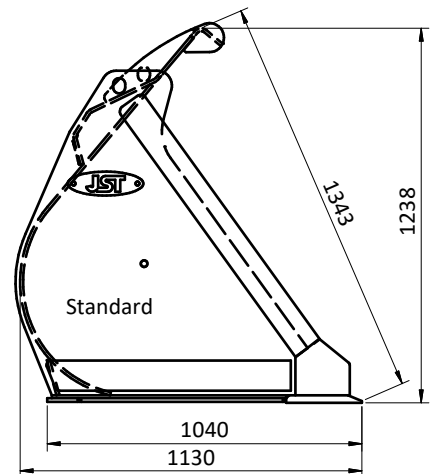
## ➔ LÆSEMASKINE | 13.500 - 16.000 KG

Varenr.	Varebetegnelse	Bredde cm	Indhold LSAE	Vægt kg	Pris DKK	Pris EUR
<b>GG Læsseskovl 1,5 (A)</b>						
6279 270000	GG LS 1,5 (A)	270	2497	913	55.488	7.398
6279 2700BS	GG LS 1,5 (A) BS	270	2497	934	56.069	7.476
6279 270BSD	GG LS 1,5 (A) BSD	270	2497	934	60.772	8.103
6279 27000H	GG LS 1,5 (A) H	270	2497	923	56.620	7.549
6279 2700HD	GG LS 1,5 (A) HD	270	2497	923	61.312	8.175
6279 280000	GG LS 1,5 (A)	280	2599	942	55.998	7.466
6279 2800BS	GG LS 1,5 (A) BS	280	2599	962	56.590	7.545
6279 280BSD	GG LS 1,5 (A) BSD	280	2599	962	61.394	8.186
6279 28000H	GG LS 1,5 (A) H	280	2599	952	57.140	7.619
6279 2800HD	GG LS 1,5 (A) HD	280	2599	952	61.924	8.257
6279 290000	GG LS 1,5 (A)	290	2700	970	56.508	7.534
6279 2900BS	GG LS 1,5 (A) BS	290	2700	1019	57.100	7.613
6279 290BSD	GG LS 1,5 (A) BSD	290	2700	1019	62.006	8.267
6279 29000H	GG LS 1,5 (A) H	290	2700	1009	57.650	7.687
6279 2900HD	GG LS 1,5 (A) HD	290	2700	1009	62.536	8.338
6279 300000	GG LS 1,5 (A)	300	2802	999	57.028	7.604
6279 3000BS	GG LS 1,5 (A) BS	300	2802	1019	57.610	7.681
6279 300BSD	GG LS 1,5 (A) BSD	300	2802	1019	62.618	8.349
6279 30000H	GG LS 1,5 (A) H	300	2802	1009	58.160	7.755
6279 3000HD	GG LS 1,5 (A) HD	300	2802	1009	63.158	8.421
6279 310000	GG LS 1,5 (A)	310	2903	1027	57.538	7.672
6279 3100BS	GG LS 1,5 (A) BS	310	2903	1048	58.130	7.751
6279 310BSD	GG LS 1,5 (A) BSD	310	2903	1048	63.240	8.432
6279 31000H	GG LS 1,5 (A) H	310	2903	1038	58.670	7.823
6279 3100HD	GG LS 1,5 (A) HD	310	2903	1038	63.770	8.503
6279 320000	GG LS 1,5 (A)	320	3005	1056	58.048	7.740
6279 3200BS	GG LS 1,5 (A) BS	320	3005	1076	58.640	7.819
6279 320BSD	GG LS 1,5 (A) BSD	320	3005	1076	63.852	8.514
6279 32000H	GG LS 1,5 (A) H	320	3005	1066	59.191	7.892
6279 3200HD	GG LS 1,5 (A) HD	320	3005	1066	64.382	8.584

### Tillæg GG Læsseskovl 1,5 (A)

5940 15A001	Tillæg V-spildplade (standard)				2.550	340
5940 15A000	Tillæg højtip				60.986	8.131
5601 000000	Tillæg Grisehale 30mm (inde i skovl)			8	1.142	152
5941 115000	Tillæg for direkte montage				13.260	1.768
5942 115000	Tillæg Teleskop/RG Nakkebeslag				3.203	427
LVC0000012	Tillæg Volvo L150/180/220 Hook				4.508	601
LKS0700012	Tillæg JST/Viby kileskift Ø70				4.508	601
LSW4560012	Tillæg Verachttert SW2004/5/6				7.405	987
LSW7800012	Tillæg Verachttert SW2007/8				7.405	987
LCFH000012	Tillæg Cat Fusion Hook				7.405	987

H450 S355 HB500



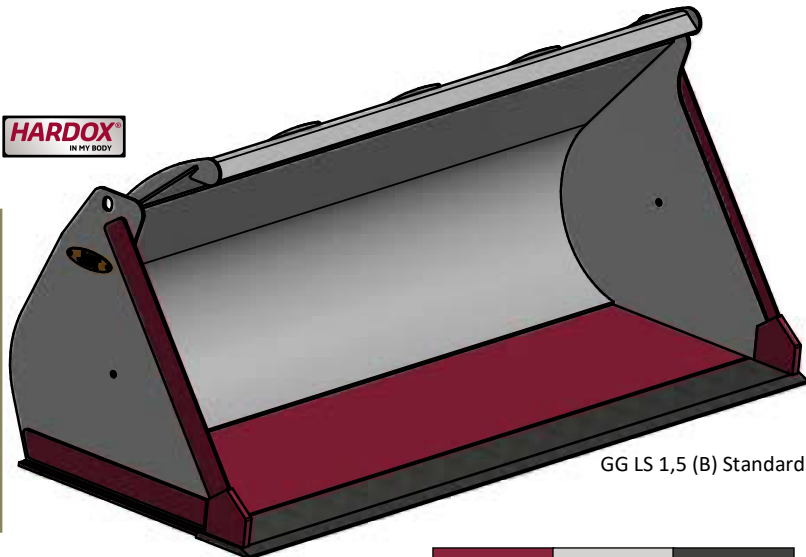
Grisehale



# GG Læsseskovl 1,5 (B)

Inkl. Volvo BM fæste

Tillæg for slidskær, hæl og kroge se s. 113



GG LS 1,5 (B) Standard

**Standard:** Bundplade og kile ved skær i H450. Grundskaer, langsgående slidskinner samt en tværgående (bagskaer) i HB500.

- = Standard
- BS** = Standard med bonussider
- BSD** = Med bonussider og svøb i H450
- H** = Standard med sider i H450
- HD** = Med sider og svøb i H450

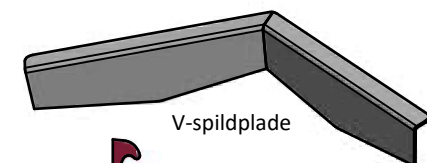
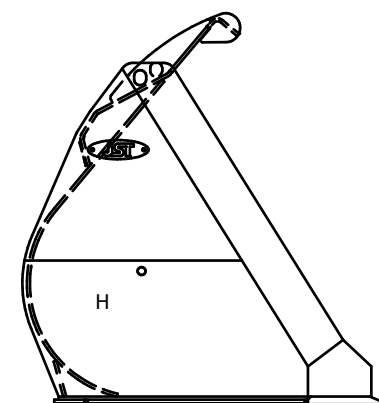
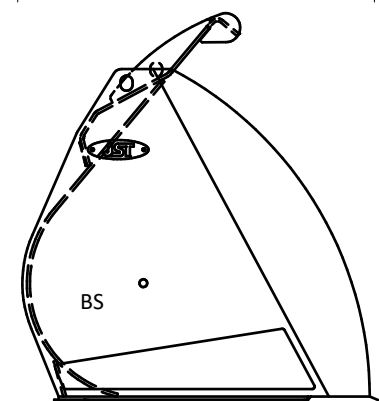
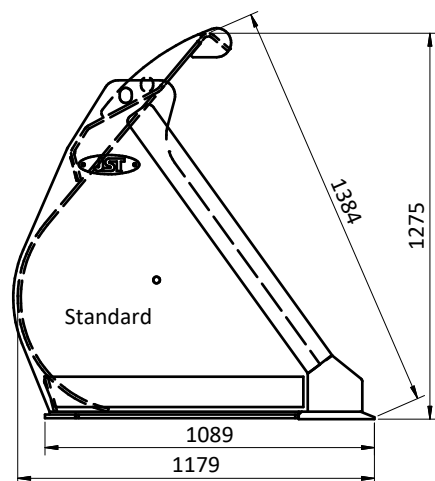
**Højtip:** Skovlen kan leveres med højtip (tillæg).  
OBS: indholdet bliver ca. 10% mindre.

**Vægt:** Bemærk at vægten er angivet uden beslag.

## ➔ LÆSSEMASKINE | 13.500 - 16.000 KG

Varenr.	Varebetegnelse	Bredde cm	Indhold lSAE	Vægt kg	Pris DKK	Pris EUR
<b>GG Læsseskovl 1,5 (B)</b>						
6280 270000	GG LS 1,5 (B)	270	2673	969	56.151	7.487
6280 2700BS	GG LS 1,5 (B) BS	270	2673	972	56.753	7.567
6280 270BSD	GG LS 1,5 (B) BSD	270	2673	972	61.486	8.198
6280 27000H	GG LS 1,5 (B) H	270	2673	970	58.711	7.828
6280 2700HD	GG LS 1,5 (B) HD	270	2673	970	61.863	8.248
6280 280000	GG LS 1,5 (B)	280	2782	999	56.651	7.553
6280 2800BS	GG LS 1,5 (B) BS	280	2782	1001	57.263	7.635
6280 280BSD	GG LS 1,5 (B) BSD	280	2782	1001	62.098	8.280
6280 28000H	GG LS 1,5 (B) H	280	2782	999	59.221	7.896
6280 2800HD	GG LS 1,5 (B) HD	280	2782	999	62.475	8.330
6280 290000	GG LS 1,5 (B)	290	2891	1028	57.161	7.621
6280 2900BS	GG LS 1,5 (B) BS	290	2891	1031	57.773	7.703
6280 290BSD	GG LS 1,5 (B) BSD	290	2891	1031	62.699	8.360
6280 29000H	GG LS 1,5 (B) H	290	2891	1029	59.721	7.963
6280 2900HD	GG LS 1,5 (B) HD	290	2891	1029	63.087	8.412
6280 300000	GG LS 1,5 (B)	300	3000	1058	57.671	7.689
6280 3000BS	GG LS 1,5 (B) BS	300	3000	1060	58.283	7.771
6280 300BSD	GG LS 1,5 (B) BSD	300	3000	1060	63.311	8.442
6280 30000H	GG LS 1,5 (B) H	300	3000	1058	60.231	8.031
6280 3000HD	GG LS 1,5 (B) HD	300	3000	1058	63.689	8.492
6280 310000	GG LS 1,5 (B)	310	3109	1087	58.181	7.757
6280 3100BS	GG LS 1,5 (B) BS	310	3109	1090	58.783	7.838
6280 310BSD	GG LS 1,5 (B) BSD	310	3109	1090	63.923	8.523
6280 31000H	GG LS 1,5 (B) H	310	3109	1088	60.741	8.099
6280 3100HD	GG LS 1,5 (B) HD	310	3109	1088	64.301	8.573
6280 320000	GG LS 1,5 (B)	320	3218	1117	58.691	7.825
6280 3200BS	GG LS 1,5 (B) BS	320	3218	1119	59.293	7.906
6280 320BSD	GG LS 1,5 (B) BSD	320	3218	1119	64.535	8.605
6280 32000H	GG LS 1,5 (B) H	320	3218	1117	61.251	8.167
6280 3200HD	GG LS 1,5 (B) HD	320	3218	1117	64.913	8.655

H450 S355 HB500



V-spildplade



Grisehale

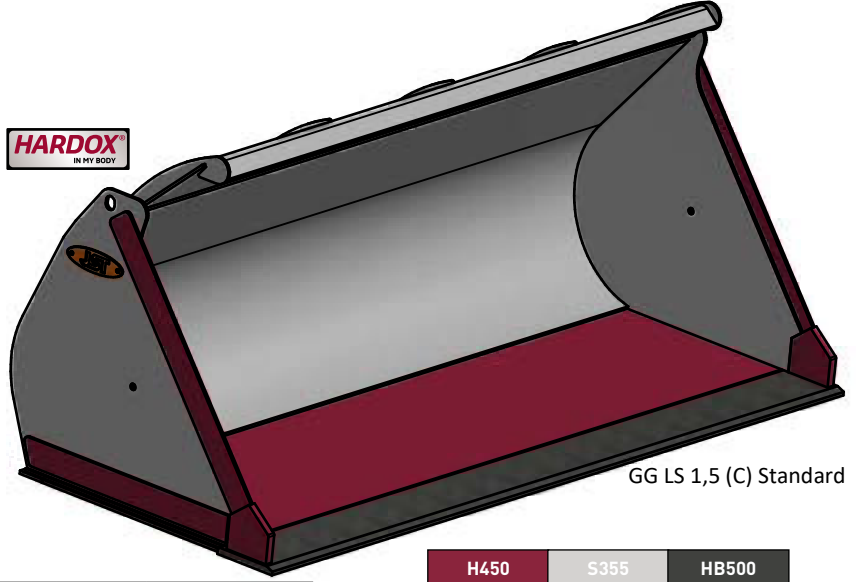
<b>Tillæg GG Læsseskovl 1,5 (B)</b>						
5940 15B001	Tillæg V-spildplade (standard)				2.550	340
5940 15B000	Tillæg højtip				60.986	8.131
5601 000000	Tillæg Grisehale 30mm (inde i skovl)			8	1.142	152
5941 115000	Tillæg for direkte montage				13.260	1.768
5942 115000	Tillæg Teleskop/RG Nakkebeslag				3.203	427
LVC0000012	Tillæg Volvo L150/180/220 Hook				4.508	601
LKS0700012	Tillæg JST/Viby kileskift Ø70				4.508	601
LSW4560012	Tillæg Verachttert SW2004/5/6				7.405	987
LSW7800012	Tillæg Verachttert SW2007/8				7.405	987
LCFH000012	Tillæg Cat Fusion Hook				7.405	987



# GG Læsseskovl 1,5 (C)

Inkl. Volvo BM fæste

Tillæg for slidskær, hæl og kroge se s. 113



GG LS 1,5 (C) Standard

**Standard:** Bundplade og kile ved skær i H450. Grundskaer, langsgående slidskinner samt en tværgående (bagskaer) i HB500.

- = Standard
- BS** = Standard med bonussider
- BSD** = Med bonussider og svøb i H450
- H** = Standard med sider i H450
- HD** = Med sider og svøb i H450

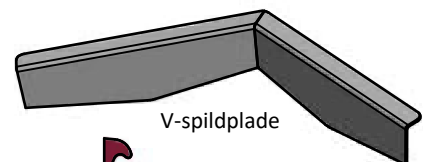
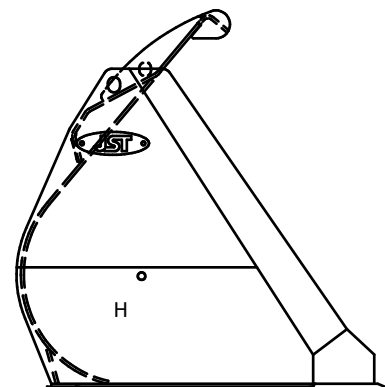
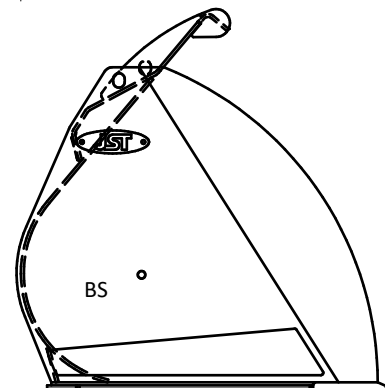
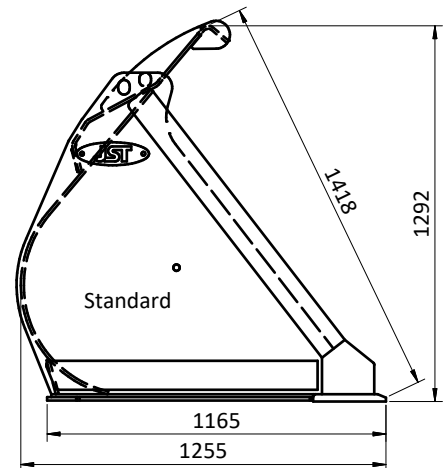
**Højtip:** Skovlen kan leveres med højtip (tillæg).  
OBS: indholdet bliver ca. 10% mindre.

**Vægt:** Bemærk at vægten er angivet uden beslag.

## LÆSEMASKINE | 13.500 - 16.000 KG

Varenr.	Varebetegnelse	Bredde cm	Indhold l SAE	Vægt kg	Pris DKK	Pris EUR
<b>GG Læsseskovl 1,5 (C)</b>						
5876 270000	GG LS 1,5 (C)	270	2850	1010	56.804	7.574
5876 2700BS	GG LS 1,5 (C) BS	270	2850	1117	57.436	7.658
5876 270BSD	GG LS 1,5 (C) BSD	270	2850	1117	62.200	8.293
5876 27000H	GG LS 1,5 (C) H	270	2850	993	60.802	8.107
5876 2700HD	GG LS 1,5 (C) HD	270	2850	993	62.424	8.323
5876 280000	GG LS 1,5 (C)	280	2965	1041	57.314	7.642
5876 2800BS	GG LS 1,5 (C) BS	280	2965	1048	57.936	7.725
5876 280BSD	GG LS 1,5 (C) BSD	280	2965	1048	62.801	8.374
5876 28000H	GG LS 1,5 (C) H	280	2965	1024	61.302	8.174
5876 2800HD	GG LS 1,5 (C) HD	280	2965	1024	63.026	8.403
5876 290000	GG LS 1,5 (C)	290	3080	1071	57.814	7.708
5876 2900BS	GG LS 1,5 (C) BS	290	3080	1078	58.446	7.793
5876 290BSD	GG LS 1,5 (C) BSD	290	3080	1078	63.403	8.454
5876 29000H	GG LS 1,5 (C) H	290	3080	1054	61.802	8.240
5876 2900HD	GG LS 1,5 (C) HD	290	3080	1054	63.628	8.484
5876 300000	GG LS 1,5 (C)	300	3200	1102	58.313	7.775
5876 3000BS	GG LS 1,5 (C) BS	300	3200	1109	58.946	7.859
5876 300BSD	GG LS 1,5 (C) BSD	300	3200	1109	64.005	8.534
5876 30000H	GG LS 1,5 (C) H	300	3200	1085	62.302	8.307
5876 3000HD	GG LS 1,5 (C) HD	300	3200	1085	64.229	8.564
5876 310000	GG LS 1,5 (C)	310	3315	1132	58.823	7.843
5876 3100BS	GG LS 1,5 (C) BS	310	3315	1139	59.446	7.926
5876 310BSD	GG LS 1,5 (C) BSD	310	3315	1139	64.607	8.614
5876 31000H	GG LS 1,5 (C) H	310	3315	1115	62.812	8.375
5876 3100HD	GG LS 1,5 (C) HD	310	3315	1115	64.831	8.644
5876 320000	GG LS 1,5 (C)	320	3430	1163	59.323	7.910
5876 3200BS	GG LS 1,5 (C) BS	320	3430	1170	59.956	7.994
5876 320BSD	GG LS 1,5 (C) BSD	320	3430	1170	65.209	8.694
5876 32000H	GG LS 1,5 (C) H	320	3430	1146	63.311	8.442
5876 3200HD	GG LS 1,5 (C) HD	320	3430	1146	65.433	8.724
<b>Tillæg GG Læsseskovl 1,5 (C)</b>						
5940 15C001	Tillæg V-spildplade (standard)				2.550	340
5940 15C000	Tillæg højtip				60.986	8.131
5601 000000	Tillæg Grisehale 30mm (inde i skovl)			8	1.142	152
5941 115000	Tillæg for direkte montage				13.260	1.768
5942 115000	Tillæg Teleskop/RG Nakkebeslag				3.203	427
LVC0000012	Tillæg Volvo L150/180/220 Hook				4.508	601
LKS0700012	Tillæg JST/Viby kileskift Ø70				4.508	601
LSW4560012	Tillæg Verachttert SW2004/5/6				7.405	987
LSW7800012	Tillæg Verachttert SW2007/8				7.405	987
LCFH000012	Tillæg Cat Fusion Hook				7.405	987

H450 S355 HB500



V-spildplade



Grisehale



# GG Læsseskovl 1,5 (D)

Inkl. Volvo BM fæste

Tillæg for slidskær, hæl og kroge se s. 113



GG LS 1,5 (D) Standard

**Standard:** Bundplade og kile ved skær i H450. Grundskaar, langsgående slidskinner samt en tværgående (bagskær) i HB500.

- = Standard
- BS** = Standard med bonussider
- BSD** = Med bonussider og svøb i H450
- H** = Standard med sider i H450
- HD** = Med sider og svøb i H450

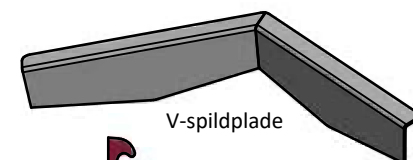
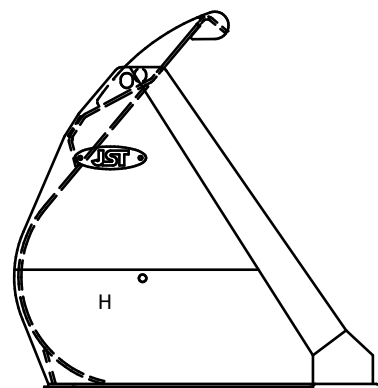
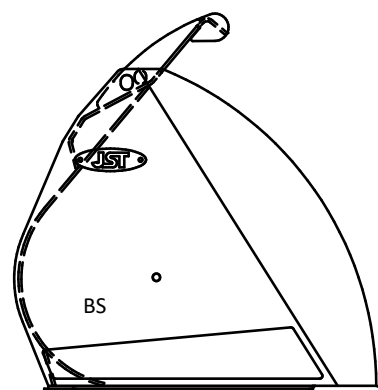
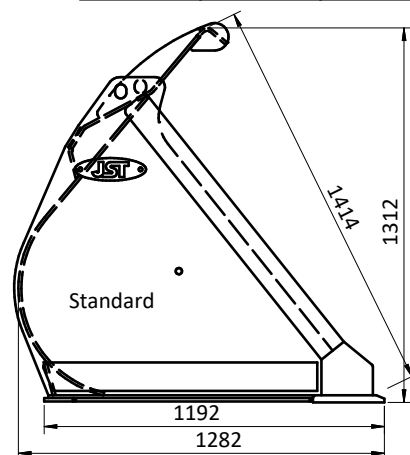
**Højtip:** Skovlen kan leveres med højtip (tillæg).  
OBS: indholdet bliver ca. 10% mindre.

**Vægt:** Bemærk at vægten er angivet uden beslag.

## ➔ LÆSSEMASKINE | 13.500 - 16.000 KG

Varenr.	Varebetegnelse	Bredde cm	Indhold l SAE	Vægt kg	Pris DKK	Pris EUR
<b>GG Læsseskovl 1,5 (D)</b>						
5877 270000	GG LS 1,5 (D)	270	3021	1027	57.467	7.662
5877 2700BS	GG LS 1,5 (D) BS	270	3021	1039	58.120	7.749
5877 270BSD	GG LS 1,5 (D) BSD	270	3021	1039	62.903	8.387
5877 27000H	GG LS 1,5 (D) H	270	3021	1011	62.883	8.384
5877 2700HD	GG LS 1,5 (D) HD	270	3021	1011	62.975	8.397
5877 280000	GG LS 1,5 (D)	280	3147	1058	57.967	7.729
5877 2800BS	GG LS 1,5 (D) BS	280	3147	1070	58.619	7.816
5877 280BSD	GG LS 1,5 (D) BSD	280	3147	1070	63.505	8.467
5877 28000H	GG LS 1,5 (D) H	280	3147	1042	63.383	8.451
5877 2800HD	GG LS 1,5 (D) HD	280	3147	1042	63.566	8.476
5877 290000	GG LS 1,5 (D)	290	3273	1089	58.466	7.796
5877 2900BS	GG LS 1,5 (D) BS	290	3273	1100	59.109	7.881
5877 290BSD	GG LS 1,5 (D) BSD	290	3273	1100	64.097	8.546
5877 29000H	GG LS 1,5 (D) H	290	3273	1073	63.883	8.518
5877 2900HD	GG LS 1,5 (D) HD	290	3273	1073	64.168	8.556
5877 300000	GG LS 1,5 (D)	300	3399	1120	58.966	7.862
5877 3000BS	GG LS 1,5 (D) BS	300	3399	1132	59.609	7.948
5877 300BSD	GG LS 1,5 (D) BSD	300	3399	1132	64.699	8.626
5877 30000H	GG LS 1,5 (D) H	300	3399	1104	64.382	8.584
5877 3000HD	GG LS 1,5 (D) HD	300	3399	1104	64.770	8.636
5877 310000	GG LS 1,5 (D)	310	3525	1151	59.456	7.927
5877 3100BS	GG LS 1,5 (D) BS	310	3525	1162	60.109	8.014
5877 310BSD	GG LS 1,5 (D) BSD	310	3525	1162	65.290	8.705
5877 31000H	GG LS 1,5 (D) H	310	3525	1135	64.872	8.650
5877 3100HD	GG LS 1,5 (D) HD	310	3525	1135	65.362	8.715
5877 320000	GG LS 1,5 (D)	320	3652	1182	59.956	7.994
5877 3200BS	GG LS 1,5 (D) BS	320	3652	1193	60.608	8.081
5877 320BSD	GG LS 1,5 (D) BSD	320	3652	1193	65.892	8.786
5877 32000H	GG LS 1,5 (D) H	320	3652	1167	65.372	8.716
5877 3200HD	GG LS 1,5 (D) HD	320	3652	1167	65.963	8.795
<b>Tillæg GG Læsseskovl 1,5 (D)</b>						
5940 15D001	Tillæg V-spildplade (standard)				2.550	340
5940 15D000	Tillæg højtip				60.986	8.131
5601 000000	Tillæg Grisehale 30mm (inde i skovl)			8	1.142	152
5941 115000	Tillæg for direkte montage				13.260	1.768
5942 115000	Tillæg Teleskop/RG Nakkebeslag				3.203	427
LVC0000012	Tillæg Volvo L150/180/220 Hook				4.508	601
LKS0700012	Tillæg JST/Viby kileskiift Ø70				4.508	601
LSW4560012	Tillæg Verachttert SW2004/5/6				7.405	987
LSW7800012	Tillæg Verachttert SW2007/8				7.405	987
LCFH000012	Tillæg Cat Fusion Hook				7.405	987

H450 S355 HB500



V-spildplade



Grisehale



## GG Læsseskovl 2 (A)

Inkl. Volvo BM fæste

Tillæg for slidskær, hæl og kroge se s. 113

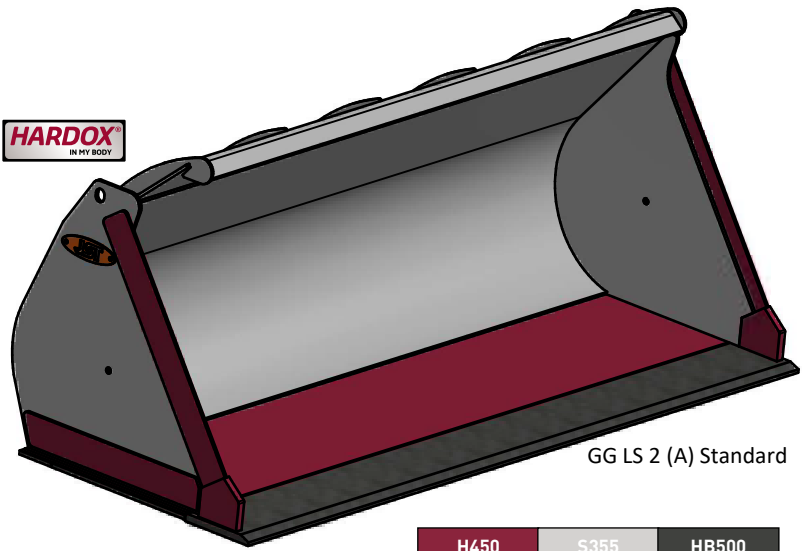


**Standard:** Bundplade og kile ved skær i H450. Grundskaer, langsgående slidskinner samt en tværgående (bagskaer) i HB500.

- = Standard
- BS** = Standard med bonussider
- BSD** = Med bonussider og svøb i H450
- H** = Standard med sider i H450
- HD** = Med sider og svøb i H450

**Højtip:** Skovlen kan leveres med højtip (tillæg).  
OBS: indholdet bliver ca. 10% mindre.

**Vægt:** Bemærk at vægten er angivet uden beslag.



GG LS 2 (A) Standard

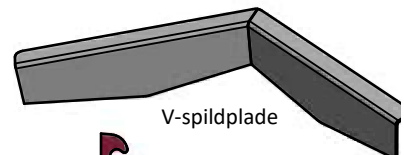
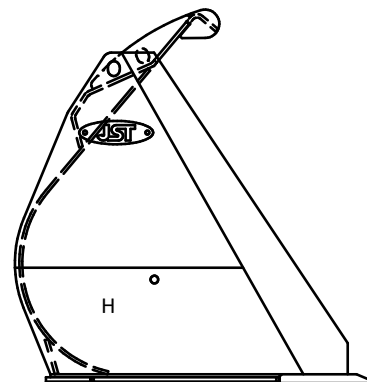
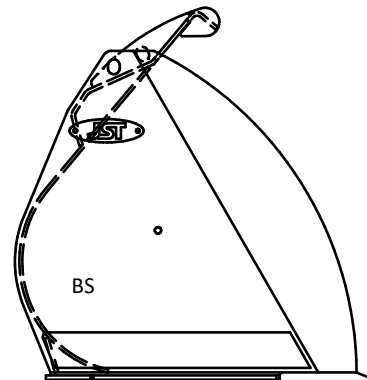
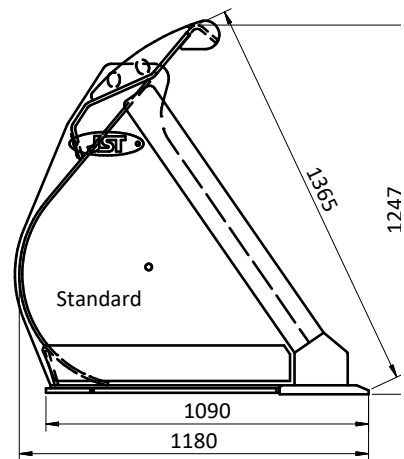
### → LÆSSEMASKINE | 16.000 - 18.500 KG

Varenr.	Varebetegnelse	Bredde cm	Indhold lSAE	Vægt kg	Pris DKK	Pris EUR
<b>GG Læsseskovl 2 (A)</b>						
6281 280000	GG LS 2 (A)	280	2756	1158	65.688	8.758
6281 2800BS	GG LS 2 (A) BS	280	2756	1134	65.708	8.761
6281 280BSD	GG LS 2 (A) BSD	280	2756	1134	69.401	9.253
6281 28000H	GG LS 2 (A) H	280	2756	1117	65.892	8.786
6281 2800HD	GG LS 2 (A) HD	280	2756	1117	70.655	9.421
6281 290000	GG LS 2 (A)	290	2872	1190	66.300	8.840
6281 2900BS	GG LS 2 (A) BS	290	2872	1168	66.320	8.843
6281 290BSD	GG LS 2 (A) BSD	290	2872	1168	70.135	9.351
6281 29000H	GG LS 2 (A) H	290	2872	1151	66.504	8.867
6281 2900HD	GG LS 2 (A) HD	290	2872	1151	71.400	9.520
6281 300000	GG LS 2 (A)	300	2988	1224	66.912	8.922
6281 3000BS	GG LS 2 (A) BS	300	2988	1201	66.932	8.924
6281 300BSD	GG LS 2 (A) BSD	300	2988	1201	70.880	9.451
6281 30000H	GG LS 2 (A) H	300	2988	1183	67.116	8.949
6281 3000HD	GG LS 2 (A) HD	300	2988	1183	72.134	9.618
6281 310000	GG LS 2 (A)	310	3103	1257	67.534	9.005
6281 3100BS	GG LS 2 (A) BS	310	3103	1234	67.555	9.007
6281 310BSD	GG LS 2 (A) BSD	310	3103	1234	71.614	9.549
6281 31000H	GG LS 2 (A) H	310	3103	1217	67.738	9.032
6281 3100HD	GG LS 2 (A) HD	310	3103	1217	72.879	9.717
6281 320000	GG LS 2 (A)	320	3219	1290	68.146	9.086
6281 3200BS	GG LS 2 (A) BS	320	3219	1267	68.167	9.089
6281 320BSD	GG LS 2 (A) BSD	320	3219	1267	72.359	9.648
6281 32000H	GG LS 2 (A) H	320	3219	1250	68.350	9.113
6281 3200HD	GG LS 2 (A) HD	320	3219	1250	73.613	9.815

### Tillæg GG Læsseskovl 2 (A)

5940 2A0001	Tillæg V-spildplade (standard)				2.754	367
5940 2A0000	Tillæg højtip				67.738	9.032
5601 000000	Tillæg Grisehale 30mm (linde i skovl)			8	1.142	152
5941 200000	Tillæg for direkte montage				13.770	1.836
LVC0000013	Tillæg Volvo L150/180/220 Hook				4.835	645
LKS0700013	Tillæg JST/Viby kileskift Ø70				4.835	645
LSW4560013	Tillæg Verachttert SW2004/5/6				7.721	1.030
LSW7800013	Tillæg Verachttert SW2007/8				7.721	1.030
LCFH000013	Tillæg Cat Fusion Hook				7.721	1.030

H450 S355 HB500



V-spildplade



# GG Læsseskovl 2 (B)

Inkl. Volvo BM fæste

Tillæg for slidskær, hæl og kroge se s. 113



GG LS 2 (B) Standard

**Standard:** Bundplade og kile ved skær i H450. Grundskær, langsgående slidskinner samt en tværgående (bagskær) i HB500.

- = Standard
- BS** = Standard med bonussider
- BSD** = Med bonussider og svøb i H450
- H** = Standard med sider i H450
- HD** = Med sider og svøb i H450

**Højtip:** Skovlen kan leveres med højtip (tillæg).  
OBS: indholdet bliver ca. 10% mindre.

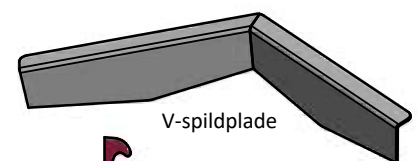
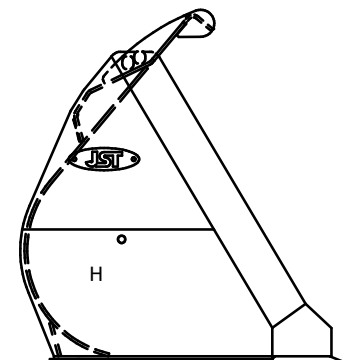
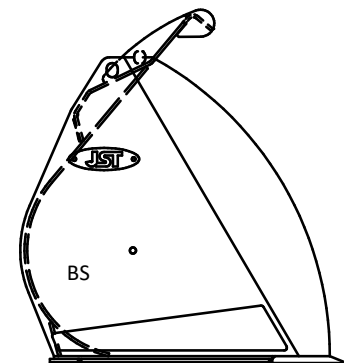
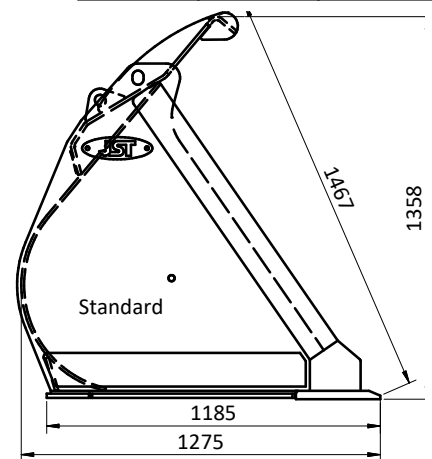
**Vægt:** Bemærk at vægten er angivet uden beslag.

## → LÆSEMASKINE | 16.000 - 18.500 KG

Varenr.	Varebetegnelse	Bredde cm	Indhold lSAE	Vægt kg	Pris DKK	Pris EUR
<b>GG Læsseskovl 2 (B)</b>						
6282 280000	GG LS 2 (B)	280	3167	1270	66.932	8.924
6282 2800BS	GG LS 2 (B) BS	280	3167	1245	67.126	8.950
6282 280BSD	GG LS 2 (B) BSD	280	3167	1245	71.471	9.530
6282 28000H	GG LS 2 (B) H	280	3167	1228	67.289	8.972
6282 2800HD	GG LS 2 (B) HD	280	3167	1228	72.165	9.622
6282 290000	GG LS 2 (B)	290	3291	1305	67.575	9.010
6282 2900BS	GG LS 2 (B) BS	290	3291	1263	67.769	9.036
6282 290BSD	GG LS 2 (B) BSD	290	3291	1263	72.236	9.632
6282 29000H	GG LS 2 (B) H	290	3291	1281	67.932	9.058
6282 2900HD	GG LS 2 (B) HD	290	3291	1281	72.940	9.725
6282 300000	GG LS 2 (B)	300	3415	1342	68.218	9.096
6282 3000BS	GG LS 2 (B) BS	300	3415	1316	68.411	9.122
6282 300BSD	GG LS 2 (B) BSD	300	3415	1316	73.012	9.735
6282 30000H	GG LS 2 (B) H	300	3415	1300	68.575	9.143
6282 3000HD	GG LS 2 (B) HD	300	3415	1300	73.705	9.827
6282 310000	GG LS 2 (B)	310	3539	1377	68.860	9.181
6282 3100BS	GG LS 2 (B) BS	310	3539	1352	69.054	9.207
6282 310BSD	GG LS 2 (B) BSD	310	3539	1352	73.777	9.837
6282 31000H	GG LS 2 (B) H	310	3539	1335	69.217	9.229
6282 3100HD	GG LS 2 (B) HD	310	3539	1335	74.480	9.931
6282 320000	GG LS 2 (B)	320	3664	1413	69.503	9.267
6282 3200BS	GG LS 2 (B) BS	320	3664	1388	69.697	9.293
6282 320BSD	GG LS 2 (B) BSD	320	3664	1388	74.552	9.940
6282 32000H	GG LS 2 (B) H	320	3664	1371	69.860	9.315
6282 3200HD	GG LS 2 (B) HD	320	3664	1371	75.256	10.034

## Tillæg GG Læsseskovl 2 (B)

5940 2B0001	Tillæg: V-spildplade standard				2.754	367
5940 2B0000	Tillæg højtip				67.738	9.032
5601 000000	Tillæg Grisehale 30mm (inde i skovl)			8	1.142	152
5941 200000	Tillæg for direkte montage				13.770	1.836
LVC0000013	Tillæg Volvo L150/180/220 Hook				4.835	645
LKS0700013	Tillæg JST/Viby kileskift Ø70				4.835	645
LSW4560013	Tillæg Verachttert SW2004/5/6				7.721	1.030
LSW7800013	Tillæg Verachttert SW2007/8				7.721	1.030
LCFH000013	Tillæg Cat Fusion Hook				7.721	1.030



V-spildplade



Grisehale



## GG Læsseskovl 2 (C)

Inkl. Volvo BM fæste

Tillæg for slidskær, hæl og kroge se s. 113



**Standard:** Bundplade og kile ved skær i H450. Grundskaer, langsgående slidskinner samt en tværgående (bagskaer) i HB500.

- = Standard
- BS** = Standard med bonussider
- BSD** = Med bonussider og svøb i H450
- H** = Standard med sider i H450
- HD** = Med sider og svøb i H450

**Højtip:** Skovlen kan leveres med højtip (tillæg).  
OBS: indholdet bliver ca. 10% mindre.

**Vægt:** Bemærk at vægten er angivet uden beslag.



GG LS 2 (C) Standard

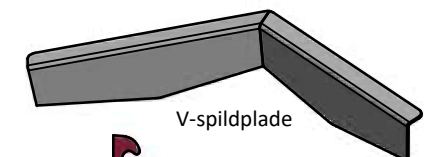
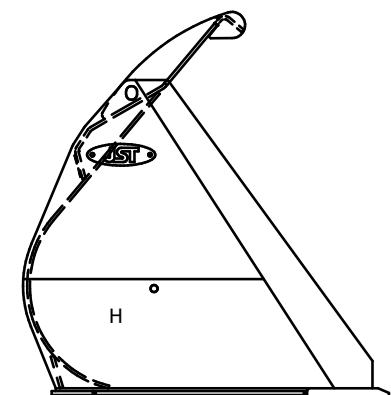
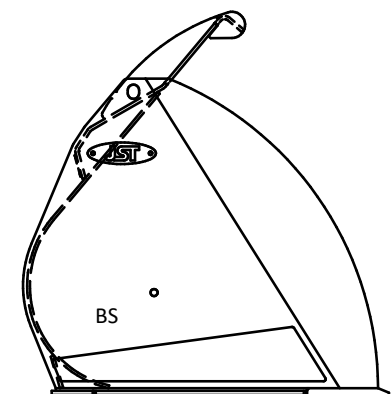
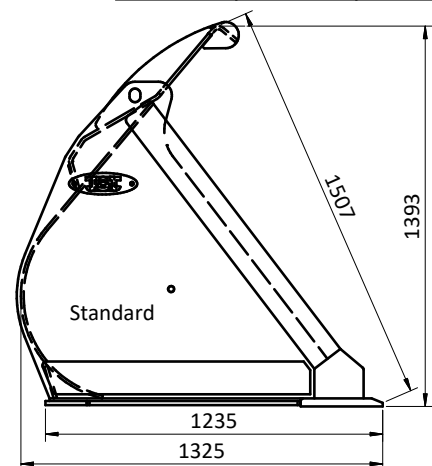
### → LÆSSEMASKINE | 16.000 - 18.500 KG

Varenr.	Varebetegnelse	Bredde cm	Indhold lSAE	Vægt kg	Pris DKK	Pris EUR
<b>GG Læsseskovl 2 (C)</b>						
6283 280000	GG LS 2 (C)	280	3336	1302	68.177	9.090
6283 2800BS	GG LS 2 (C) BS	280	3336	1279	68.544	9.139
6283 280BSD	GG LS 2 (C) BSD	280	3336	1279	73.532	9.804
6283 28000H	GG LS 2 (C) H	280	3336	1256	68.687	9.158
6283 2800HD	GG LS 2 (C) HD	280	3336	1256	73.675	9.823
6283 290000	GG LS 2 (C)	290	3468	1338	68.840	9.179
6283 2900BS	GG LS 2 (C) BS	290	3468	1316	69.217	9.229
6283 290BSD	GG LS 2 (C) BSD	290	3468	1316	74.338	9.912
6283 29000H	GG LS 2 (C) H	290	3468	1292	69.360	9.248
6283 2900HD	GG LS 2 (C) HD	290	3468	1292	74.480	9.931
6283 300000	GG LS 2 (C)	300	3600	1374	69.513	9.268
6283 3000BS	GG LS 2 (C) BS	300	3600	1352	69.880	9.317
6283 300BSD	GG LS 2 (C) BSD	300	3600	1352	75.133	10.018
6283 30000H	GG LS 2 (C) H	300	3600	1328	70.023	9.336
6283 3000HD	GG LS 2 (C) HD	300	3600	1328	75.276	10.037
6283 310000	GG LS 2 (C)	310	3732	1411	70.176	9.357
6283 3100BS	GG LS 2 (C) BS	310	3732	1389	70.553	9.407
6283 310BSD	GG LS 2 (C) BSD	310	3732	1389	75.939	10.125
6283 31000H	GG LS 2 (C) H	310	3732	1365	70.696	9.426
6283 3100HD	GG LS 2 (C) HD	310	3732	1365	76.082	10.144
6283 320000	GG LS 2 (C)	320	3864	1448	70.839	9.445
6283 3200BS	GG LS 2 (C) BS	320	3864	1425	71.216	9.496
6283 320BSD	GG LS 2 (C) BSD	320	3864	1425	76.745	10.233
6283 32000H	GG LS 2 (C) H	320	3864	1402	71.359	9.515
6283 3200HD	GG LS 2 (C) HD	320	3864	1402	76.888	10.252

### Tillæg GG Læsseskovl 2 (C)

5940 2C0001	Tillæg: V-spildplade standard				2.754	367
5940 2C0000	Tillæg højtip				67.738	9.032
5601 000000	Tillæg Grisehale 30mm (linde i skovl)			8	1.142	152
5941 200000	Tillæg for direkte montage				13.770	1.836
LVC0000013	Tillæg Volvo L150/180/220 Hook				4.835	645
LKS0700013	Tillæg JST/Viby kileskift Ø70				4.835	645
LSW4560013	Tillæg Verachttert SW2004/5/6				7.721	1.030
LSW7800013	Tillæg Verachttert SW2007/8				7.721	1.030
LCFH000013	Tillæg Cat Fusion Hook				7.721	1.030

H450 S355 HB500



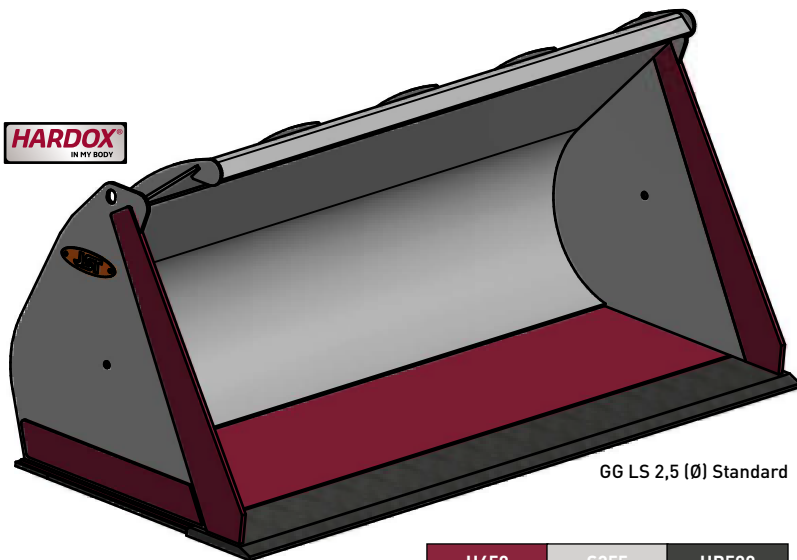
V-spildplade



# GG Læsseskovl 2,5 (Ø)

Inkl. Volvo BM fæste

Tillæg for slidskær, hæl og kroge se s. 113



GG LS 2,5 (Ø) Standard

**Standard:** Bundplade og kile ved skær i H450. Grundskær, langsgående slidskinner samt en tværgående (bagskær) i HB500.

- = Standard
- BS** = Standard med bonussider
- BSD** = Med bonussider og svøb i H450
- H** = Standard med sider i H450
- HD** = Med sider og svøb i H450

**Højtip:** Skovlen kan leveres med højtip (tillæg).  
OBS: indholdet bliver ca. 10% mindre.

**Vægt:** Bemærk at vægten er angivet uden beslag.

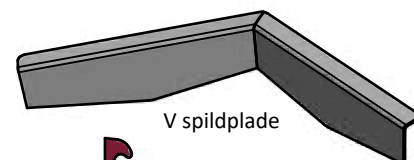
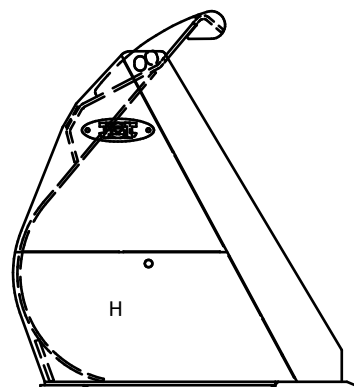
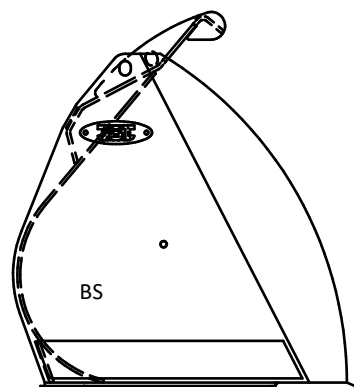
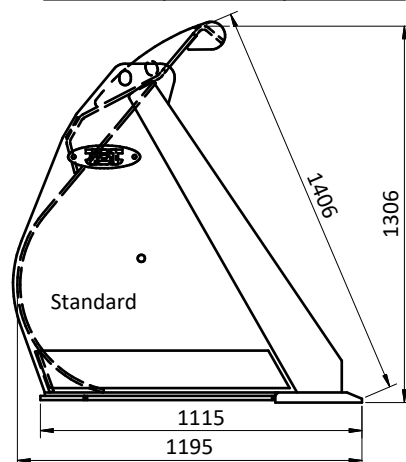
## → LÆSEMASKINE | 18.500 - 20.500 KG

Varenr.	Varebetegnelse	Bredde cm	Indhold LSAE	Vægt kg	Pris DKK	Pris EUR
<b>GG Læsseskovl 2,5 (Ø)</b>						
6284 280000	GG LS 2,5 (Ø)	280	2875	1284	71.318	9.509
6284 2800BS	GG LS 2,5 (Ø) BS	280	2875	1325	72.451	9.660
6284 280BSD	GG LS 2,5 (Ø) BSD	280	2875	1325	77.602	10.347
6284 28000H	GG LS 2,5 (Ø) H	280	2875	1297	73.338	9.778
6284 2800HD	GG LS 2,5 (Ø) HD	280	2875	1297	77.816	10.375
6284 290000	GG LS 2,5 (Ø)	290	2987	1321	72.002	9.600
6284 2900BS	GG LS 2,5 (Ø) BS	290	2987	1363	73.134	9.751
6284 290BSD	GG LS 2,5 (Ø) BSD	290	2987	1363	78.418	10.456
6284 29000H	GG LS 2,5 (Ø) H	290	2987	1334	74.021	9.870
6284 2900HD	GG LS 2,5 (Ø) HD	290	2987	1334	78.632	10.484
6284 300000	GG LS 2,5 (Ø)	300	3100	1359	72.685	9.691
6284 3000BS	GG LS 2,5 (Ø) BS	300	3100	1400	73.817	9.842
6284 300BSD	GG LS 2,5 (Ø) BSD	300	3100	1400	79.244	10.566
6284 30000H	GG LS 2,5 (Ø) H	300	3100	1371	74.705	9.961
6284 3000HD	GG LS 2,5 (Ø) HD	300	3100	131	79.458	10.594
6284 310000	GG LS 2,5 (Ø)	310	3212	1396	73.379	9.784
6284 3100BS	GG LS 2,5 (Ø) BS	310	3212	1437	74.501	9.933
6284 310BSD	GG LS 2,5 (Ø) BSD	310	3212	1437	80.060	10.675
6284 31000H	GG LS 2,5 (Ø) H	310	3212	1408	75.388	10.052
6284 3100HD	GG LS 2,5 (Ø) HD	310	3212	1408	80.274	10.703
6284 320000	GG LS 2,5 (Ø)	320	3324	1433	74.062	9.875
6284 3200BS	GG LS 2,5 (Ø) BS	320	3324	1474	75.184	10.025
6284 320BSD	GG LS 2,5 (Ø) BSD	320	3324	1474	80.886	10.785
6284 32000H	GG LS 2,5 (Ø) H	320	3324	1446	76.072	10.143
6284 3200HD	GG LS 2,5 (Ø) HD	320	3324	1446	81.100	10.813

## Tillæg GG Læsseskovl 2,5 (Ø)

5940 250001	Tillæg V-spildplade (standard)				2.754	367
5940 250000	Tillæg højtip				74.491	9.932
5614 000000	Tillæg Grisehale 40mm (inde i skovl)			7	1.836	245
5941 250000	Tillæg for direkte montage				14.280	1.904
LVC0000014	Tillæg Volvo L150/180/220 Hook				4.835	645
LKS0700014	Tillæg JST/Viby kileskift Ø70				4.835	645
LSW4560014	Tillæg Verachttert SW2004/5/6				7.721	1.030
LSW7800014	Tillæg Verachttert SW2007/8				7.721	1.030
LCFH000014	Tillæg Cat Fusion Hook				7.721	1.030

H450 S355 HB500



V spildplade



Grisehale



# GG Læsseskovl 2,5 (Å)

Inkl. Volvo BM fæste

Tillæg for slidskær, hæl og kroge se s. 113

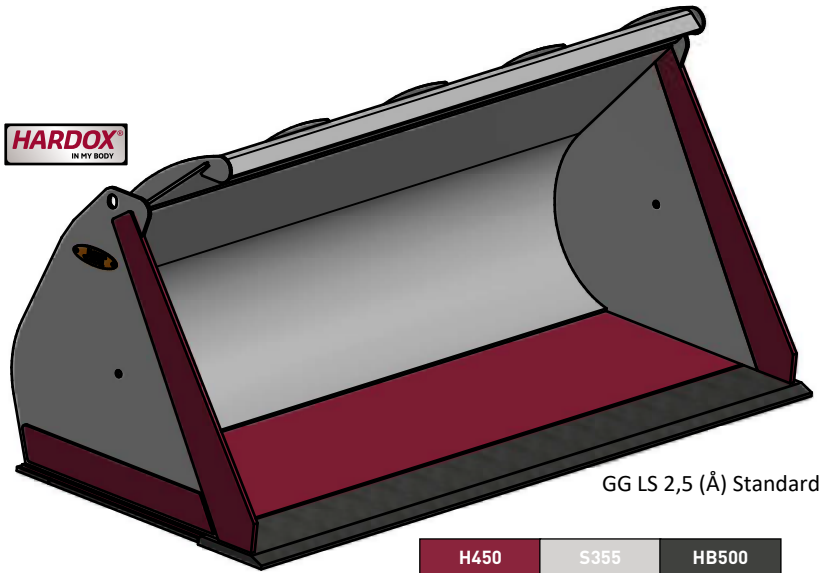


**Standard:** Bundplade og kile ved skær i H450. Grundskaer, langsgående slidskinner samt en tværgående (bagskaer) i HB500.

- = Standard
- BS** = Standard med bonussider
- BSD** = Med bonussider og svøb i H450
- H** = Standard med sider i H450
- HD** = Med sider og svøb i H450

**Højtip:** Skovlen kan leveres med højtip (tillæg).  
OBS: indholdet bliver ca. 10% mindre.

**Vægt:** Bemærk at vægten er angivet uden beslag.



GG LS 2,5 (Å) Standard

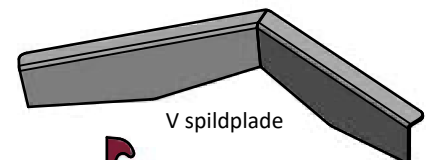
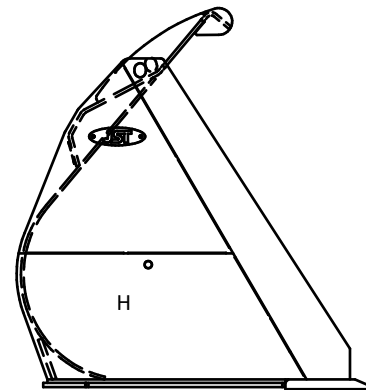
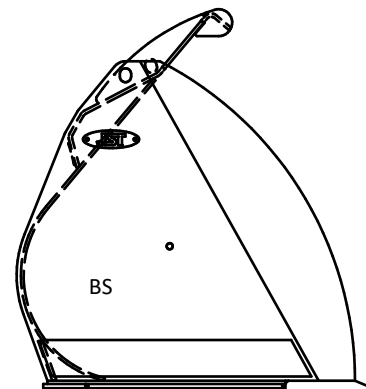
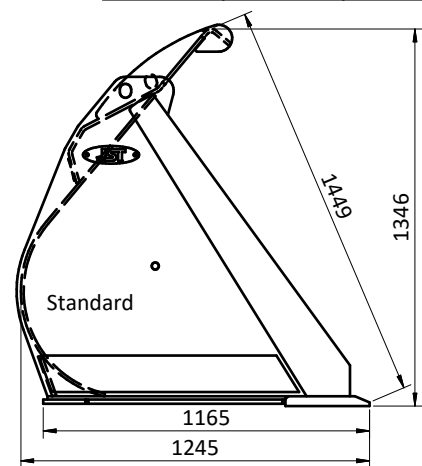
## → LÆSEMASKINE | 18.500 - 20.500 KG

Varenr.	Varebetegnelse	Bredde cm	Indhold l SAE	Vægt kg	Pris DKK	Pris EUR
<b>GG Læsseskovl 2,5 (Å)</b>						
6285 280000	GG LS 2,5 (Å)	280	3061	1323	72.165	9.622
6285 2800BS	GG LS 2,5 (Å) BS	280	3061	1369	73.318	9.776
6285 280BSD	GG LS 2,5 (Å) BSD	280	3061	1369	79.754	10.634
6285 28000H	GG LS 2,5 (Å) H	280	3061	1336	74.154	9.887
6285 2800HD	GG LS 2,5 (Å) HD	280	3061	1336	78.826	10.510
6285 290000	GG LS 2,5 (Å)	290	3182	1362	72.879	9.717
6285 2900BS	GG LS 2,5 (Å) BS	290	3182	1407	74.042	9.872
6285 290BSD	GG LS 2,5 (Å) BSD	290	3182	1407	80.621	10.749
6285 29000H	GG LS 2,5 (Å) H	290	3182	1374	74.878	9.984
6285 2900HD	GG LS 2,5 (Å) HD	290	3182	1374	79.693	10.626
6285 300000	GG LS 2,5 (Å)	300	3302	1400	73.603	9.814
6285 3000BS	GG LS 2,5 (Å) BS	300	3302	1446	74.766	9.969
6285 300BSD	GG LS 2,5 (Å) BSD	300	3302	1446	81.488	10.865
6285 30000H	GG LS 2,5 (Å) H	300	3302	1412	75.602	10.080
6285 3000HD	GG LS 2,5 (Å) HD	300	3302	1412	80.560	10.741
6285 310000	GG LS 2,5 (Å)	310	3422	1438	74.327	9.910
6285 3100BS	GG LS 2,5 (Å) BS	310	3422	1484	75.490	10.065
6285 310BSD	GG LS 2,5 (Å) BSD	310	3422	1484	82.355	10.981
6285 31000H	GG LS 2,5 (Å) H	310	3422	1451	76.327	10.177
6285 3100HD	GG LS 2,5 (Å) HD	310	3422	1451	81.427	10.857
6285 320000	GG LS 2,5 (Å)	320	3542	1477	75.052	10.007
6285 3200BS	GG LS 2,5 (Å) BS	320	3542	1522	76.214	10.162
6285 320BSD	GG LS 2,5 (Å) BSD	320	3542	1522	83.232	11.098
6285 32000H	GG LS 2,5 (Å) H	320	3542	1489	77.051	10.273
6285 3200HD	GG LS 2,5 (Å) HD	320	3542	1489	82.294	10.972

### Tillæg GG Læsseskovl 2,5 (Å)

5940 250001	Tillæg V-spildplade (standard)				2.754	367
5940 250000	Tillæg højtip				74.491	9.932
5614 000000	Tillæg Grisehale 40mm (linde i skovl)				1.836	245
5941 250000	Tillæg for direkte montage				14.280	1.904
LVC0000014	Tillæg Volvo L150/180/220 Hook				4.835	645
LKS0700014	Tillæg JST/Viby kileskift Ø70				4.835	645
LSW4560014	Tillæg Verachttert SW2004/5/6				7.721	1.030
LSW7800014	Tillæg Verachttert SW2007/8				7.721	1.030
LCFH000014	Tillæg Cat Fusion Hook				7.721	1.030

H450 S355 HB500



V spildplade

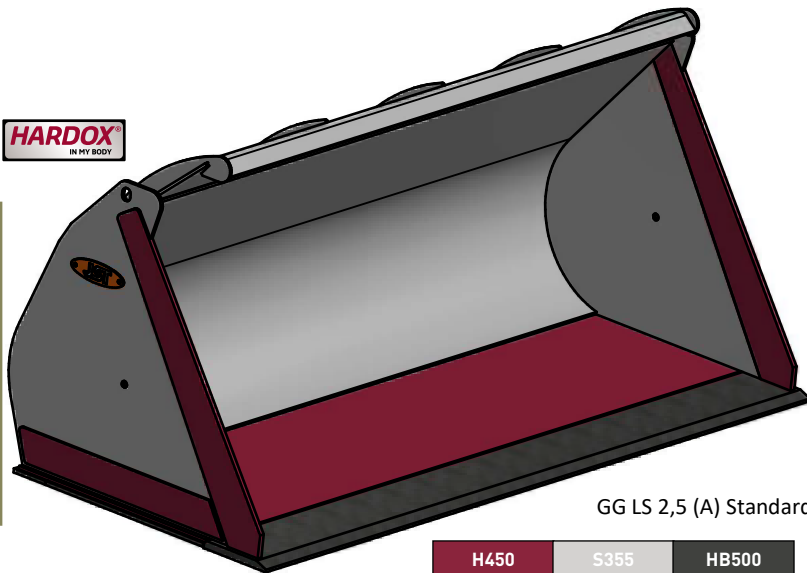


Grisehale

# GG Læsseskovl 2,5 (A)

Inkl. Volvo BM fæste

Tillæg for slidskær, hæl og kroge se s. 113



GG LS 2,5 (A) Standard

**Standard:** Bundplade og kile ved skær i H450. Grundskær, langsgående slidskinner samt en tværgående (bagskær) i HB500.

- = Standard
- BS** = Standard med bonussider
- BSD** = Med bonussider og svøb i H450
- H** = Standard med sider i H450
- HD** = Med sider og svøb i H450

**Højtip:** Skovlen kan leveres med højtip (tillæg).  
OBS: indholdet bliver ca. 10% mindre.

**Vægt:** Bemærk at vægten er angivet uden beslag.

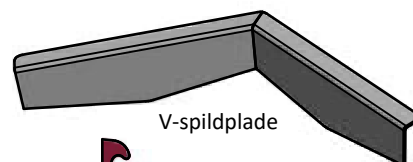
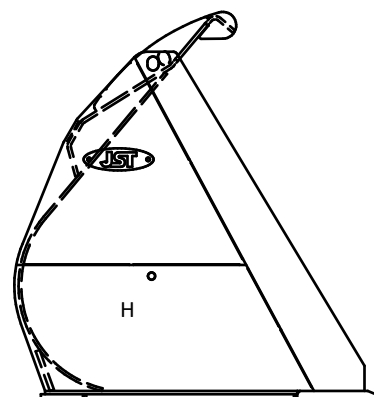
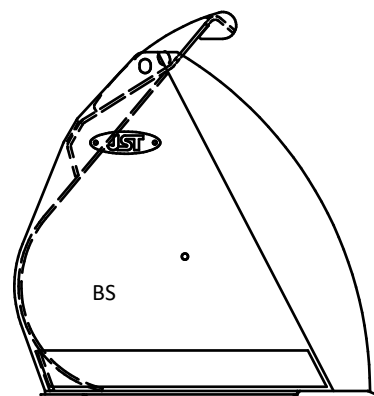
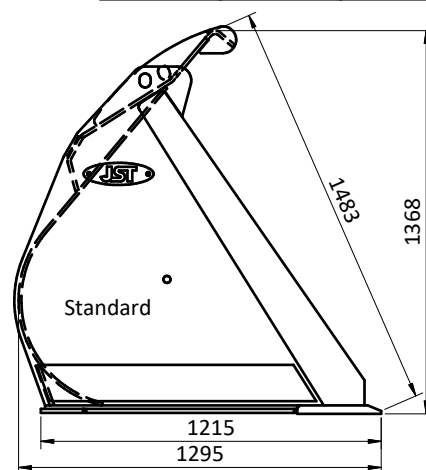
## → LÆSSEMASKINE | 18.500 - 20.500 KG

Varenr.	Varebetegnelse	Bredde cm	Indhold LSAE	Vægt kg	Pris DKK	Pris EUR
<b>GG Læsseskovl 2,5 (A)</b>						
6286 280000	GG LS 2,5 (A)	280	3247	1349	73.042	9.739
6286 2800BS	GG LS 2,5 (A) BS	280	3247	1402	74.225	9.897
6286 280BSD	GG LS 2,5 (A) BSD	280	3247	1402	81.957	10.928
6286 28000H	GG LS 2,5 (A) H	280	3247	1326	75.011	10.001
6286 2800HD	GG LS 2,5 (A) HD	280	3247	1326	79.886	10.652
6286 290000	GG LS 2,5 (A)	290	3374	1389	73.787	9.838
6286 2900BS	GG LS 2,5 (A) BS	290	3374	1441	74.970	9.996
6286 290BSD	GG LS 2,5 (A) BSD	290	3374	1441	82.844	11.046
6286 29000H	GG LS 2,5 (A) H	290	3374	1365	75.755	10.101
6286 2900HD	GG LS 2,5 (A) HD	290	3374	1365	80.774	10.770
6286 300000	GG LS 2,5 (A)	300	3500	1428	74.521	9.936
6286 3000BS	GG LS 2,5 (A) BS	300	3500	1481	75.715	10.095
6286 300BSD	GG LS 2,5 (A) BSD	300	3500	1481	83.742	11.166
6286 30000H	GG LS 2,5 (A) H	300	3500	1405	76.500	10.200
6286 3000HD	GG LS 2,5 (A) HD	300	3500	1405	81.661	10.888
6286 310000	GG LS 2,5 (A)	310	3628	1468	75.266	10.035
6286 3100BS	GG LS 2,5 (A) BS	310	3628	1520	76.459	10.195
6286 310BSD	GG LS 2,5 (A) BSD	310	3628	1520	84.629	11.284
6286 31000H	GG LS 2,5 (A) H	310	3628	1445	77.245	10.299
6286 3100HD	GG LS 2,5 (A) HD	310	3628	1445	82.559	11.008
6286 320000	GG LS 2,5 (A)	320	3755	1507	76.010	10.135
6286 3200BS	GG LS 2,5 (A) BS	320	3755	1560	77.204	10.294
6286 320BSD	GG LS 2,5 (A) BSD	320	3755	1560	85.527	11.404
6286 32000H	GG LS 2,5 (A) H	320	3755	1485	77.979	10.397
6286 3200HD	GG LS 2,5 (A) HD	320	3755	1485	83.446	11.126

## Tillæg GG Læsseskovl 2,5 (A)

5940 25A001	Tillæg V-spildplade (standard)				2.754	367
5940 25A000	Tillæg højtip				74.491	9.932
5614 000000	Tillæg Grisehale 40mm (inde i skovl)				1.836	245
5941 250000	Tillæg for direkte montage				14.280	1.904
LVC0000014	Tillæg Volvo L150/180/220 Hook				4.835	645
LKS0700014	Tillæg JST/Viby kileskift Ø70				4.835	645
LSW4560014	Tillæg Verachttert SW2004/5/6				7.721	1.030
LSW7800014	Tillæg Verachttert SW2007/8				7.721	1.030
LCFH000014	Tillæg Cat Fusion Hook				7.721	1.030

H450 S355 HB500



Grisehale



## GG Læsseskovl 2,5 (B)

Inkl. Volvo BM fæste

Tillæg for slidskær, hæl og kroge se s. 113

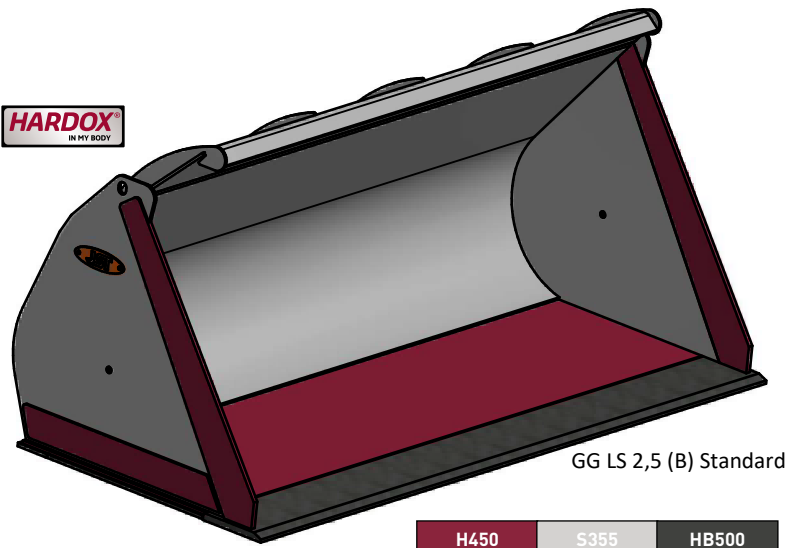


**Standard:** Bundplade og kile ved skær i H450. Grundskaer, langsgående slidskinner samt en tværgående (bagskaer) i HB500.

- = Standard
- BS** = Standard med bonussider
- BSD** = Med bonussider og svøb i H450
- H** = Standard med sider i H450
- HD** = Med sider og svøb i H450

**Højtip:** Skovlen kan leveres med højtip (tillæg).  
OBS: indholdet bliver ca. 10% mindre.

**Vægt:** Bemærk at vægten er angivet uden beslag.



GG LS 2,5 (B) Standard

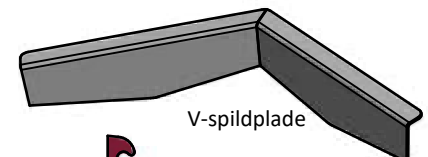
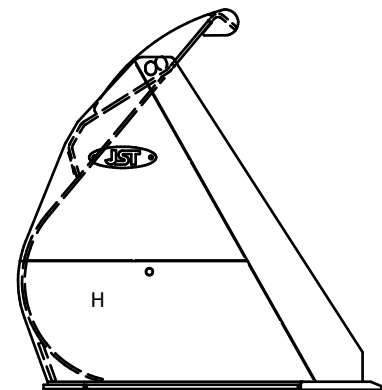
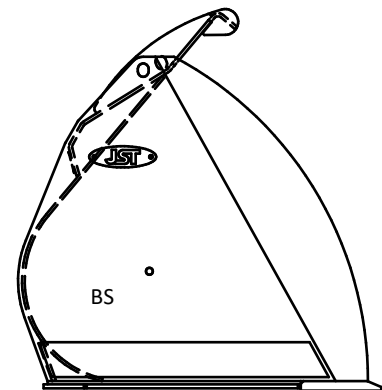
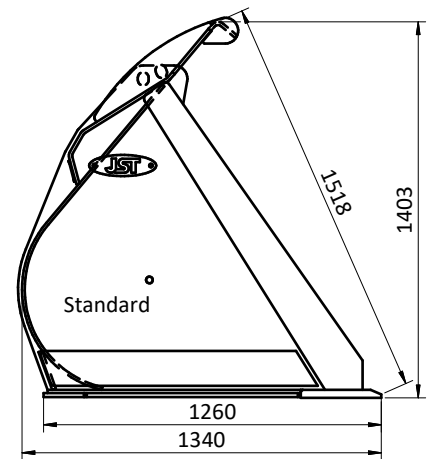
### → LÆSEMASKINE | 18.500 - 20.500 KG

Varenr.	Varebetegnelse	Bredde cm	Indhold l SAE	Vægt kg	Pris DKK	Pris EUR
<b>GG Læsseskovl 2,5 (B)</b>						
6287 280000	GG LS 2,5 (B)	280	3432	1395	73.919	9.856
6287 2800BS	GG LS 2,5 (B) BS	280	3432	1473	75.133	10.018
6287 280BSD	GG LS 2,5 (B) BSD	280	3432	1473	84.160	11.221
6287 28000H	GG LS 2,5 (B) H	280	3432	1427	75.868	10.116
6287 2800HD	GG LS 2,5 (B) HD	280	3432	1427	80.937	10.792
6287 290000	GG LS 2,5 (B)	290	3566	1434	74.684	9.958
6287 2900BS	GG LS 2,5 (B) BS	290	3566	1512	75.898	10.120
6287 290BSD	GG LS 2,5 (B) BSD	290	3566	1512	85.068	11.342
6287 29000H	GG LS 2,5 (B) H	290	3566	1455	76.633	10.218
6287 2900HD	GG LS 2,5 (B) HD	290	3566	1455	81.855	10.914
6287 300000	GG LS 2,5 (B)	300	3700	1474	75.439	10.059
6287 3000BS	GG LS 2,5 (B) BS	300	3700	1553	76.663	10.222
6287 300BSD	GG LS 2,5 (B) BSD	300	3700	1553	85.986	11.465
6287 30000H	GG LS 2,5 (B) H	300	3700	1483	77.387	10.318
6287 3000HD	GG LS 2,5 (B) HD	300	3700	1483	82.773	11.036
6287 310000	GG LS 2,5 (B)	310	3835	1513	76.204	10.161
6287 3100BS	GG LS 2,5 (B) BS	310	3835	1594	77.428	10.324
6287 310BSD	GG LS 2,5 (B) BSD	310	3835	1594	86.904	11.587
6287 31000H	GG LS 2,5 (B) H	310	3835	1511	78.152	10.420
6287 3100HD	GG LS 2,5 (B) HD	310	3835	1511	83.691	11.159
6287 320000	GG LS 2,5 (B)	320	3969	1553	76.969	10.263
6287 3200BS	GG LS 2,5 (B) BS	320	3969	1634	78.193	10.426
6287 320BSD	GG LS 2,5 (B) BSD	320	3969	1634	87.822	11.710
6287 32000H	GG LS 2,5 (B) H	320	3969	1562	78.917	10.522
6287 3200HD	GG LS 2,5 (B) HD	320	3969	1562	84.599	11.280

### Tillæg GG Læsseskovl 2,5 (B)

5940 25B001	Tillæg V-spildplade (standard)				2.754	367
5940 25B000	Tillæg højtip				74.491	9.932
5614 000000	Tillæg Grisehale 40mm (linde i skovl)				1.836	245
5941 250000	Tillæg for direkte montage				14.280	1.904
LVC0000014	Tillæg Volvo L150/180/220 Hook				4.835	645
LKS0700014	Tillæg JST/Viby kileskift Ø70				4.835	645
LSW4560014	Tillæg Verachttert SW2004/5/6				7.721	1.030
LSW7800014	Tillæg Verachttert SW2007/8				7.721	1.030
LCFH000014	Tillæg Cat Fusion Hook				7.721	1.030

H450 S355 HB500



Grisehale



# GG Læsseskovl 2,5 (C)

Inkl. Volvo BM fæste

Tillæg for slidskær, hæl og kroge se s. 113

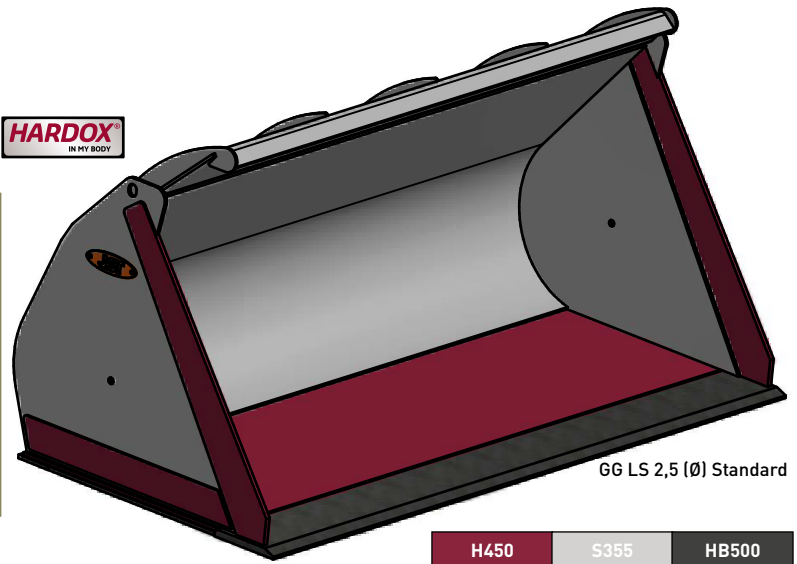


**Standard:** Bundplade og kile ved skær i H450. Grundskeer, langsgående slidskinner samt en tværgående (bagskeer) i HB500.

- = Standard
- BS** = Standard med bonussider
- BSD** = Med bonussider og svøb i H450
- H** = Standard med sider i H450
- HD** = Med sider og svøb i H450

**Højtip:** Skovlen kan leveres med højtip (tillæg).  
OBS: indholdet bliver ca. 10% mindre.

**Vægt:** Bemærk at vægten er angivet uden beslag.



GG LS 2,5 (Ø) Standard

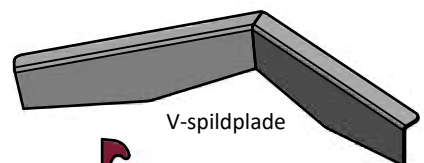
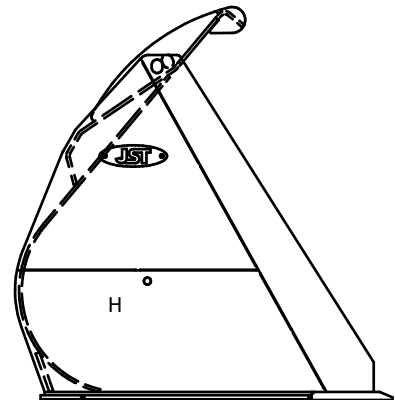
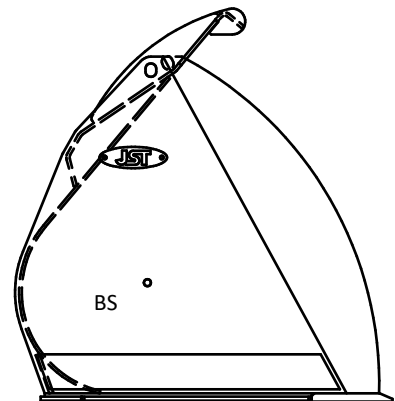
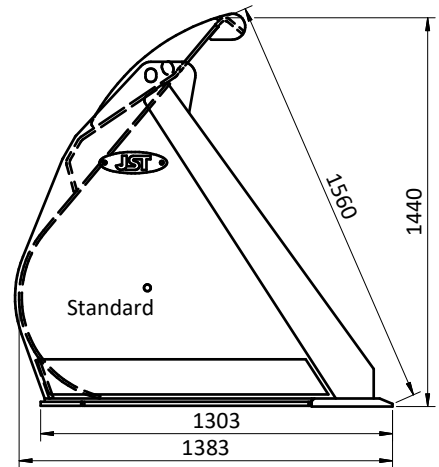
## → LÆSEMASKINE | 18.500 - 20.500 KG

Varenr.	Varebetegnelse	Bredde cm	Indhold LSAE	Vægt kg	Pris DKK	Pris EUR
<b>GG Læsseskovl 2,5 (C)</b>						
6288 280000	GG LS 2,5 (C)	280	3615	1438	74.797	9.973
6288 2800BS	GG LS 2,5 (C) BS	280	3615	1496	76.051	10.140
6288 280BSD	GG LS 2,5 (C) BSD	280	3615	1496	86.353	11.514
6288 28000H	GG LS 2,5 (C) H	280	3615	1450	76.724	10.230
6288 2800HD	GG LS 2,5 (C) HD	280	3615	1450	81.998	10.933
6288 290000	GG LS 2,5 (C)	290	3757	1480	75.582	10.078
6288 2900BS	GG LS 2,5 (C) BS	290	3757	1546	76.826	10.244
6288 290BSD	GG LS 2,5 (C) BSD	290	3757	1546	87.292	11.639
6288 29000H	GG LS 2,5 (C) H	290	3757	1491	77.500	10.333
6288 2900HD	GG LS 2,5 (C) HD	290	3757	1491	82.936	11.058
6288 300000	GG LS 2,5 (C)	300	3900	1521	76.357	10.181
6288 3000BS	GG LS 2,5 (C) BS	300	3900	1580	77.612	10.348
6288 300BSD	GG LS 2,5 (C) BSD	300	3900	1580	88.240	11.765
6288 30000H	GG LS 2,5 (C) H	300	3900	1533	78.285	10.438
6288 3000HD	GG LS 2,5 (C) HD	300	390	1533	83.875	11.183
6288 310000	GG LS 2,5 (C)	310	4042	1563	77.143	10.286
6288 3100BS	GG LS 2,5 (C) BS	310	4042	1621	78.397	10.453
6288 310BSD	GG LS 2,5 (C) BSD	310	4042	1621	89.179	11.890
6288 31000H	GG LS 2,5 (C) H	310	4042	1574	79.070	10.543
6288 3100HD	GG LS 2,5 (C) HD	310	4042	1574	84.813	11.308
6288 320000	GG LS 2,5 (C)	320	4184	1604	77.928	10.390
6288 3200BS	GG LS 2,5 (C) BS	320	4184	1663	79.183	10.558
6288 320BSD	GG LS 2,5 (C) BSD	320	4184	1663	90.117	12.016
6288 32000H	GG LS 2,5 (C) H	320	4184	1616	79.856	10.647
6288 3200HD	GG LS 2,5 (C) HD	320	4184	1616	85.751	11.434

## Tillæg GG Læsseskovl 2,5 (C)

5940 25C001	Tillæg V-spildplade (standard)				2.754	367
5940 25C000	Tillæg højtip				74.491	9.932
5614 000000	Tillæg Grisehale 40mm (inde i skovl)				1.836	245
5941 250000	Tillæg for direkte montage				14.280	1.904
LVC0000014	Tillæg Volvo L150/180/220 Hook				4.835	645
LKS0700014	Tillæg JST/Viby kileskift Ø70				4.835	645
LSW4560014	Tillæg Verachttert SW2004/5/6				7.721	1.030
LSW7800014	Tillæg Verachttert SW2007/8				7.721	1.030
LCFH000014	Tillæg Cat Fusion Hook				7.721	1.030

H450 S355 HB500



V-spildplade



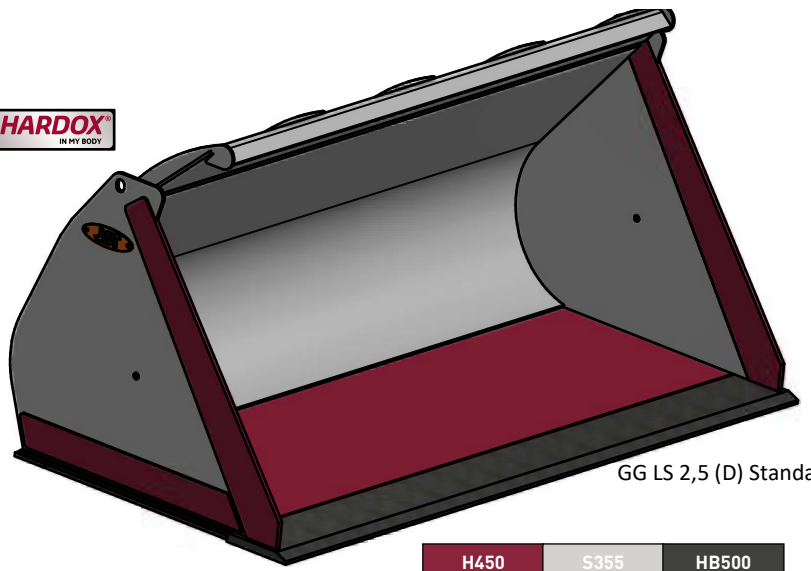
Grisehale



# GG Læsseskovl 2,5 (D)

Inkl. Volvo BM fæste

Tillæg for slidskær, hæl og kroge se s. 113



GG LS 2,5 (D) Standard

**Standard:** Bundplade og kile ved skær i H450. Grundskaer, langsgående slidskinner samt en tværgående (bagskaer) i HB500.

- = Standard
- BS** = Standard med bonussider
- BSD** = Med bonussider og svøb i H450
- H** = Standard med sider i H450
- HD** = Med sider og svøb i H450

**Højtip:** Skovlen kan leveres med højtip (tillæg).  
OBS: indholdet bliver ca. 10% mindre.

**Vægt:** Bemærk at vægten er angivet uden beslag.

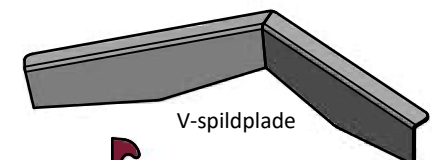
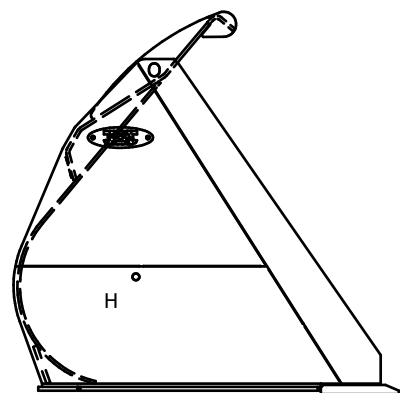
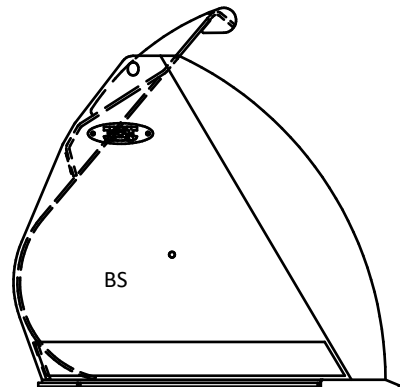
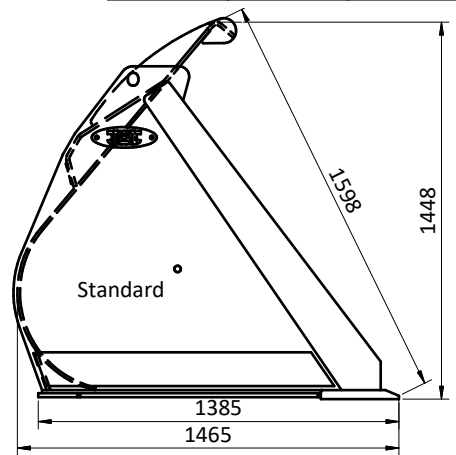
## ➔ LÆSSEMASKINE | 18.500 - 20.500 KG

Varenr.	Varebetegnelse	Bredde cm	Indhold l SAE	Vægt kg	Pris DKK	Pris EUR
<b>GG Læsseskovl 2,5 (D)</b>						
6289 280000	GG LS 2,5 (D)	280	3803	1501	75.674	10.090
6289 2800BS	GG LS 2,5 (D) BS	280	3803	1568	76.959	10.261
6289 280BSD	GG LS 2,5 (D) BSD	280	3803	1568	88.556	11.808
6289 28000H	GG LS 2,5 (D) H	280	3803	1521	77.581	10.344
6289 2800HD	GG LS 2,5 (D) HD	280	3803	1521	83.059	11.074
6289 290000	GG LS 2,5 (D)	290	3953	1543	76.480	10.197
6289 2900BS	GG LS 2,5 (D) BS	290	3953	1611	77.765	10.369
6289 290BSD	GG LS 2,5 (D) BSD	290	3953	1611	89.525	11.937
6289 29000H	GG LS 2,5 (D) H	290	3953	1564	78.377	10.450
6289 2900HD	GG LS 2,5 (D) HD	290	3953	1564	84.017	11.202
6289 300000	GG LS 2,5 (D)	300	4102	1586	77.275	10.303
6289 3000BS	GG LS 2,5 (D) BS	300	4102	1653	78.560	10.475
6289 300BSD	GG LS 2,5 (D) BSD	300	4102	1653	90.484	12.065
6289 30000H	GG LS 2,5 (D) H	300	4102	1597	79.183	10.558
6289 3000HD	GG LS 2,5 (D) HD	300	4102	1597	84.986	11.332
6289 310000	GG LS 2,5 (D)	310	4251	1628	78.081	10.411
6289 3100BS	GG LS 2,5 (D) BS	310	4251	1695	79.366	10.582
6289 310BSD	GG LS 2,5 (D) BSD	310	4251	1695	91.443	12.192
6289 31000H	GG LS 2,5 (D) H	310	4251	1640	79.988	10.665
6289 3100HD	GG LS 2,5 (D) HD	310	4251	1640	85.945	11.459
6289 320000	GG LS 2,5 (D)	320	4401	1670	78.887	10.518
6289 3200BS	GG LS 2,5 (D) BS	320	4401	1737	80.172	10.690
6289 320BSD	GG LS 2,5 (D) BSD	320	4401	1737	92.412	12.322
6289 32000H	GG LS 2,5 (D) H	320	4401	1683	80.784	10.771
6289 3200HD	GG LS 2,5 (D) HD	320	4401	1683	86.914	11.589

## Tillæg GG Læsseskovl 2,5 (D)

5940 25D001	Tillæg V-spildplade (standard)				2.754	367
5940 25D000	Tillæg højtip				74.491	9.932
5614 000000	Tillæg Grisehale 40mm (linde i skovl)				1.836	245
5941 250000	Tillæg for direkte montage				14.280	1.904
LVC0000015	Tillæg Volvo L150/180/220 Hook				4.835	645
LKS0700015	Tillæg JST/Viby kileskift Ø70				4.835	645
LSW4560015	Tillæg Verachttert SW2004/5/6				7.721	1.030
LSW7800015	Tillæg Verachttert SW2007/8				7.721	1.030
LCFH000015	Tillæg Cat Fusion Hook				7.721	1.030

H450 S355 HB500



V-spildplade



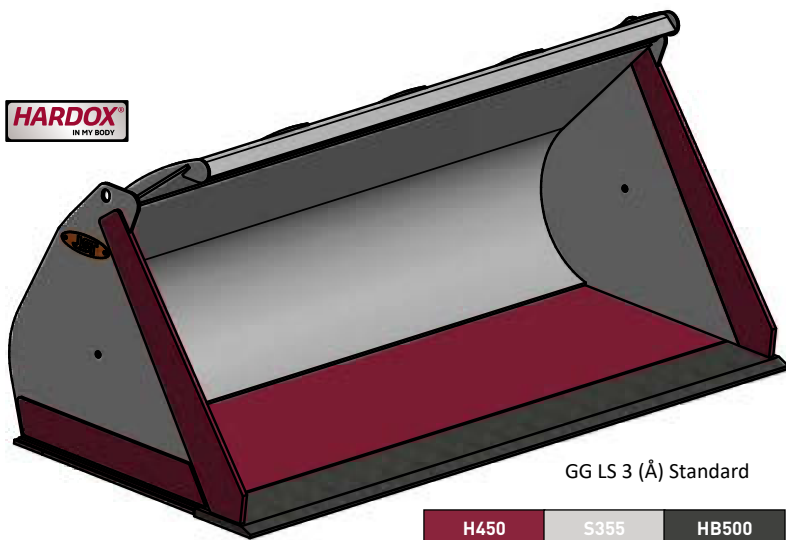
Grisehale



# GG Læsseskovl 3 (Å)

Inkl. Volvo BM eller Volvo L150/180 fæste

Tillæg for slidskær, hæl og kroge se s. 113



GG LS 3 (Å) Standard



**Standard:** Bundplade og kile ved skær i H450. Grundskær, langsgående slidskinner samt en tværgående (bagskær) i HB500.

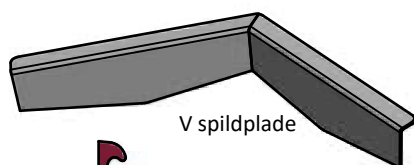
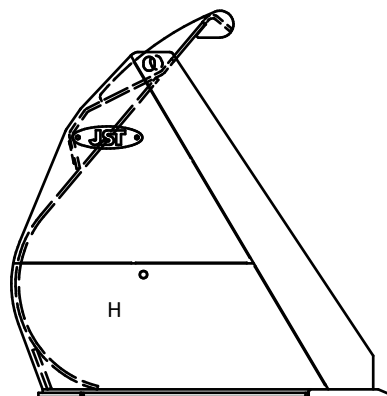
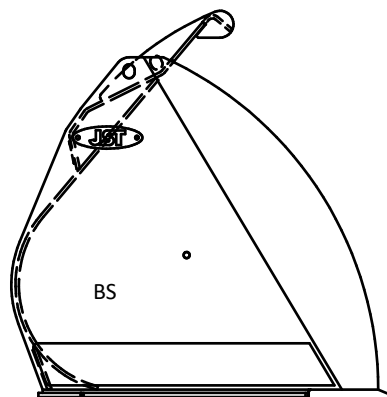
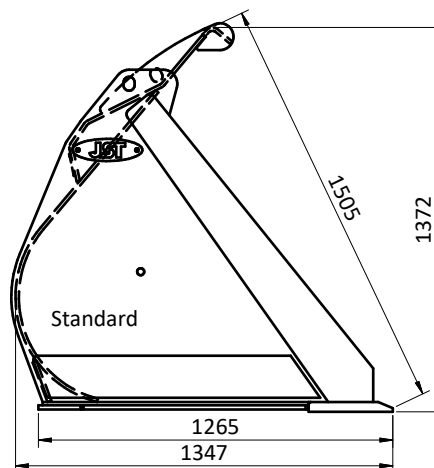
- = Standard
- BS** = Standard med bonussider
- BSD** = Med bonussider og svøb i H450
- H** = Standard med sider i H450
- HD** = Med sider og svøb i H450

**Højtip:** Skovlen kan leveres med højtip (tillæg).  
OBS: indholdet bliver ca. 10% mindre.

**Vægt:** Bemærk at vægten er angivet uden beslag.

## → LÆSSEMASKINE | 20.500 - 24.000 KG

Varenr.	Varebetegnelse	Bredde cm	Indhold LSAE	Vægt kg	Pris DKK	Pris EUR
<b>GG Læsseskovl 3 (Å)</b>						
6290 300000	GG LS 3 (Å)	300	3607	1585	82.049	10.940
6290 3000BS	GG LS 3 (Å) BS	300	3607	1639	82.906	11.054
6290 300BSD	GG LS 3 (Å) BSD	300	3607	1639	89.046	11.873
6290 30000H	GG LS 3 (Å) H	300	3607	1591	82.079	10.944
6290 3000HD	GG LS 3 (Å) HD	300	3607	1591	89.005	11.867
6290 310000	GG LS 3 (Å)	310	3737	1627	82.855	11.047
6290 3100BS	GG LS 3 (Å) BS	310	3737	1681	83.711	11.162
6290 310BSD	GG LS 3 (Å) BSD	310	3737	1681	90.015	12.002
6290 31000H	GG LS 3 (Å) H	310	3737	1632	82.885	11.051
6290 3100HD	GG LS 3 (Å) HD	310	3737	1632	89.974	11.997
6290 320000	GG LS 3 (Å)	320	3863	1669	83.660	11.155
6290 3200BS	GG LS 3 (Å) BS	320	3863	1722	84.517	11.269
6290 320BSD	GG LS 3 (Å) BSD	320	3863	1722	90.984	12.131
6290 32000H	GG LS 3 (Å) H	320	3683	1674	83.691	11.159
6290 3200HD	GG LS 3 (Å) HD	320	3863	1674	90.943	12.126
6290 330000	GG LS 3 (Å)	330	3999	1710	84.466	11.262
6290 3300BS	GG LS 3 (Å) BS	330	3999	1764	85.323	11.376
6290 330BSD	GG LS 3 (Å) BSD	330	3999	1764	91.953	12.260
6290 33000H	GG LS 3 (Å) H	330	3999	1716	84.507	11.268
6290 3300HD	GG LS 3 (Å) HD	330	3999	1716	91.902	12.254



V spildplade



Grisehale

<b>Tillæg GG Læsseskovl 3 (Å)</b>						
5940 300001	Tillæg V-spildplade (standard)				2.958	394
5940 300000	Tillæg højtip				81.192	10.826
5614 000000	Tillæg Grisehale 40mm (inde i skovl)				1.836	245
5941 300000	Tillæg for direkte montage				14.790	1.972
LSW4560016	Tillæg Verachttert SW2004/5/6				7.721	1.030
LSW7800016	Tillæg Verachttert SW2007/8				7.721	1.030
LCFH000016	Tillæg Cat Fusion Hook				7.721	1.030



# GG Læsseskovl 3 (A)

Inkl. Volvo BM eller Volvo L150/180 fæste

Tillæg for slidskær, hæl og kroge se s. 113

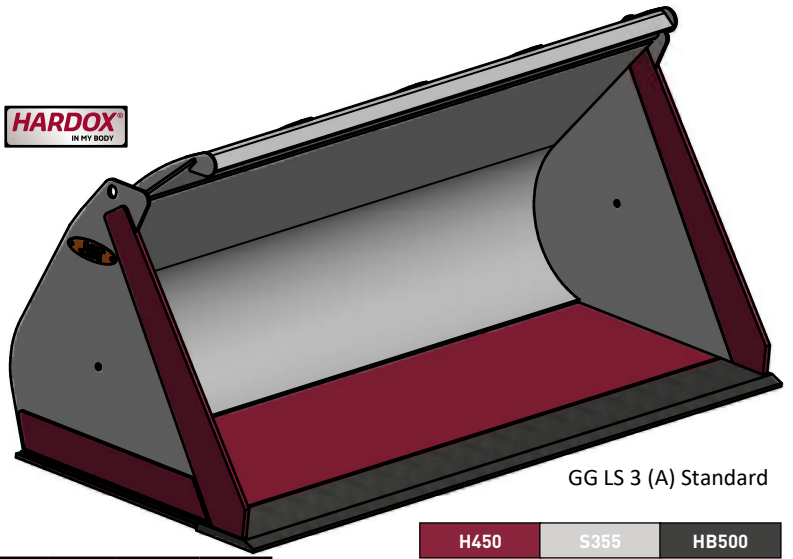


**Standard:** Bundplade og kile ved skær i H450. Grundskaer, langsgående slidskinner samt en tværgående (bagskaer) i HB500.

- = Standard
- BS** = Standard med bonussider
- BSD** = Med bonussider og svøb i H450
- H** = Standard med sider i H450
- HD** = Med sider og svøb i H450

**Højtip:** Skovlen kan leveres med højtip (tillæg).  
OBS: indholdet bliver ca. 10% mindre.

**Vægt:** Bemærk at vægten er angivet uden beslag.



GG LS 3 (A) Standard

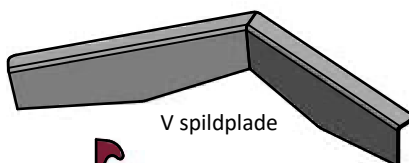
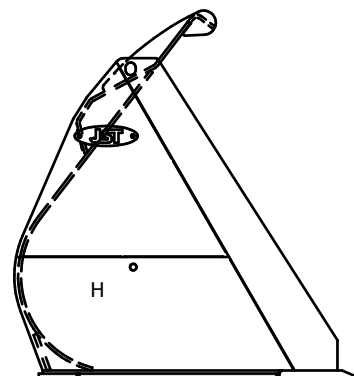
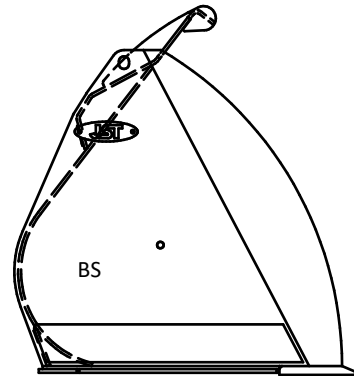
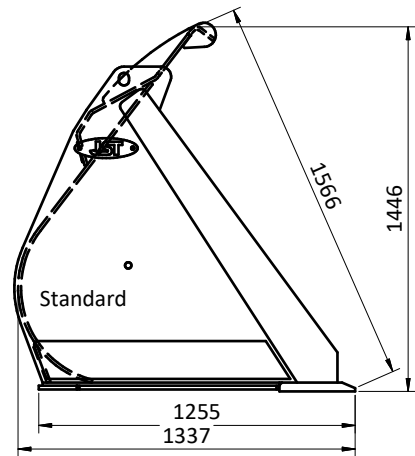
## → LÆSSEMASKINE | 20.500 - 24.000 KG



Varenr.	Varebetegnelse	Bredde cm	Indhold l SAE	Vægt kg	Pris DKK	Pris EUR
<b>GG Læsseskovl 3 (A)</b>						
6291 300000	GG LS 3 (A)	300	3783	1604	83.609	11.148
6291 3000BS	GG LS 3 (A) BS	300	3783	1657	84.609	11.281
6291 300BSD	GG LS 3 (A) BSD	300	3783	1657	91.004	12.134
6291 30000H	GG LS 3 (A) H	300	3783	1609	84.109	11.215
6291 3000HD	GG LS 3 (A) HD	300	3783	1609	91.086	12.145
6291 310000	GG LS 3 (A)	310	3921	1647	84.436	11.258
6291 3100BS	GG LS 3 (A) BS	310	3921	1699	85.435	11.391
6291 310BSD	GG LS 3 (A) BSD	310	3921	1699	92.004	12.267
6291 31000H	GG LS 3 (A) H	310	3921	1651	84.935	11.325
6291 3100HD	GG LS 3 (A) HD	310	3921	1651	92.086	12.278
6291 320000	GG LS 3 (A)	320	4058	1689	85.262	11.368
6291 3200BS	GG LS 3 (A) BS	320	4058	1741	86.272	11.503
6291 320BSD	GG LS 3 (A) BSD	320	4058	1741	93.004	12.400
6291 32000H	GG LS 3 (A) H	320	4058	1694	85.762	11.435
6291 3200HD	GG LS 3 (A) HD	320	4058	1694	93.085	12.411
6291 330000	GG LS 3 (A)	330	4196	1731	86.098	11.480
6291 3300BS	GG LS 3 (A) BS	330	4196	1783	87.098	11.613
6291 330BSD	GG LS 3 (A) BSD	330	4196	1783	94.003	12.534
6291 33000H	GG LS 3 (A) H	330	4196	1736	86.598	11.546
6291 3300HD	GG LS 3 (A) HD	330	4196	1736	94.085	12.545

### Tillæg GG Læsseskovl 3 (A)

5940 3A0001	Tillæg V-spildplade (standard)				2.958	394
5940 3A0000	Tillæg højtip				81.192	10.826
5614 000000	Tillæg Grisehale 40mm (inde i skovl)				1.836	245
5941 300000	Tillæg for direkte montage				14.790	1.972
LSW4560016	Tillæg Verachttert SW2004/5/6				7.721	1.030
LSW7800016	Tillæg Verachttert SW2007/8				7.721	1.030
LCFH000016	Tillæg Cat Fusion Hook				7.721	1.030



V spildplade

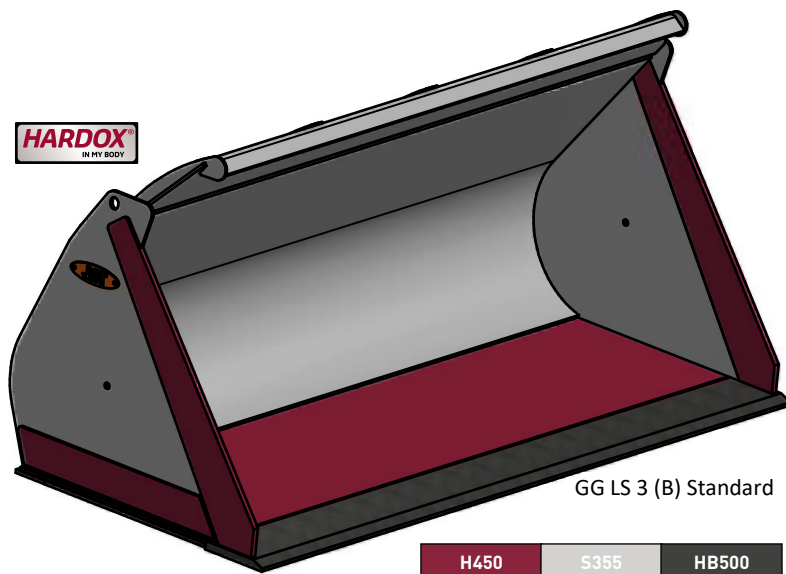


Grisehale

# GG Læsseskovl 3 (B)

Inkl. Volvo BM eller Volvo L150/180 fæste

Tillæg for slidskær, hæl og kroge se s. 113



GG LS 3 (B) Standard

H450

S355

HB500

**Standard:** Bundplade og kile ved skær i H450. Grundskær, langsgående slidskinner samt en tværgående (bagskær) i HB500.

— = Standard

**BS** = Standard med bonussider

**BSD** = Med bonussider og svøb i H450

**H** = Standard med sider i H450

**HD** = Med sider og svøb i H450

**Højtip:** Skovlen kan leveres med højtip (tillæg).  
OBS: indholdet bliver ca. 10% mindre.

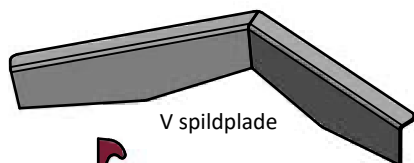
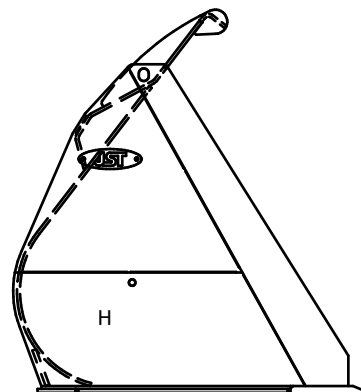
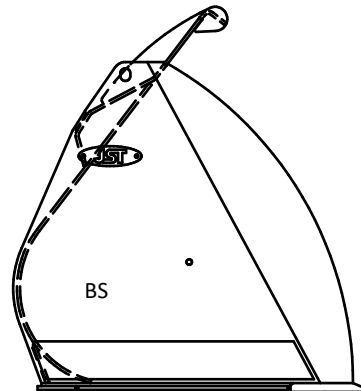
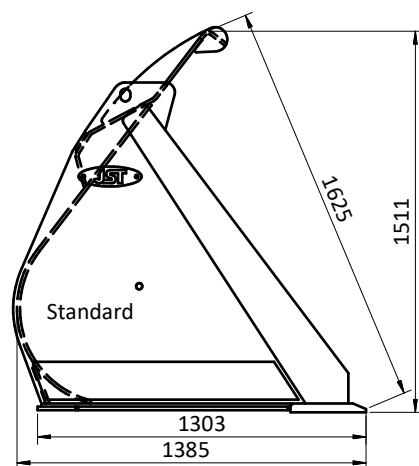
**Vægt:** Bemærk at vægten er angivet uden beslag.

## → LÆSSEMASKINE | 20.500 - 24.000 KG

Varenr.	Varebetegnelse	Bredde cm	Indhold l SAE	Vægt kg	Pris DKK	Pris EUR
<b>GG Læsseskovl 3 (B)</b>						
6292 300000	GG LS 3 (B)	300	4074	1661	85.160	11.355
6292 3000BS	GG LS 3 (B) BS	300	4074	1718	86.312	11.508
6292 300BSD	GG LS 3 (B) BSD	300	4074	1718	92.973	12.396
6292 30000H	GG LS 3 (B) H	300	4074	1605	86.129	11.484
6292 3000HD	GG LS 3 (B) HD	300	4074	1605	93.177	12.424
6292 310000	GG LS 3 (B)	310	4223	1705	86.017	11.469
6292 3100BS	GG LS 3 (B) BS	310	4223	1761	87.169	11.623
6292 310BSD	GG LS 3 (B) BSD	310	4223	1761	93.993	12.532
6292 31000H	GG LS 3 (B) H	310	4223	1708	86.986	11.598
6292 3100HD	GG LS 3 (B) HD	310	4223	1708	94.207	12.561
6292 320000	GG LS 3 (B)	320	4373	1748	86.873	11.583
6292 3200BS	GG LS 3 (B) BS	320	4373	1804	88.016	11.735
6292 320BSD	GG LS 3 (B) BSD	320	4373	1804	95.023	12.670
6292 32000H	GG LS 3 (B) H	320	4373	1752	87.832	11.711
6292 3200HD	GG LS 3 (B) HD	320	4373	1752	95.227	12.697
6292 330000	GG LS 3 (B)	330	4522	1792	87.720	11.696
6292 3300BS	GG LS 3 (B) BS	330	4522	1848	88.873	11.850
6292 330BSD	GG LS 3 (B) BSD	330	4522	1848	96.043	12.806
6292 33000H	GG LS 3 (B) H	330	4522	1795	88.689	11.825
6292 3300HD	GG LS 3 (B) HD	330	4522	1795	96.257	12.834

### Tillæg GG Læsseskovl 3 (B)

5940 3B0001	Tillæg V-spildplade (standard)				2.958	394
5940 3B0000	Tillæg højtip				81.192	10.826
5614 000000	Tillæg Grisehale 40mm (inde i skovl)				1.836	245
5941 300000	Tillæg for direkte montage				14.790	1.972
LSW4560016	Tillæg Verachttert SW2004/5/6				7.721	1.030
LSW7800016	Tillæg Verachttert SW2007/8				7.721	1.030
LCFH000016	Tillæg Cat Fusion Hook				7.721	1.030



V spildplade



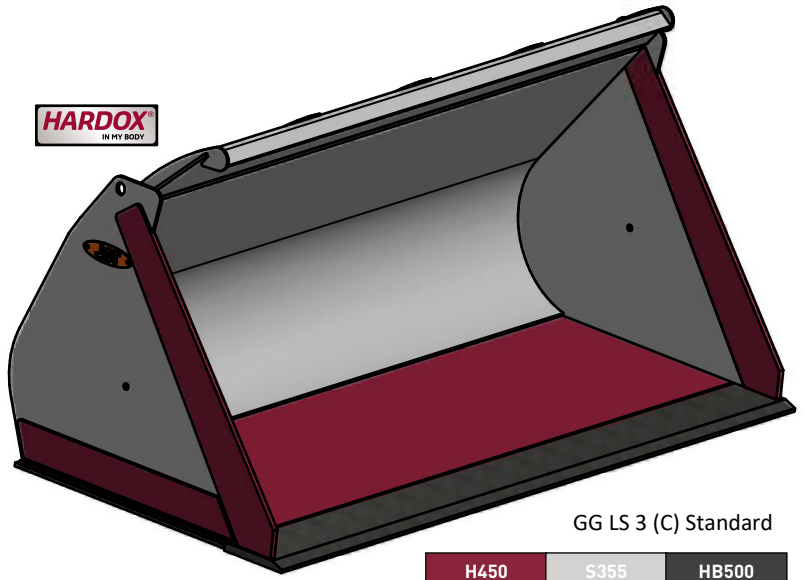
Grisehale



## GG Læsseskovl 3 (C)

Inkl. Volvo BM eller Volvo L150/180 fæste

Tillæg for slidskær, hæl og kroge se s. 113



GG LS 3 (C) Standard

**Standard:** Bundplade og kile ved skær i H450. Grundskaer, langsgående slidskinner samt en tværgående (bagskaer) i HB500.

- = Standard
- BS** = Standard med bonussider
- BSD** = Med bonussider og svøb i H450
- H** = Standard med sider i H450
- HD** = Med sider og svøb i H450

**Højtip:** Skovlen kan leveres med højtip (tillæg).  
OBS: indholdet bliver ca. 10% mindre.

**Vægt:** Bemærk at vægten er angivet uden beslag.

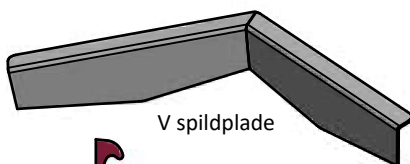
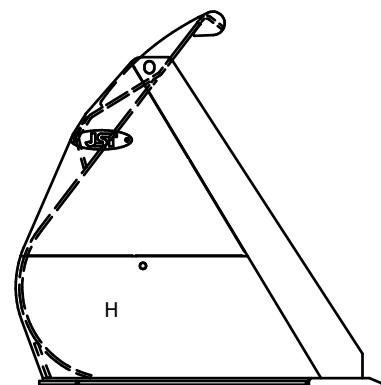
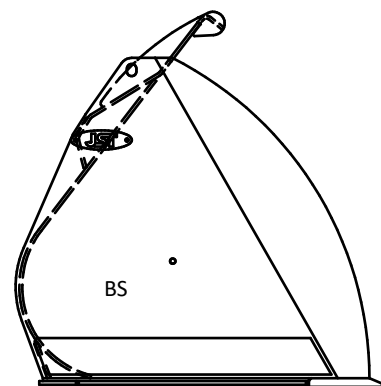
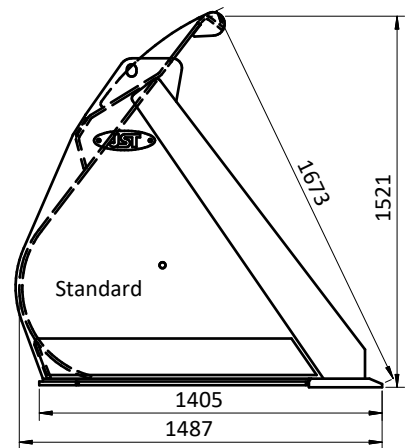
### → LÆSSEMASKINE | 20.500 - 24.000 KG

Varenr.	Varebetegnelse	Bredde cm	Indhold l SAE	Vægt kg	Pris DKK	Pris EUR
<b>GG Læsseskovl 3 (C)</b>						
6293 300000	GG LS 3 (C)	300	4370	1750	86.710	11.561
6293 3000BS	GG LS 3 (C) BS	300	4370	1809	88.016	11.735
6293 300BSD	GG LS 3 (C) BSD	300	4370	1809	94.931	12.658
6293 30000H	GG LS 3 (C) H	300	4370	1747	88.148	11.753
6293 3000HD	GG LS 3 (C) HD	300	4370	1747	95.268	12.702
6293 310000	GG LS 3 (C)	310	4529	1795	87.598	11.680
6293 3100BS	GG LS 3 (C) BS	310	4529	1854	88.893	11.852
6293 310BSD	GG LS 3 (C) BSD	310	4529	1854	95.992	12.799
6293 31000H	GG LS 3 (C) H	310	4529	1792	89.026	11.870
6293 3100HD	GG LS 3 (C) HD	310	4529	1792	96.319	12.842
6293 320000	GG LS 3 (C)	320	4688	1839	88.475	11.797
6293 3200BS	GG LS 3 (C) BS	320	4688	1899	89.770	11.969
6293 320BSD	GG LS 3 (C) BSD	320	4688	1899	97.043	12.939
6293 32000H	GG LS 3 (C) H	320	4688	1837	89.903	11.987
6293 3200HD	GG LS 3 (C) HD	320	4688	1837	97.369	12.983
6293 330000	GG LS 3 (C)	330	4848	1884	89.352	11.914
6293 3300BS	GG LS 3 (C) BS	330	4848	1944	90.647	12.086
6293 330BSD	GG LS 3 (C) BSD	330	4848	1944	98.093	13.079
6293 33000H	GG LS 3 (C) H	330	4848	1882	90.790	12.105
6293 3300HD	GG LS 3 (C) HD	330	4848	1882	98.430	13.124

### Tillæg GG Læsseskovl 3 (C)

5940 3C0001	Tillæg V-spildplade (standard)				2.958	394
5940 3C0000	Tillæg højtip				81.192	10.826
5614 000000	Tillæg Grisehale 40mm (inde i skovl)				1.836	245
5941 300000	Tillæg for direkte montage				14.790	1.972
LSW4560016	Tillæg Verachttert SW2004/5/6				7.721	1.030
LSW7800016	Tillæg Verachttert SW2007/8				7.721	1.030
LCFH000016	Tillæg Cat Fusion Hook				7.721	1.030

H450 S355 HB500



V spildplade



Grisehale

# GG Læsseskovl 3 (D)

Inkl. Volvo BM eller Volvo L150/180 fæste

Tillæg for slidskær, hæl og kroge se s. 113



GG LS 3 (D) Standard

H450 S355 HB500

**Standard:** Bundplade og kile ved skær i H450. Grundskær, langsgående slidskinner samt en tværgående (bagskær) i HB500.

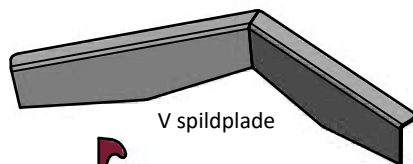
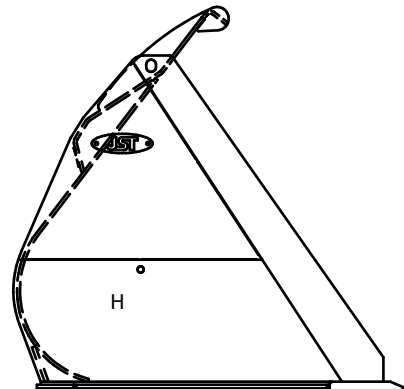
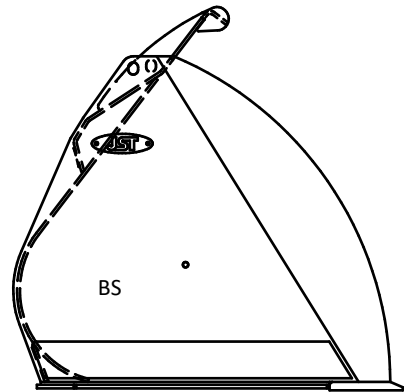
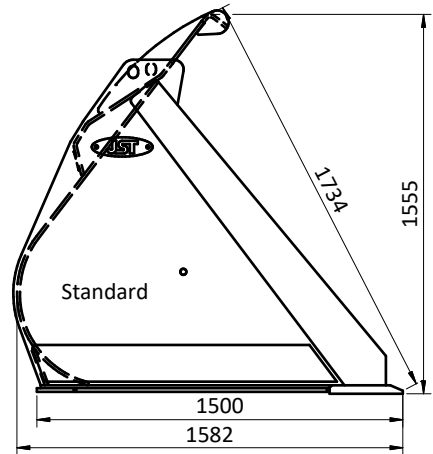
- = Standard
- BS** = Standard med bonussider
- BSD** = Med bonussider og svøb i H450
- H** = Standard med sider i H450
- HD** = Med sider og svøb i H450

**Højtip:** Skovlen kan leveres med højtip (tillæg).  
OBS: indholdet bliver ca. 10% mindre.

**Vægt:** Bemærk at vægten er angivet uden beslag.

## → LÆSSEMASKINE | 20.500 - 24.000 KG

Varenr.	Varebetegnelse	Bredde cm	Indhold LSAE	Vægt kg	Pris DKK	Pris EUR
<b>GG Læsseskovl 3 (D)</b>						
6294 300000	GG LS 3 (D)	300	4699	1827	88.271	11.769
6294 3000BS	GG LS 3 (D) BS	300	4699	1899	89.719	11.963
6294 300BSD	GG LS 3 (D) BSD	300	4699	1899	96.900	12.920
6294 30000H	GG LS 3 (D) H	300	4699	1824	90.168	12.022
6294 3000HD	GG LS 3 (D) HD	300	4699	1824	97.349	12.980
6294 310000	GG LS 3 (D)	310	4871	1874	89.168	11.889
6294 3100BS	GG LS 3 (D) BS	310	4871	1945	90.617	12.082
6294 310BSD	GG LS 3 (D) BSD	310	4871	1945	97.981	13.064
6294 31000H	GG LS 3 (D) H	310	4871	1870	91.076	12.143
6294 3100HD	GG LS 3 (D) HD	310	4871	1870	98.430	13.124
6294 320000	GG LS 3 (D)	320	5043	1920	90.076	12.010
6294 3200BS	GG LS 3 (D) BS	320	5043	1992	91.525	12.203
6294 320BSD	GG LS 3 (D) BSD	320	5043	1992	99.062	13.208
6294 32000H	GG LS 3 (D) H	320	5043	1917	91.973	12.263
6294 3200HD	GG LS 3 (D) HD	320	5043	1917	99.521	13.270
6294 330000	GG LS 3 (D)	330	5214	1966	90.974	12.130
6294 3300BS	GG LS 3 (D) BS	330	5214	2038	92.422	12.323
6294 330BSD	GG LS 3 (D) BSD	330	5214	2038	100.144	13.352
6294 33000H	GG LS 3 (D) H	330	5214	1963	92.881	12.384
6294 3300HD	GG LS 3 (D) HD	330	5214	1963	100.603	13.414



V spildplade



Grisehale

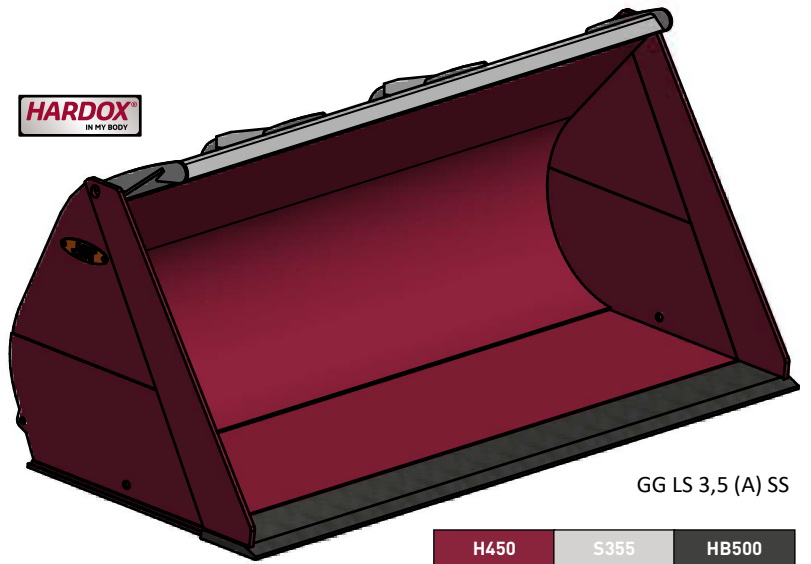
<b>Tillæg GG Læsseskovl 3 (D)</b>						
5940 3D0001	Tillæg V-spildplade (standard)				2.958	394
5940 3D0000	Tillæg højtip				81.192	10.826
5614 000000	Tillæg Grisehale 40mm (inde i skovl)				1.836	245
5941 300000	Tillæg for direkte montage				14.790	1.972
LSW4560016	Tillæg Verachttert SW2004/5/6				7.721	1.030
LSW7800016	Tillæg Verachttert SW2007/8				7.721	1.030
LCFH000016	Tillæg Cat Fusion Hook				7.721	1.030



# GG HD Læsseskovl 3,5 (Ø)

Inkl. Volvo L150/180 fæste

Tillæg for slidkær, hæl og kroge se s. 113



GG LS 3,5 (A) SS

**Lavet til hårdt brug:** Bund, sideskær, sideplade og svøb op til spildkant er lavet i H450. Grundskær og bagskær samt 6-7 langsgående slidskinner under bund i HB500.

**SS** = Standardsider  
**BS** = Bonussider  
**TS** = Trekantede skærstålsider

**Højtip:** Skovlen kan leveres med højtip (tillæg).  
 OBS: indholdet bliver ca. 10% mindre.

**Vægt:** Bemærk at vægten er angivet med Volvo beslag men uden svejsning og maling.

## → LÆSEMASKINE | 23.500 - 29.000 KG

H450 S355 HB500

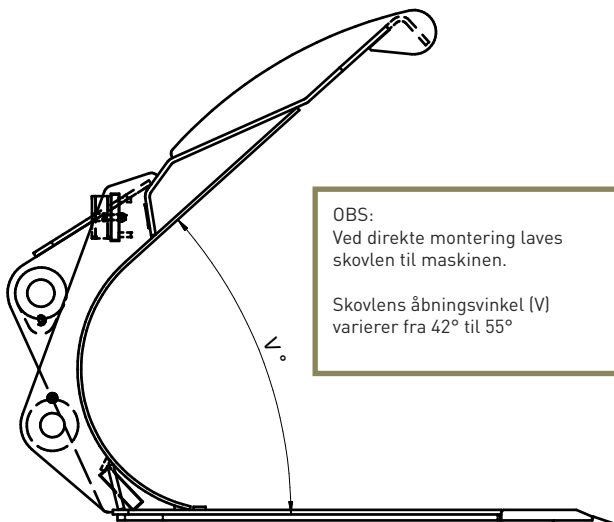
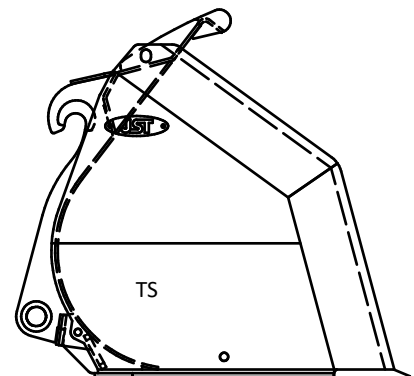
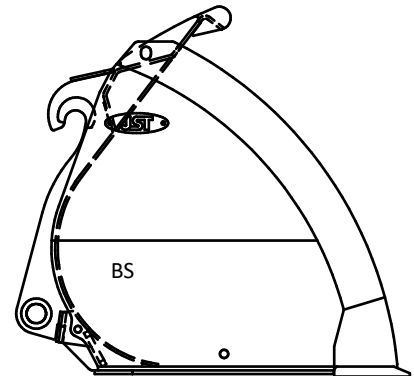
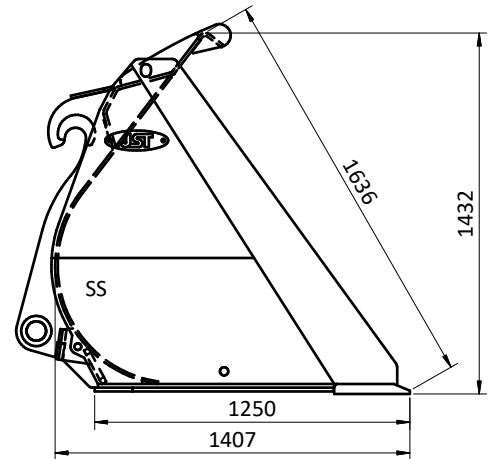
Varenr.	Varebetegnelse	Bredde cm	Indhold LSAE	Vægt kg	Pris DKK	Pris EUR
<b>GG HD Læsseskovl 3,5 (Ø)</b>						
6295 3200SS	GG LS HD 3,5 (Ø) SS	320	4.220	1.880	105.529	14.071
6295 3200BS	GG LS HD 3,5 (Ø) BS	320	4.220	1.891	108.569	14.476
6295 3200TS	GG LS HD 3,5 (Ø) TS	320	4.220	1.917	110.894	14.786
6295 3300SS	GG LS HD 3,5 (Ø) SS	330	4.360	1.919	106.549	14.207
6295 3300BS	GG LS HD 3,5 (Ø) BS	330	4.360	1.930	109.589	14.612
6295 3300TS	GG LS HD 3,5 (Ø) TS	330	4.360	1.956	111.925	14.923
6295 3400SS	GG LS HD 3,5 (Ø) SS	340	4.500	1.958	107.579	14.344
6295 3400BS	GG LS HD 3,5 (Ø) BS	340	4.500	1.969	110.609	14.748
6295 3400TS	GG LS HD 3,5 (Ø) TS	340	4.500	1.995	112.945	15.059
6295 3500SS	GG LS HD 3,5 (Ø) SS	350	4.640	1.997	108.599	14.480
6295 3500BS	GG LS HD 3,5 (Ø) BS	350	4.640	2.008	111.639	14.885
6295 3500TS	GG LS HD 3,5 (Ø) TS	350	4.640	2.034	113.965	15.195
6295 3600SS	GG LS HD 3,5 (Ø) SS	360	4.780	2.036	109.619	14.616
6295 3600BS	GG LS HD 3,5 (Ø) BS	360	4.780	2.047	112.659	15.021
6295 3600TS	GG LS HD 3,5 (Ø) TS	360	4.780	2.073	114.995	15.333

OBS: Den samlede vægt tillægges ca. 80 kg til svejsning, maling m.v.

### Tillæg GG HD Læsseskovl 3,5 (Ø)

5940 350001	Tillæg V-spildplade (standard)		36	2.958	394
5940 350000	Tillæg højtip		1600*	87.873	11.716
8019 000000	Tillæg Grisehale 50mm (på plade inde i skovl)		21	3.305	441
5941 350000	Tillæg for direkte montage		150-200*	15.300	2.040
LSW7800017	Tillæg Verachtert SW2007/8		30*	7.721	1.030
LCFH000017	Tillæg Cat Fusion Hook		30*	7.721	1.030

\*Anslået vægt

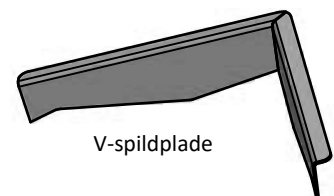


OBS:  
 Ved direkte montering laves skovlen til maskinen.

Skovlens åbningsvinkel (V) varierer fra 42° til 55°



Grisehale på plade



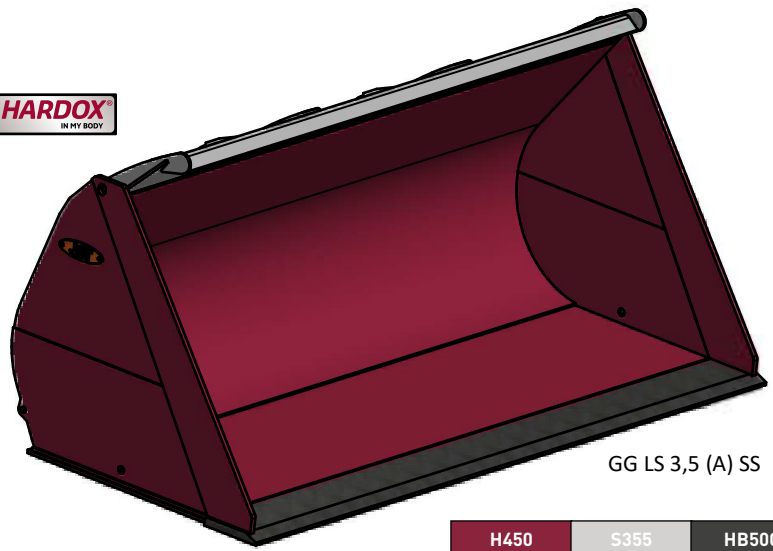
V-spildplade



# GG HD Læsseskovl 3,5 (Å)

Inkl. Volvo L150/180 fæste

Tillæg for slidskær, hæl og kroge se s. 113



GG LS 3,5 (A) SS

**Lavet til hårdt brug:** Bund, sideskær, sideplade og svøb op til spildkant er lavet i H450. Grundskær og bagskær samt 6-7 langsgående slidskinner under bund i HB500.

**SS** = Standardsider  
**BS** = Bonussider  
**TS** = Trekantede skærstålsider

**Højtip:** Skovlen kan leveres med højtip (tillæg).  
 OBS: indholdet bliver ca. 10% mindre.

**Vægt:** Bemærk at vægten er angivet med Volvo beslag men uden svejsning og maling.

## → LÆSEMASKINE | 23.500 - 29.000 KG

Varenr.	Varebetegnelse	Bredde cm	Indhold l SAE	Vægt kg	Pris DKK	Pris EUR
<b>GG HD Læsseskovl 3,5 (Å)</b>						
6296 3200SS	GG LS HD 3,5 (Å) SS	320	4.680	1.980	108.324	14.443
6296 3200BS	GG LS HD 3,5 (Å) BS	320	4.680	1.993	110.823	14.776
6296 3200TS	GG LS HD 3,5 (Å) TS	320	4.680	2.017	113.138	15.085
6296 3300SS	GG LS HD 3,5 (Å) SS	330	4.840	2.022	109.364	14.582
6296 3300BS	GG LS HD 3,5 (Å) BS	330	4.840	2.035	111.874	14.916
6296 3300TS	GG LS HD 3,5 (Å) TS	330	4.840	2.059	114.189	15.225
6296 3400SS	GG LS HD 3,5 (Å) SS	340	5.000	2.064	110.415	14.722
6296 3400BS	GG LS HD 3,5 (Å) BS	340	5.000	2.077	112.914	15.055
6296 3400TS	GG LS HD 3,5 (Å) TS	340	5.000	2.101	115.240	15.365
6296 3500SS	GG LS HD 3,5 (Å) SS	350	5.160	2.106	111.466	14.862
6296 3500BS	GG LS HD 3,5 (Å) BS	350	5.160	2.119	113.965	15.195
6296 3500TS	GG LS HD 3,5 (Å) TS	350	5.160	2.143	116.280	15.504
6296 3600SS	GG LS HD 3,5 (Å) SS	360	5.320	2.148	112.516	15.002
6296 3600BS	GG LS HD 3,5 (Å) BS	360	5.320	2.161	115.015	15.335
6296 3600TS	GG LS HD 3,5 (Å) TS	360	5.320	2.185	117.331	15.644

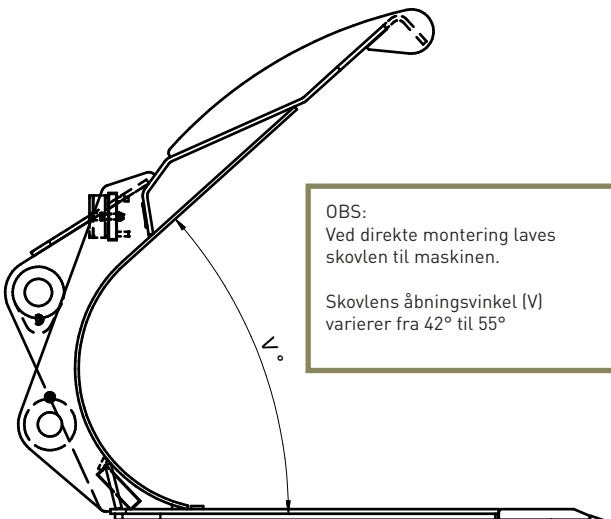
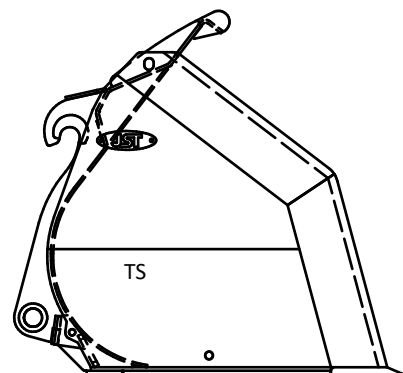
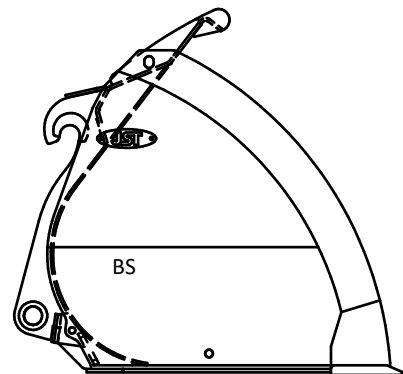
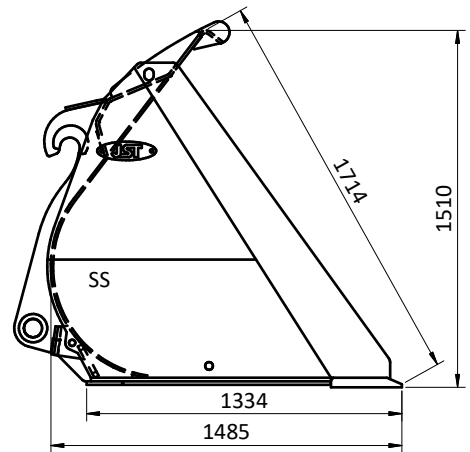
OBS: Den samlede vægt tillægges ca. 80 kg til svejsning, maling m.v.

### Tillæg GG HD Læsseskovl 3,5 (Å)

5940 350001	Tillæg V-spildplade (standard)			36	2.958	394
5940 350000	Tillæg højtip			1600*	87.873	11.716
8019 000000	Tillæg Grisehale 50mm (på plade inde i skovl)			21	3.305	441
5941 350000	Tillæg for direkte montage			150-200*	15.300	2.040
LSW7800017	Tillæg Verachttert SW2007/8			30*	7.721	1.030
LCFH000017	Tillæg Cat Fusion Hook			30*	7.721	1.030

\*Anslået vægt

H450 S355 HB500

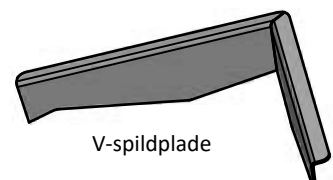


OBS:  
 Ved direkte montering laves skovlen til maskinen.

Skovlens åbningsvinkel (V) varierer fra 42° til 55°



Grisehale på plade



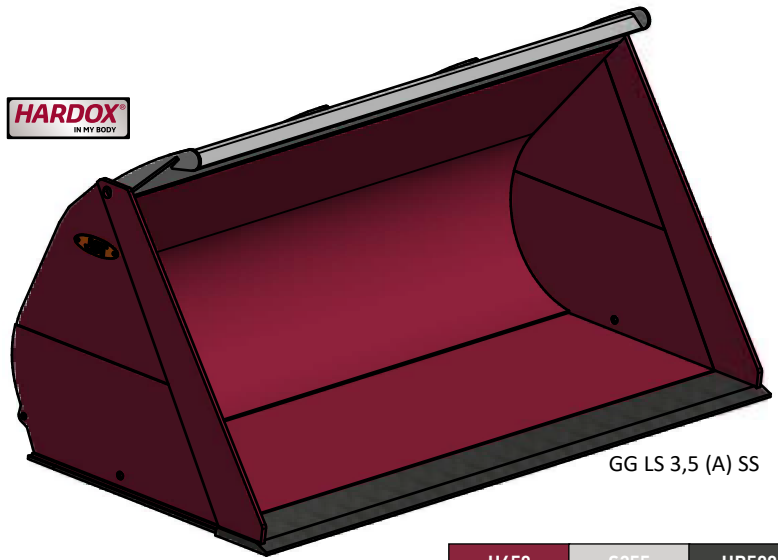
V-spildplade



# GG HD Læsseskovl 3,5 (A)

Inkl. Volvo L150/180 fæste

Tillæg for slidskær, hæl og kroge se s. 113



GG LS 3,5 (A) SS

**Lavet til hårdt brug:** Bund, sideskær, sideplade og svøb op til spildkant er lavet i H450. Grundsikær og bagskær samt 6-7 langsgående slidskinner under bund i HB500.

**SS** = Standardsider  
**BS** = Bonussider  
**TS** = Trekantede skærstålssider

**Højtip:** Skovlen kan leveres med højtip (tillæg).  
 OBS: indholdet bliver ca. 10% mindre.

**Vægt:** Bemærk at vægten er angivet med Volvo beslag men uden svejsning og maling.

## ➔ LÆSSEMASKINE | 23.500 - 29.000 KG

H450 S355 HB500

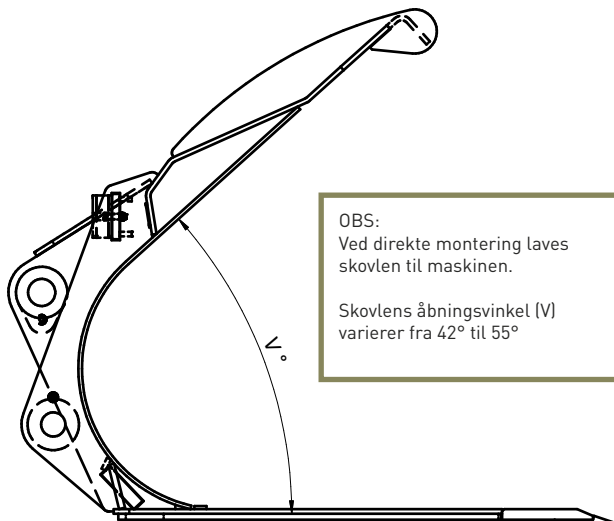
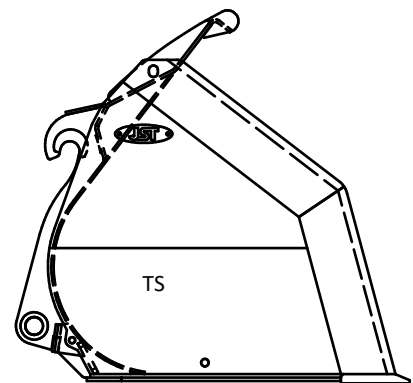
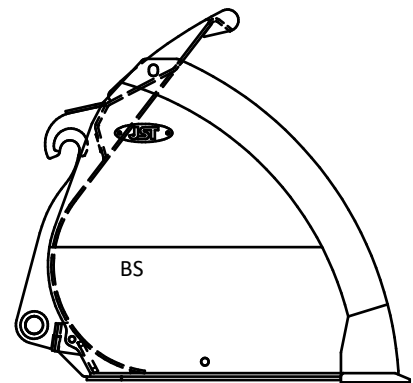
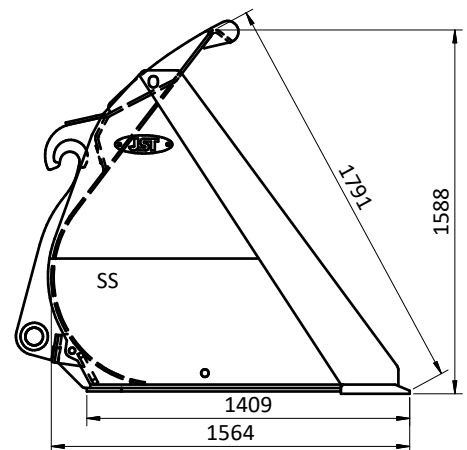
Varenr.	Varebetegnelse	Bredde cm	Indhold l SAE	Vægt kg	Pris DKK	Pris EUR
<b>GG HD Læsseskovl 3,5 (A)</b>						
6297 3200SS	GG LS HD 3,5 (A) SS	320	5.150	2.102	111.109	14.814
6297 3200BS	GG LS HD 3,5 (A) BS	320	5.150	2.125	113.077	15.077
6297 3200TS	GG LS HD 3,5 (A) TS	320	5.150	2.144	115.382	15.384
6297 3300SS	GG LS HD 3,5 (A) SS	330	5.325	2.137	112.190	14.959
6297 3300BS	GG LS HD 3,5 (A) BS	330	5.325	2.160	114.148	15.220
6297 3300TS	GG LS HD 3,5 (A) TS	330	5.325	2.179	116.453	15.527
6297 3400SS	GG LS HD 3,5 (A) SS	340	5.500	2.172	113.261	15.101
6297 3400BS	GG LS HD 3,5 (A) BS	340	5.500	2.195	115.219	15.363
6297 3400TS	GG LS HD 3,5 (A) TS	340	5.500	2.214	117.524	15.670
6297 3500SS	GG LS HD 3,5 (A) SS	350	5.675	2.207	114.332	15.244
6297 3500BS	GG LS HD 3,5 (A) BS	350	5.675	2.230	116.300	15.507
6297 3500TS	GG LS HD 3,5 (A) TS	350	5.675	2.249	118.595	15.813
6297 3600SS	GG LS HD 3,5 (A) SS	360	5.850	2.242	115.403	15.387
6297 3600BS	GG LS HD 3,5 (A) BS	360	5.850	2.265	117.371	15.650
6297 3600TS	GG LS HD 3,5 (A) TS	360	5.850	2.284	119.677	15.957

OBS: Den samlede vægt tillægges ca. 80 kg til svejsning, maling m.v.

### Tillæg GG HD Læsseskovl 3,5 (A)

5940 35A001	Tillæg V-spildplade (standard)			36	2.958	394
5940 35A000	Tillæg højtip			1600*	87.873	11.716
8019 000000	Tillæg Grisehale 50mm (på plade inde i skovl)			21	3.305	441
5941 350000	Tillæg for direkte montage			150-200*	15.300	2.040
LSW7800017	Tillæg Verachtert SW2007/8			30*	7.721	1.030
LCFH000017	Tillæg Cat Fusion Hook			30*	7.721	1.030

\*Anslået vægt

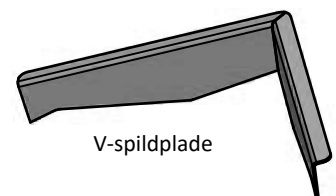


OBS:  
 Ved direkte montering laves skovlen til maskinen.

Skovlens åbningsvinkel (V) varierer fra 42° til 55°



Grisehale på plade



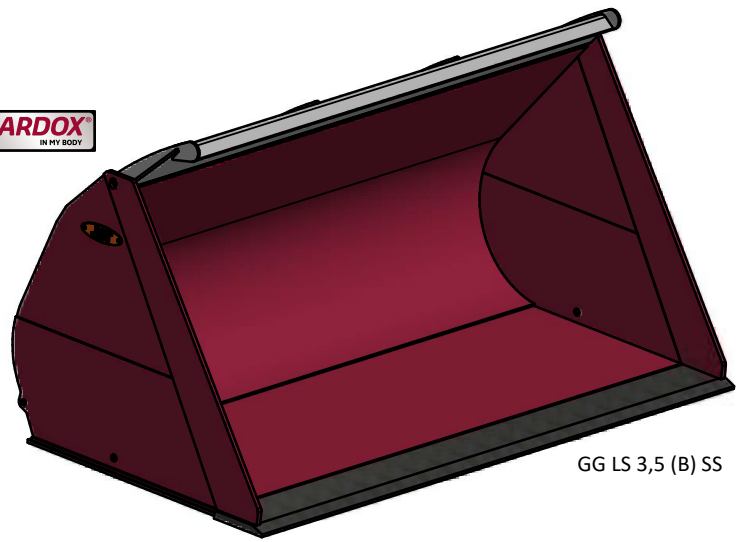
V-spildplade



# GG HD Læsseskovl 3,5 (B)

Inkl. Volvo L150/180 fæste

Tillæg for slidskær, hæl og kroge se s. 113



GG LS 3,5 (B) SS

**Lavet til hårdt brug:** Bund, sideskær, sideplade og svøb op til spildkant er lavet i H450. Grundskeær og bagskær samt 6-7 langsgående slidskinner under bund i HB500.

- SS = Standardsider
- BS = Bonussider
- TS = Trekantede skærstålsider

**Højtip:** Skovlen kan leveres med højtip (tillæg).  
OBS: indholdet bliver ca. 10% mindre.

**Vægt:** Bemærk at vægten er angivet med Volvo beslag men uden svejsning og maling.

## → LÆSSEMASKINE | 23.500 - 29.000 KG

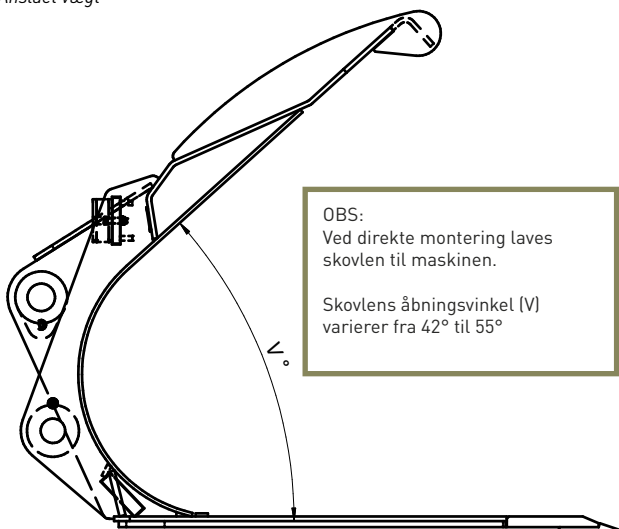
Varenr.	Varebetegnelse	Bredde cm	Indhold l SAE	Vægt kg	Pris DKK	Pris EUR
<b>GG HD Læsseskovl 3,5 (B)</b>						
6298 3200SS	GG LS HD 3,5 (B) SS	320	5.616	2.208	113.903	15.187
6298 3200BS	GG LS HD 3,5 (B) BS	320	5.616	2.233	115.331	15.378
6298 3200TS	GG LS HD 3,5 (B) TS	320	5.616	2.249	117.616	15.682
6298 3300SS	GG LS HD 3,5 (B) SS	330	5.808	2.245	115.005	15.334
6298 3300BS	GG LS HD 3,5 (B) BS	330	5.808	2.270	116.433	15.524
6298 3300TS	GG LS HD 3,5 (B) TS	330	5.808	2.286	118.718	15.829
6298 3400SS	GG LS HD 3,5 (B) SS	340	6.000	2.282	116.107	15.481
6298 3400BS	GG LS HD 3,5 (B) BS	340	6.000	2.307	117.524	15.670
6298 3400TS	GG LS HD 3,5 (B) TS	340	6.000	2.323	119.819	15.976
6298 3500SS	GG LS HD 3,5 (B) SS	350	6.192	2.319	117.198	15.626
6298 3500BS	GG LS HD 3,5 (B) BS	350	6.192	2.344	118.626	15.817
6298 3500TS	GG LS HD 3,5 (B) TS	350	6.192	2.360	120.911	16.121
6298 3600SS	GG LS HD 3,5 (B) SS	360	6.384	2.356	118.300	15.773
6298 3600BS	GG LS HD 3,5 (B) BS	360	6.384	2.381	119.717	15.962
6298 3600TS	GG LS HD 3,5 (B) TS	360	6.384	2.397	122.012	16.268

OBS: Den samlede vægt tillægges ca. 80 kg til svejsning, maling m.v.

### Tillæg GG HD Læsseskovl 3,5 (B)

5940 35B001	Tillæg V-spildplade (standard)			36	2.958	394
5940 35B000	Tillæg højtip			1600*	87.873	11.716
8019 000000	Tillæg Grisehale 50mm (på plade inde i skovl)			21	3.305	441
5941 350000	Tillæg for direkte montage			150-200*	15.300	2.040
LSW7800017	Tillæg Verachttert SW2007/8			30*	7.721	1.030
LCFH000017	Tillæg Cat Fusion Hook			30*	7.721	1.030

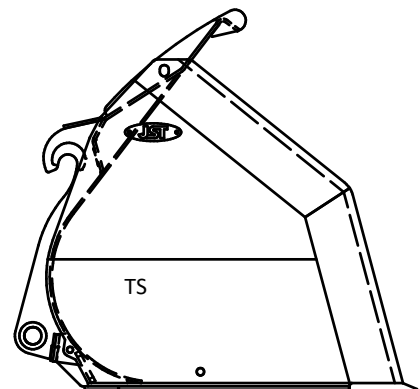
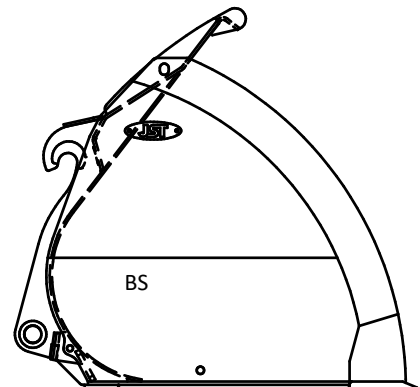
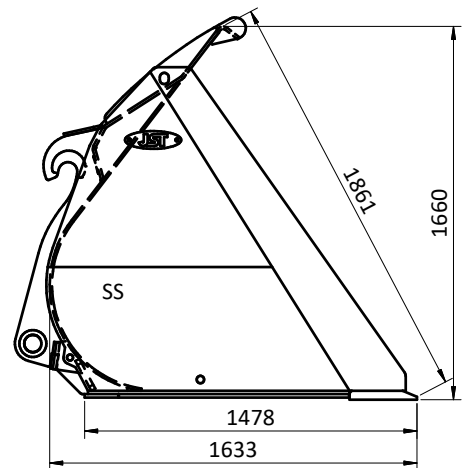
\*Anslået vægt



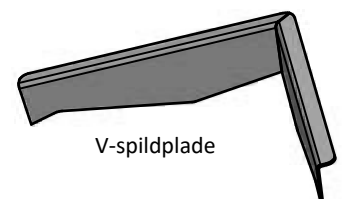
OBS:  
Ved direkte montage laves skovlen til maskinen.

Skovlens åbningsvinkel (V) varierer fra 42° til 55°

H450 S355 HB500



Grisehale på plade



V-spildplade



# GG HD Læsseskovl 3,5 (C)

Inkl. Volvo L150/180 fæste

Tillæg for slidskær, hæl og kroge se s. 113



**Lavet til hårdt brug:** Bund, sideskær, sideplade og svøb op til spildkant er lavet i H450. Grundskær og bagskær samt 6-7 langsgående slidskinner under bund i HB500.

**SS** = Standardsider  
**BS** = Bonussider  
**TS** = Trekantede skærstålsider

**Højtip:** Skovlen kan leveres med højtip (tillæg).  
 OBS: indholdet bliver ca. 10% mindre.

**Vægt:** Bemærk at vægten er angivet med Volvo beslag men uden svejsning og maling.



GG LS 3,5 (C) SS

## → LÆSEMASKINE | 23.500 - 29.000 KG

Varenr.	Varebetegnelse	Bredde cm	Indhold l SAE	Vægt kg	Pris DKK	Pris EUR
<b>GG Læsseskovl HD 3,5 (C)</b>						
6299 3200SS	GG LS HD 3,5 (C) SS	320	6.086	2.298	116.698	15.560
6299 3200BS	GG LS HD 3,5 (C) BS	320	6.086	2.306	117.586	15.678
6299 3200TS	GG LS HD 3,5 (C) TS	320	6.086	2.338	119.860	15.981
6299 3300SS	GG LS HD 3,5 (C) SS	330	6.293	2.337	117.820	15.709
6299 3300BS	GG LS HD 3,5 (C) BS	330	6.293	2.345	118.708	15.828
6299 3300TS	GG LS HD 3,5 (C) TS	330	6.293	2.377	120.982	16.131
6299 3400SS	GG LS HD 3,5 (C) SS	340	6.500	2.376	118.942	15.859
6299 3400BS	GG LS HD 3,5 (C) BS	340	6.500	2.384	119.830	15.977
6299 3400TS	GG LS HD 3,5 (C) TS	340	6.500	2.416	122.104	16.281
6299 3500SS	GG LS HD 3,5 (C) SS	350	6.707	2.415	120.064	16.009
6299 3500BS	GG LS HD 3,5 (C) BS	350	6.707	2.423	120.952	16.127
6299 3500TS	GG LS HD 3,5 (C) TS	350	6.707	2.455	123.226	16.430
6299 3600SS	GG LS HD 3,5 (C) SS	360	6.914	2.454	121.186	16.158
6299 3600BS	GG LS HD 3,5 (C) BS	360	6.914	2.462	122.074	16.276
6299 3600TS	GG LS HD 3,5 (C) TS	360	6.914	2.494	124.348	16.580

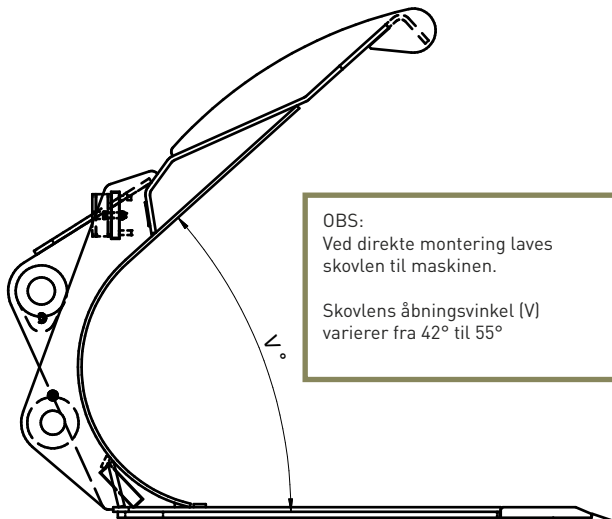
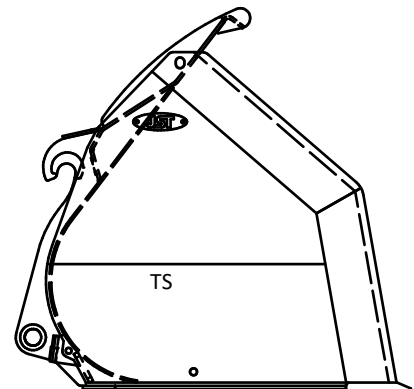
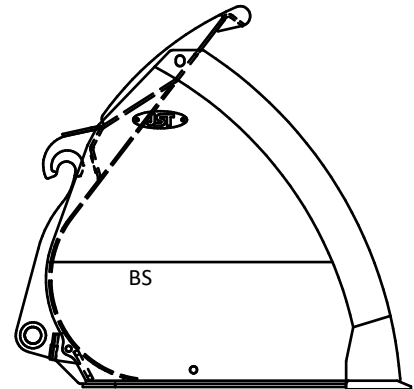
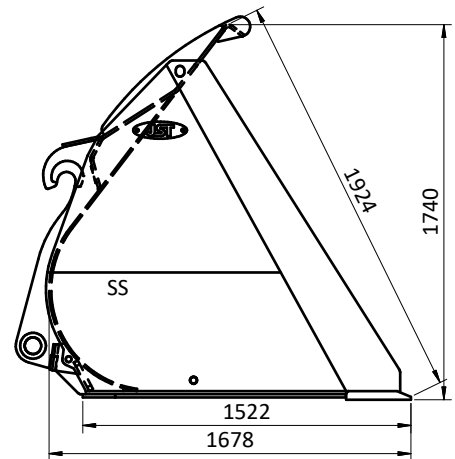
OBS: Den samlede vægt tillægges ca. 80 kg til svejsning, maling m.v.

### Tillæg GG HD Læsseskovl 3,5 (C)

5940 35C001	Tillæg V-spildplade (standard)			36	2.958	394
5940 35C000	Tillæg højtip			1600*	87.873	11.716
8019 000000	Tillæg Grisehale 50mm (på plade inde i skovl)			21	3.305	441
5941 350000	Tillæg for direkte montage			150-200*	15.300	2.040
LSW7800017	Tillæg Verachttert SW2007/8			30*	7.721	1.030
LCFH000017	Tillæg Cat Fusion Hook			30*	7.721	1.030

\*Anslået vægt

H450 S355 HB500

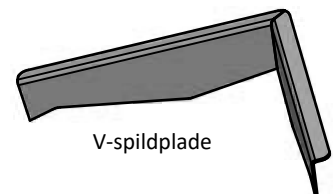


OBS:  
 Ved direkte montering laves skovlen til maskinen.

Skovlens åbningsvinkel (V) varierer fra 42° til 55°



Grisehale på plade



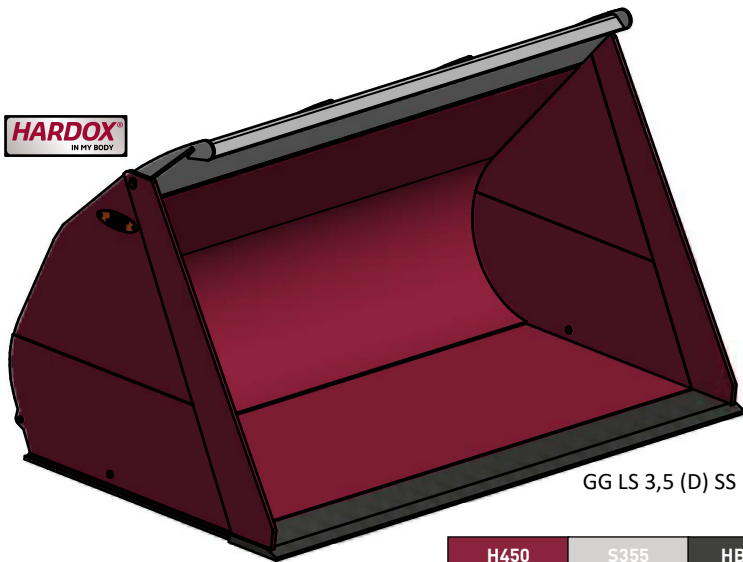
V-spildplade



# GG HD Læsseskovl 3,5 (D)

Inkl. Volvo L150/180 fæste

Tillæg for slidskær, hæl og kroge se s. 113



GG LS 3,5 (D) SS

**Lavet til hårdt brug:** Bund, sideskær, sideplade og svøb op til spildkant er lavet i H450. Grundskær og bagskær samt 6-7 langsgående slidskinner under bund i HB500.

- SS = Standardsider
- BS = Bonussider
- TS = Trekantede skærstålsider

**Højtip:** Skovlen kan leveres med højtip (tillæg).  
OBS: indholdet bliver ca. 10% mindre.

**Vægt:** Bemærk at vægten er angivet med Volvo beslag men uden svejsning og maling.

## → LÆSEMASKINE | 23.500 - 29.000 KG

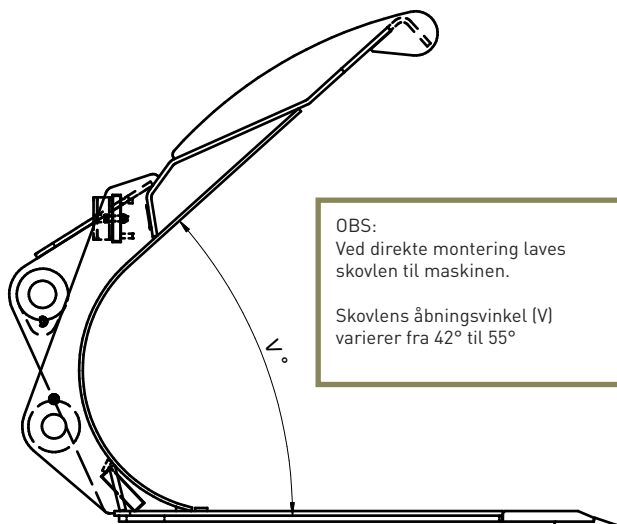
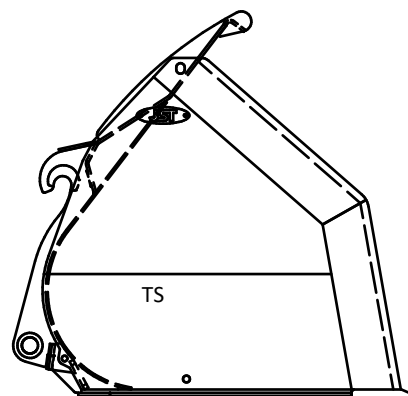
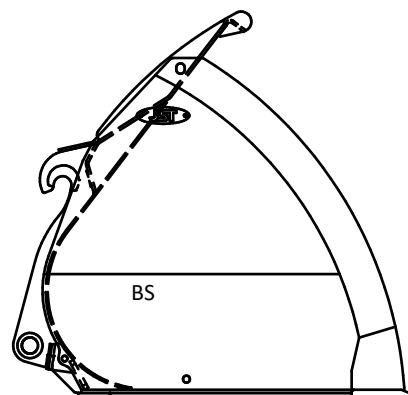
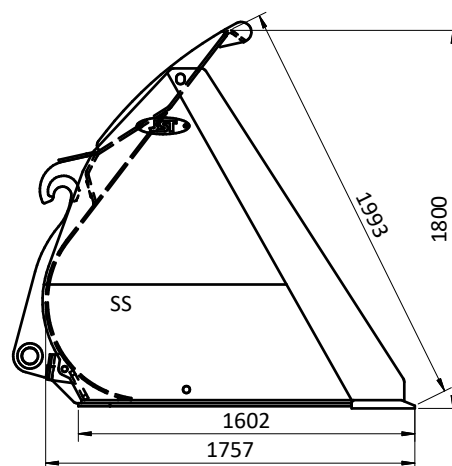
Varenr.	Varebetegnelse	Bredde cm	Indhold l SAE	Vægt kg	Pris DKK	Pris EUR
<b>GG HD Læsseskovl 3,5 (D)</b>						
6034 3200SS	GG LS HD 3,5 (D) SS	320	6.556	2.356	119.493	15.932
6034 3200BS	GG LS HD 3,5 (D) BS	320	6.556	2.368	119.840	15.979
6034 3200TS	GG LS HD 3,5 (D) TS	320	6.556	2.399	122.104	16.281
6034 3300SS	GG LS HD 3,5 (D) SS	330	6.778	2.410	120.635	16.085
6034 3300BS	GG LS HD 3,5 (D) BS	330	6.778	2.422	120.992	16.132
6034 3300TS	GG LS HD 3,5 (D) TS	330	6.778	2.453	123.247	16.433
6034 3400SS	GG LS HD 3,5 (D) SS	340	7.000	2.464	121.788	16.238
6034 3400BS	GG LS HD 3,5 (D) BS	340	7.000	2.476	122.135	16.285
6034 3400TS	GG LS HD 3,5 (D) TS	340	7.000	2.507	124.399	16.587
6034 3500SS	GG LS HD 3,5 (D) SS	350	7.222	2.518	122.930	16.391
6034 3500BS	GG LS HD 3,5 (D) BS	350	7.222	2.530	123.287	16.438
6034 3500TS	GG LS HD 3,5 (D) TS	350	7.222	2.561	125.542	16.739
6034 3600SS	GG LS HD 3,5 (D) SS	360	7.444	2.572	124.083	16.544
6034 3600BS	GG LS HD 3,5 (D) BS	360	7.444	2.584	124.430	16.591
6034 3600TS	GG LS HD 3,5 (D) TS	360	7.444	2.615	126.694	16.893

OBS: Den samlede vægt tillægges ca. 80 kg til svejsning, maling m.v.

### Tillæg GG HD Læsseskovl 3,5 (D)

5940 35D001	Tillæg V-spildplade (standard)			36	2.958	394
5940 35D000	Tillæg højtip			1600*	87.873	11.716
8019 000000	Tillæg Grisehale 50mm (på plade inde i skovl)			21	3.305	441
5941 350000	Tillæg for direkte montage			150-200*	15.300	2.040
LSW7800017	Tillæg Verachttert SW2007/8			30*	7.721	1.030
LCFH000017	Tillæg Cat Fusion Hook			30*	7.721	1.030

\*Anslået vægt

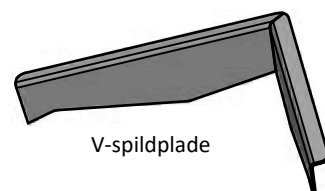


OBS:  
Ved direkte montering laves skovlen til maskinen.

Skovlens åbningsvinkel (V) varierer fra 42° til 55°



Grisehale på plade



V-spildplade



# GG HD Læsseskovl 4 (B)

Inkl. Volvo L150/180 fæste

Tillæg for slidskær, hæl og kroge se s. 113

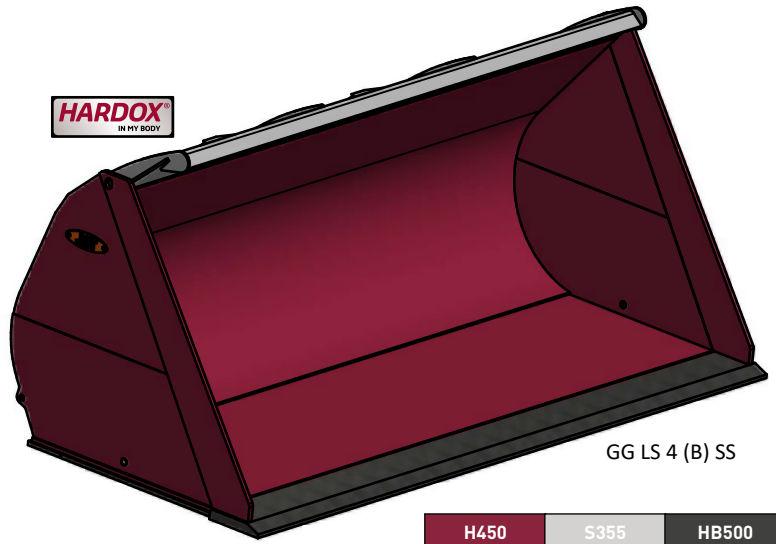


**Lavet til hårdt brug:** Bund, sideskær, sideplade og svøb op til spildkant er lavet i H450. Grundskær og bagskær samt 6-7 langsgående slidskinner under bund i HB500.

**SS** = Standardsider  
**BS** = Bonussider  
**TS** = Trekantede skærstålsider

**Højtip:** Skovlen kan leveres med højtip (tillæg).  
 OBS: indholdet bliver ca. 10% mindre.

**Vægt:** Bemærk at vægten er angivet med Volvo beslag men uden svejsning og maling.



GG LS 4 (B) SS

## → LÆSEMASKINE | 29.000 - 34.000 KG

H450 S355 HB500

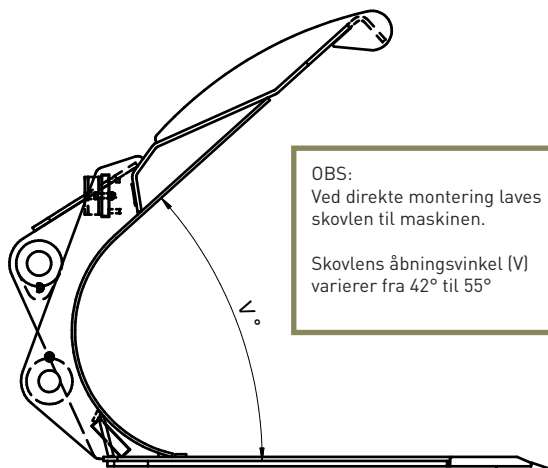
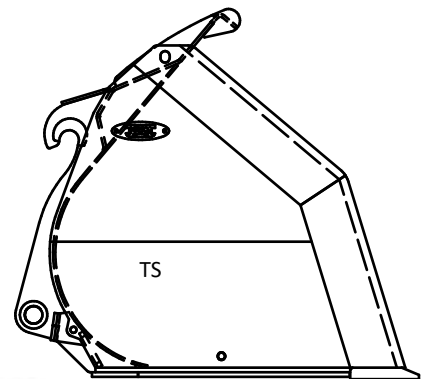
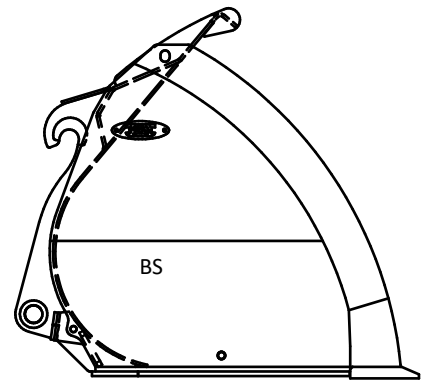
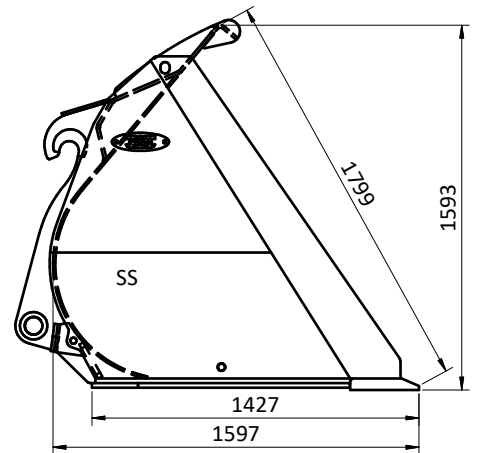
Varenr.	Varebetegnelse	Bredde cm	Indhold LSAE	Vægt kg	Pris DKK	Pris EUR
<b>GG HD Læsseskovl 4 (B)</b>						
6035 3300SS	GG LS HD 4 (B) SS	330	5.481	2.482	128.234	17.098
6035 3300BS	GG LS HD 4 (B) BS	330	5.481	2.502	128.632	17.151
6035 3300TS	GG LS HD 4 (B) TS	330	5.481	2.527	130.733	17.431
6035 3400SS	GG LS HD 4 (B) SS	340	5.654	2.536	129.805	17.307
6035 3400BS	GG LS HD 4 (B) BS	340	5.654	2.556	130.203	17.360
6035 3400TS	GG LS HD 4 (B) TS	340	5.654	2.581	132.304	17.641
6035 3500SS	GG LS HD 4 (B) SS	350	5.827	2.590	131.376	17.517
6035 3500BS	GG LS HD 4 (B) BS	350	5.827	2.610	131.774	17.570
6035 3500TS	GG LS HD 4 (B) TS	350	5.827	2.635	133.875	17.850
6035 3600SS	GG LS HD 4 (B) SS	360	6.000	2.644	132.947	17.726
6035 3600BS	GG LS HD 4 (B) BS	360	6.000	2.664	133.345	17.779
6035 3600TS	GG LS HD 4 (B) TS	360	6.000	2.689	135.446	18.059
6035 3700SS	GG LS HD 4 (B) SS	370	6.173	2.698	134.518	17.936
6035 3700BS	GG LS HD 4 (B) BS	370	6.173	2.718	134.915	17.989
6035 3700TS	GG LS HD 4 (B) TS	370	6.173	2.743	137.017	18.269

OBS: Den samlede vægt tillægges ca. 95 kg til svejsning, maling m.v.

### Tillæg GG HD Læsseskovl 4 (B)

5940 4B0001	Tillæg V-spildplade (standard Z-link)			45	4.284	571
5940 4B0002	Tillæg V-spildplade (standard db.Z-link)			65	4.284	571
5940 4B0000	Tillæg højtip			1800*	94.309	12.575
8019 000000	Tillæg Grisehale 50mm (på plade inde i skovl)			21	3.305	441
5941 400000	Tillæg for direkte montage			250-300*	15.300	2.040
LCFH000018	Tillæg Cat Fusion Hook			30*	8.578	1.144

\*Anslået vægt

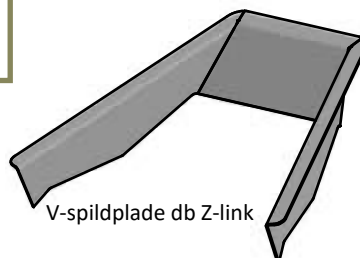


OBS:  
 Ved direkte montering laves skovlen til maskinen.

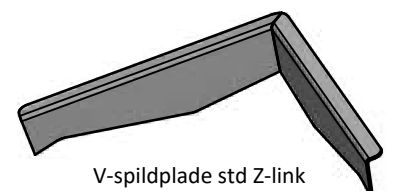
Skovlens åbningsvinkel (V) varierer fra 42° til 55°



Grisehale på plade



V-spildplade db Z-link



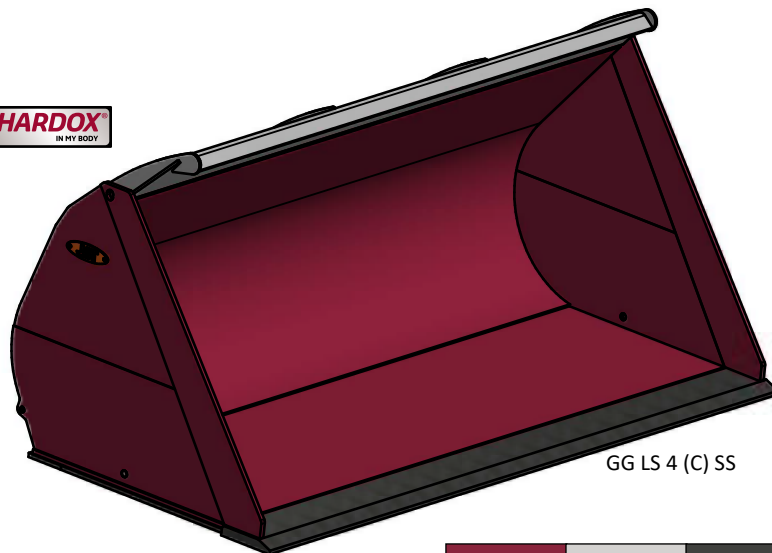
V-spildplade std Z-link



# GG HD Læsseskovl 4 (C)

Inkl. Volvo L150/180 fæste

Tillæg for slidskær, hæl og kroge se s. 113



GG LS 4 (C) SS

**Lavet til hårdt brug:** Bund, sideskær, sideplade og svøb op til spildkant er lavet i H450. Grundskær og bagskær samt 6-7 langsgående slidskinner under bund i HB500.

- SS = Standardsider
- BS = Bonussider
- TS = Trekantede skærstålsider

**Højtip:** Skovlen kan leveres med højtip (tillæg).  
OBS: indholdet bliver ca. 10% mindre.

**Vægt:** Bemærk at vægten er angivet med Volvo beslag men uden svejsning og maling.

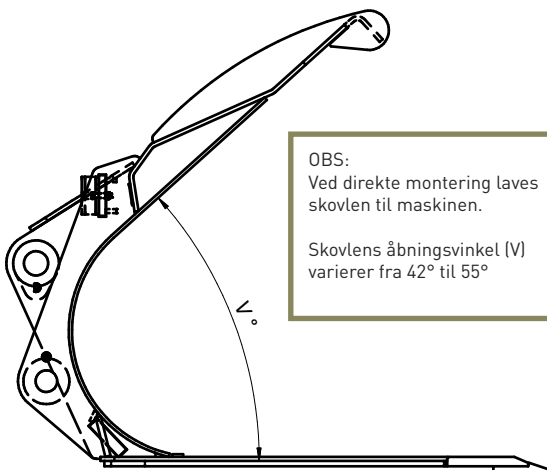
## → LÆSEMASKINE | 29.000 - 34.000 KG

Varenr.	Varebetegnelse	Bredde cm	Indhold l SAE	Vægt kg	Pris DKK	Pris EUR
<b>GG HD Læsseskovl 4 (C)</b>						
6036 3300SS	GG LS HD 4 (C) SS	330	5.930	2.600	130.376	17.384
6036 3300BS	GG LS HD 4 (C) BS	330	5.930	2.624	130.886	17.452
6036 3300TS	GG LS HD 4 (C) TS	330	5.930	2.656	132.967	17.729
6036 3400SS	GG LS HD 4 (C) SS	340	6.120	2.645	131.927	17.590
6036 3400BS	GG LS HD 4 (C) BS	340	6.120	2.669	132.437	17.658
6036 3400TS	GG LS HD 4 (C) TS	340	6.120	2.701	134.518	17.936
6036 3500SS	GG LS HD 4 (C) SS	350	6.310	2.690	133.467	17.796
6036 3500BS	GG LS HD 4 (C) BS	350	6.310	2.714	133.987	17.865
6036 3500TS	GG LS HD 4 (C) TS	350	6.310	2.746	136.068	18.142
6036 3600SS	GG LS HD 4 (C) SS	360	6.500	2.725	135.017	18.002
6036 3600BS	GG LS HD 4 (C) BS	360	6.500	2.749	135.527	18.070
6036 3600TS	GG LS HD 4 (C) TS	360	6.500	2.781	137.608	18.348
6036 3700SS	GG LS HD 4 (C) SS	370	6.690	2.780	136.568	18.209
6036 3700BS	GG LS HD 4 (C) BS	370	6.690	2.814	137.078	18.277
6036 3700TS	GG LS HD 4 (C) TS	370	6.690	2.836	139.159	18.554

OBS: Den samlede vægt tillægges ca. 95 kg til svejsning, maling m.v.

Tillæg GG HD Læsseskovl 4 (C)						
5940 4C0001	Tillæg V-spildplade (standard)			45	4.284	571
5940 4C0002	Tillæg V-spildplade (standard db.Z-link)			65	4.284	571
5940 4C0000	Tillæg højtip			1800*	94.309	12.575
8019 000000	Tillæg Grisehale 50mm (på plade inde i skovl)			21	3.305	441
5941 400000	Tillæg for direkte montage			250-300*	15.300	2.040
LCFH000018	Tillæg Cat Fusion Hook			30*	8.578	1.144

\*Anslået vægt

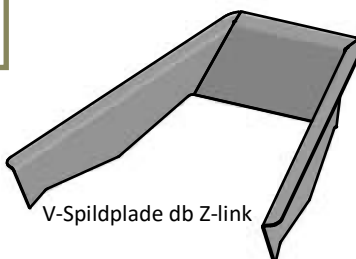


OBS:  
Ved direkte montering laves skovlen til maskinen.

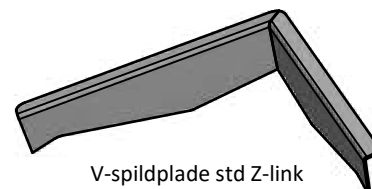
Skovlens åbningsvinkel (V) varierer fra 42° til 55°



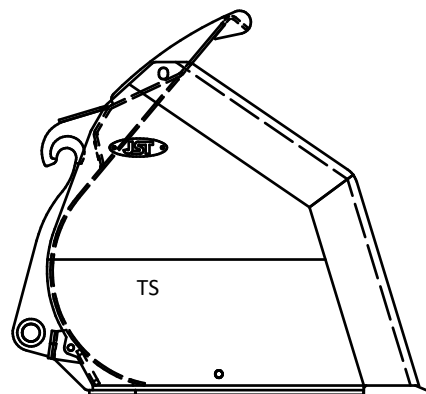
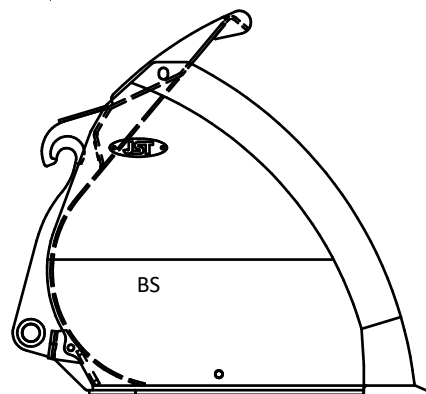
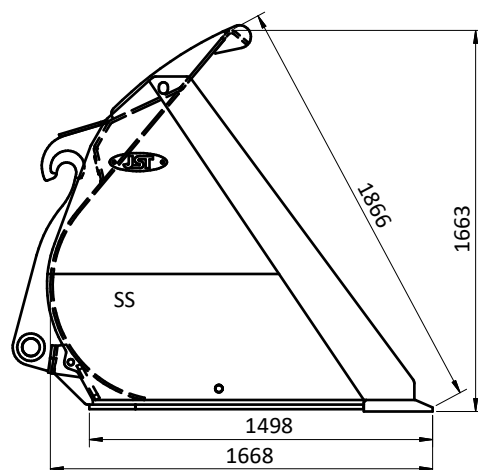
Grisehale på plade



V-Spildplade db Z-link



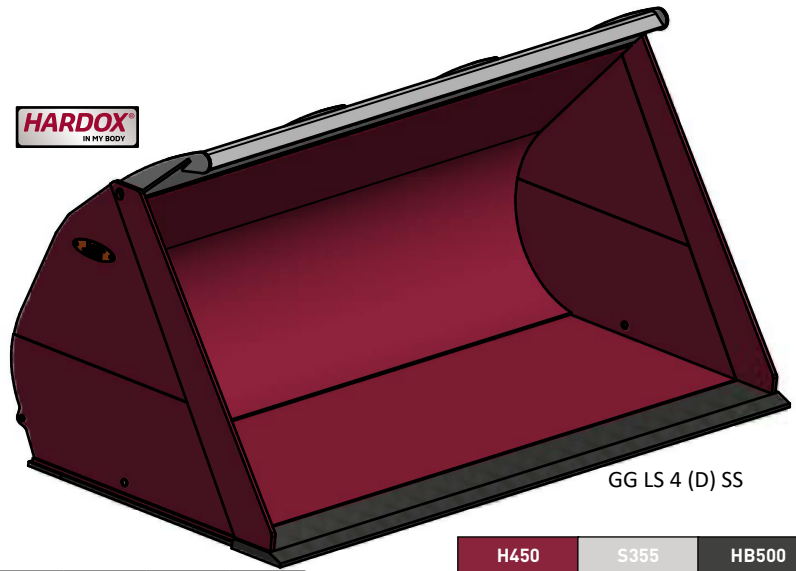
V-spildplade std Z-link



# GG HD Læsseskovl 4 (D)

Inkl. Volvo L150/180 fæste

Tillæg for slidskær, hæl og kroge se s. 113



GG LS 4 (D) SS

**Lavet til hårdt brug:** Bund, sideskær, sideplade og svøb op til spildkant er lavet i H450. Grundskær og bagskær samt 6-7 langsgående slidskinner under bund i HB500.

**SS** = Standardsider  
**BS** = Bonussider  
**TS** = Trekantede skærstålsider

**Højtip:** Skovlen kan leveres med højtip (tillæg).  
 OBS: indholdet bliver ca. 10% mindre.

**Vægt:** Bemærk at vægten er angivet med Volvo beslag men uden svejsning og maling.

## → LÆSEMASKINE | 29.000 - 34.000 KG

H450 S355 HB500

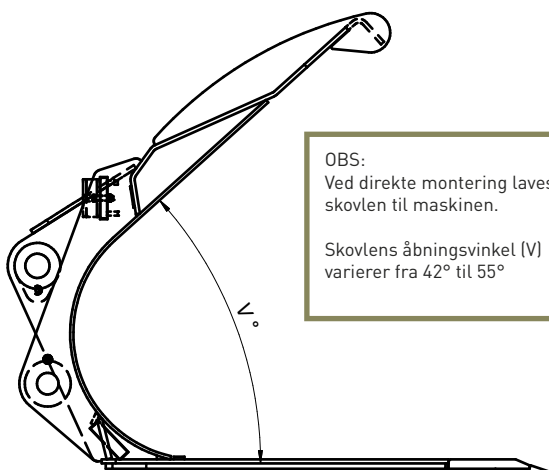
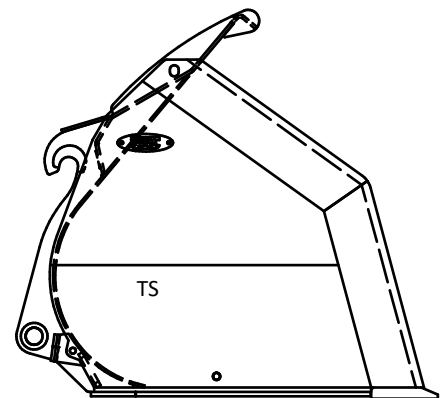
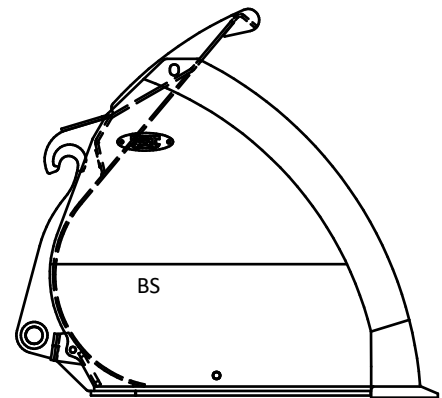
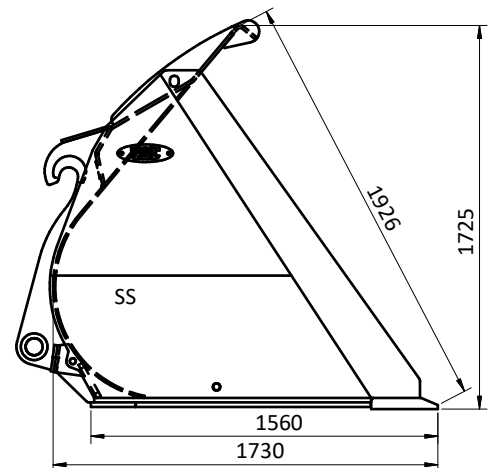
Varenr.	Varebetegnelse	Bredde cm	Indhold l SAE	Vægt kg	Pris DKK	Pris EUR
<b>GG HD Læsseskovl 4 (D)</b>						
6037 3300SS	GG LS HD 4 (D) SS	330	6.364	2.671	132.518	17.669
6037 3300BS	GG LS HD 4 (D) BS	330	6.364	2.698	133.151	17.753
6037 3300TS	GG LS HD 4 (D) TS	330	6.364	2.730	135.201	18.027
6037 3400SS	GG LS HD 4 (D) SS	340	6.576	2.732	134.038	17.872
6037 3400BS	GG LS HD 4 (D) BS	340	6.576	2.759	134.671	17.956
6037 3400TS	GG LS HD 4 (D) TS	340	6.576	2.791	136.731	18.231
6037 3500SS	GG LS HD 4 (D) SS	350	6.788	2.793	135.568	18.076
6037 3500BS	GG LS HD 4 (D) BS	350	6.788	2.820	136.201	18.160
6037 3500TS	GG LS HD 4 (D) TS	350	6.788	2.852	138.251	18.433
6037 3600SS	GG LS HD 4 (D) SS	360	7.000	2.854	137.088	18.278
6037 3600BS	GG LS HD 4 (D) BS	360	7.000	2.881	137.720	18.363
6037 3600TS	GG LS HD 4 (D) TS	360	7.000	2.913	139.781	18.637
6037 3700SS	GG LS HD 4 (D) SS	370	7.212	2.915	138.618	18.482
6037 3700BS	GG LS HD 4 (D) BS	370	7.212	2.942	139.250	18.567
6037 3700TS	GG LS HD 4 (D) TS	370	7.212	2.974	141.301	18.840

OBS: Den samlede vægt tillægges ca. 95 kg til svejsning, maling m.v.

### Tillæg GG HD Læsseskovl 4 (D)

5940 4D0001	Tillæg V-spildplade (standard)			45	4.284	571
5940 4D0002	Tillæg V-spildplade (standard db.Z-link)			65	4.284	571
5940 4D0000	Tillæg højtip			1800*	94.309	12.575
8019 000000	Tillæg Grisehale 50mm (på plade inde i skovl)			21	3.305	441
5941 400000	Tillæg for direkte montage			250-300*	15.300	2.040
LCFH000018	Tillæg Cat Fusion Hook			30*	8.578	1.144

\*Anslået vægt

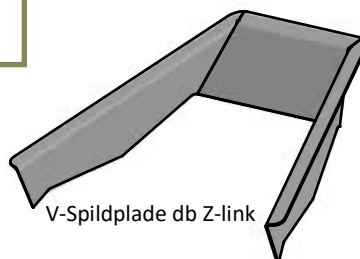


OBS:  
 Ved direkte montage laves skovlen til maskinen.

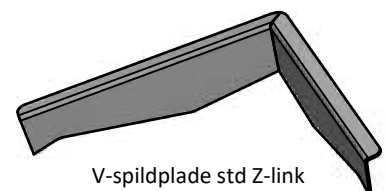
Skovlens åbningsvinkel (V) varierer fra 42° til 55°



Grisehale på plade



V-spildplade db Z-link



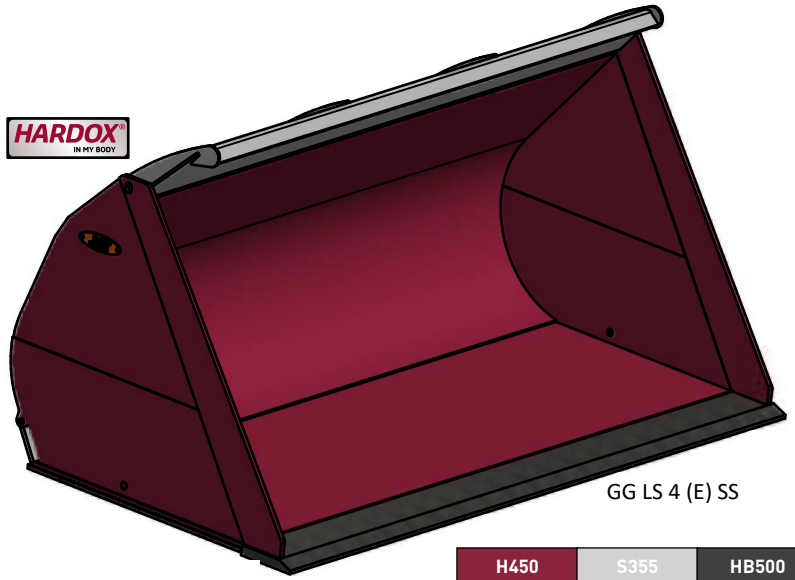
V-spildplade std Z-link



# GG HD Læsseskovl 4 (E)

Inkl. Volvo L150/180 fæste

Tillæg for slidskær, hæl og kroge se s. 113



GG LS 4 (E) SS

**Lavet til hårdt brug:** Bund, sideskær, sideplade og svøb op til spildkant er lavet i H450. Grundskær og bagskær samt 6-7 langsgående slidskinner under bund i HB500.

- SS = Standardsider
- BS = Bonussider
- TS = Trekantede skærstålsider

**Højtip:** Skovlen kan leveres med højtip (tillæg).  
OBS: indholdet bliver ca. 10% mindre.

**Vægt:** Bemærk at vægten er angivet med Volvo beslag men uden svejsning og maling.

## → LÆSEMASKINE | 29.000 - 34.000 KG

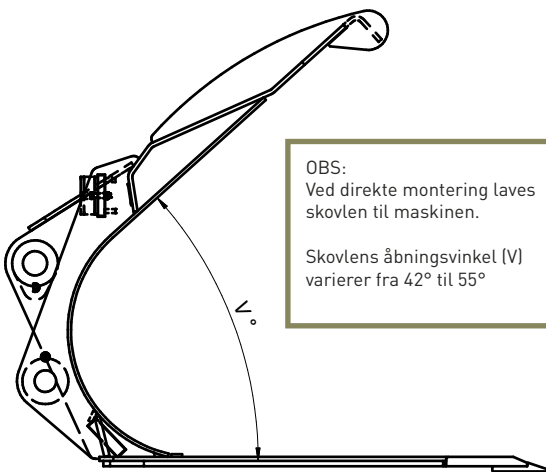
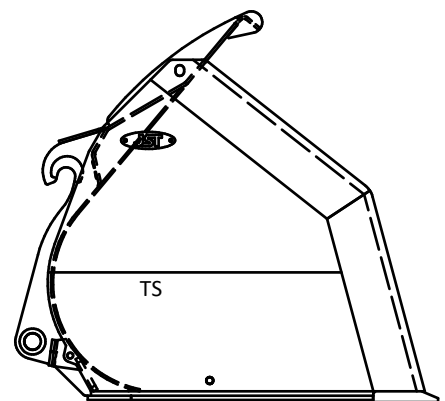
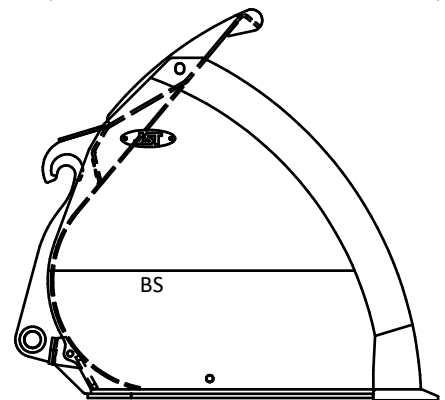
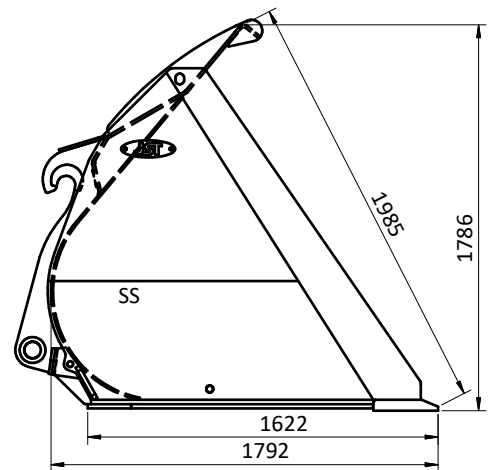
Varenr.	Varebetegnelse	Bredde cm	Indhold l SAE	Vægt kg	Pris DKK	Pris EUR
<b>GG HD Læsseskovl 4 (E)</b>						
6038 3300SS	GG LS HD 4 (E) SS	330	6.828	2.774	134.660	17.955
6038 3300BS	GG LS HD 4 (E) BS	330	6.828	2.804	135.405	18.054
6038 3300TS	GG LS HD 4 (E) TS	330	6.828	2.832	137.445	18.326
6038 3400SS	GG LS HD 4 (E) SS	340	7.052	2.834	136.160	18.155
6038 3400BS	GG LS HD 4 (E) BS	340	7.052	2.864	136.904	18.254
6038 3400TS	GG LS HD 4 (E) TS	340	7.052	2.892	138.944	18.526
6038 3500SS	GG LS HD 4 (E) SS	350	7.276	2.894	137.669	18.356
6038 3500BS	GG LS HD 4 (E) BS	350	7.276	2.924	138.414	18.455
6038 3500TS	GG LS HD 4 (E) TS	350	7.276	2.952	140.444	18.726
6038 3600SS	GG LS HD 4 (E) SS	360	7.500	2.954	139.169	18.556
6038 3600BS	GG LS HD 4 (E) BS	360	7.500	2.984	139.913	18.655
6038 3600TS	GG LS HD 4 (E) TS	360	7.500	3.012	141.943	18.926
6038 3700SS	GG LS HD 4 (E) SS	370	7.724	3.014	140.668	18.756
6038 3700BS	GG LS HD 4 (E) BS	370	7.724	3.044	141.413	18.855
6038 3700TS	GG LS HD 4 (E) TS	370	7.724	3.072	143.453	19.127

OBS: Den samlede vægt tillægges ca. 95 kg til svejsning, maling m.v.

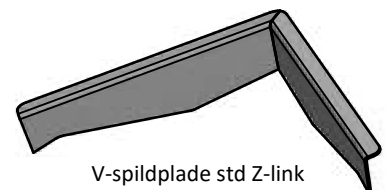
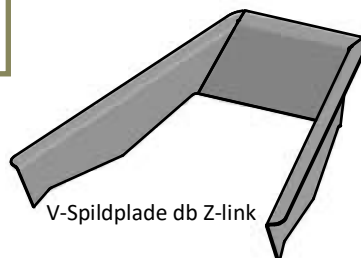
### Tillæg GG HD Læsseskovl 4 (E)

5940 4E0001	Tillæg for V-spildplade (standard)			45	5.263	702
5940 4E0002	Tillæg V-spildplade standard db Z-link			65	4.284	571
5940 4E0000	Tillæg for højtip			1800*	94.309	12.575
8019 000000	Tillæg Grisehale 50mm (på plade inde i skovl)			21	3.305	441
5941 400000	Tillæg for direkte montage			250-300*	15.300	2.040
LCFH000018	Tillæg Cat Fusion Hook			30*	8.578	1.144

\*Anslået vægt



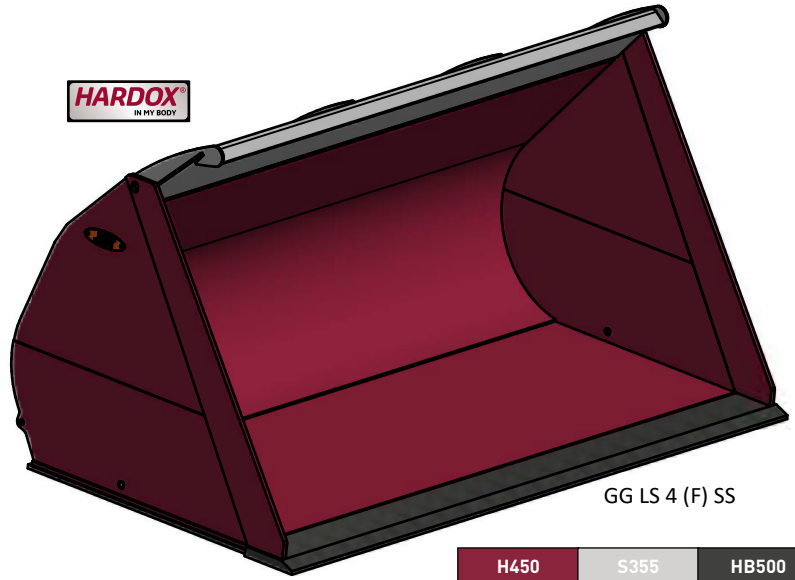
OBS:  
Ved direkte montage laves skovlen til maskinen.  
Skovlens åbningsvinkel (V) varierer fra 42° til 55°



# GG HD Læsseskovl 4 (F)

Inkl. Volvo L150/180 fæste

Tillæg for slidskær, hæl og kroge se s. 113



GG LS 4 (F) SS

**Lavet til hårdt brug:** Bund, sideskær, sideplade og svøb op til spildkant er lavet i H450. Grundskeær og bagskær samt 6-7 langsgående slidskinner under bund i HB500.

**SS** = Standardsider  
**BS** = Bonussider  
**TS** = Trekantede skærstålsider

**Højtip:** Skovlen kan leveres med højtip (tillæg).  
 OBS: indholdet bliver ca. 10% mindre.

**Vægt:** Bemærk at vægten er angivet med Volvo beslag men uden svejsning og maling.

## ➔ LÆSEMASKINE | 29.000 - 34.000 KG

H450 S355 HB500

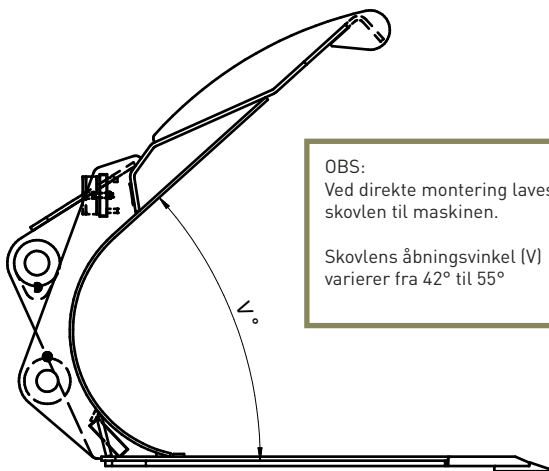
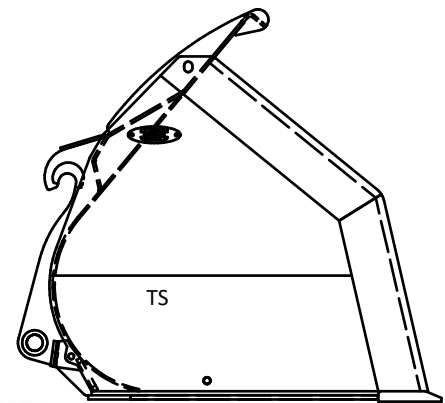
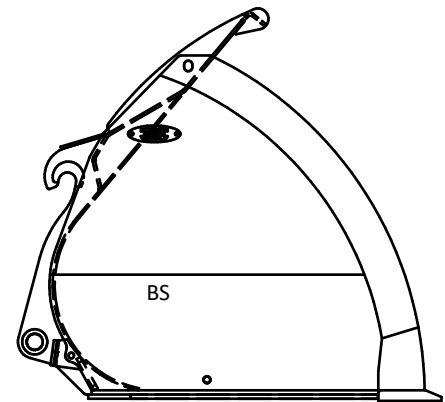
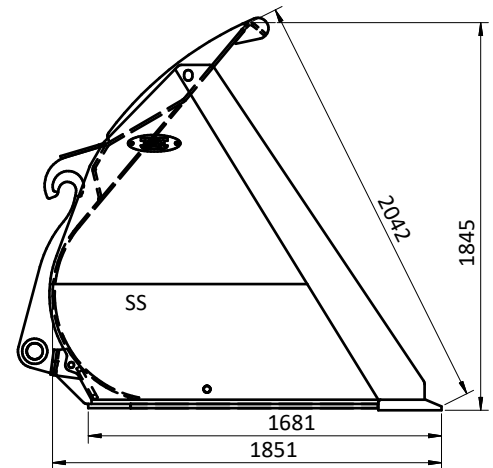
Varenr.	Varebetegnelse	Bredde cm	Indhold l SAE	Vægt kg	Pris DKK	Pris EUR
<b>GG HD Læsseskovl 4 (F)</b>						
6039 3300SS	GG LS HD 4 (F) SS	330	7.277	2.807	136.802	18.240
6039 3300BS	GG LS HD 4 (F) BS	330	7.277	2.841	137.669	18.356
6039 3300TS	GG LS HD 4 (F) TS	330	7.277	2.869	139.679	18.624
6039 3400SS	GG LS HD 4 (F) SS	340	7.518	2.868	138.281	18.438
6039 3400BS	GG LS HD 4 (F) BS	340	7.518	2.902	139.148	18.553
6039 3400TS	GG LS HD 4 (F) TS	340	7.518	2.930	141.158	18.821
6039 3500SS	GG LS HD 4 (F) SS	350	7.759	2.990	139.760	18.635
6039 3500BS	GG LS HD 4 (F) BS	350	7.759	3.024	140.617	18.749
6039 3500TS	GG LS HD 4 (F) TS	350	7.759	3.052	142.637	19.018
6039 3600SS	GG LS HD 4 (F) SS	360	8.000	3.051	141.239	18.832
6039 3600BS	GG LS HD 4 (F) BS	360	8.000	3.085	142.096	18.946
6039 3600TS	GG LS HD 4 (F) TS	360	8.000	3.113	144.116	19.215
6039 3700SS	GG LS HD 4 (F) SS	370	8.241	3.112	142.718	19.029
6039 3700BS	GG LS HD 4 (F) BS	370	8.241	3.146	143.575	19.143
6039 3700TS	GG LS HD 4 (F) TS	370	8.241	3.174	145.595	19.413

OBS: Den samlede vægt tillægges ca. 95 kg til svejsning, maling m.v.

### Tillæg GG HD Læsseskovl 4 (F)

5940 4F0001	Tillæg V-spildplade (standard)			45	4.284	571
5940 4F0002	Tillæg V-spildplade (standard db.Z-link)			65	4.284	571
5940 4F0000	Tillæg højtip			1800*	94.309	12.575
8019 000000	Tillæg Grisehale 50mm (på plade inde i skovl)			21	3.305	441
5941 400000	Tillæg for direkte montage			250-300*	15.300	2.040
LCFH000018	Tillæg Cat Fusion Hook			30*	8.578	1.144

\*Anslået vægt

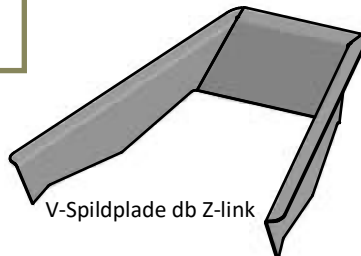


OBS:  
 Ved direkte montage laves skovlen til maskinen.

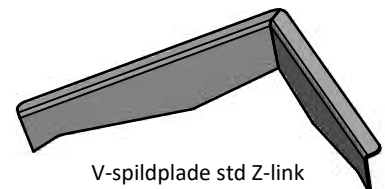
Skovlens åbningsvinkel (V) varierer fra 42° til 55°



Grisehale på plade



V-Spildplade db Z-link



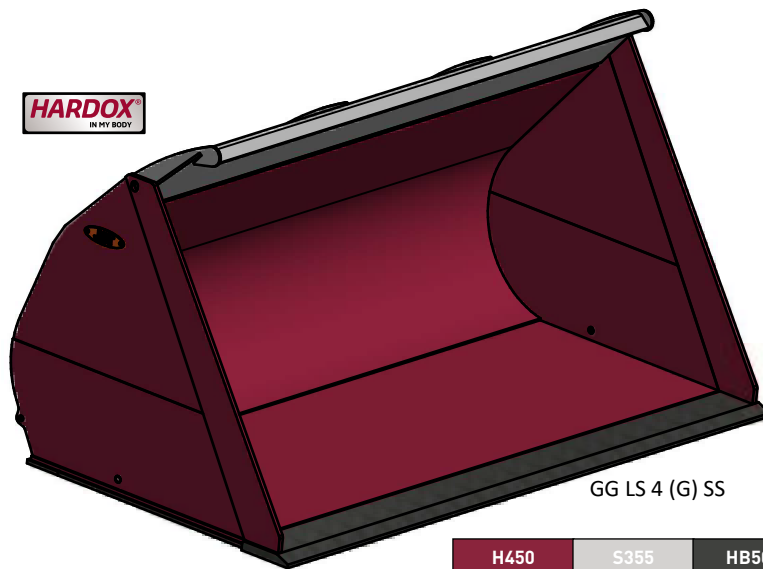
V-spildplade std Z-link



# GG HD Læsseskovl 4 (G)

Inkl. Volvo L150/180 fæste

Tillæg for slidskær, hæl og kroge se s. 113



GG LS 4 (G) SS

H450 S355 HB500

**Lavet til hårdt brug:** Bund, sideskær, sideplade og svøb op til spildkant er lavet i H450. Grundskeær og bagskær samt 6-7 langsgående slidskinner under bund i HB500.

- SS = Standardsider
- BS = Bonussider
- TS = Trekantede skærstålssider

**Højtip:** Skovlen kan leveres med højtip (tillæg).  
OBS: indholdet bliver ca. 10% mindre.

**Vægt:** Bemærk at vægten er angivet med Volvo beslag men uden svejsning og maling.

## → LÆSSEMASKINE | 29.000 - 34.000 KG

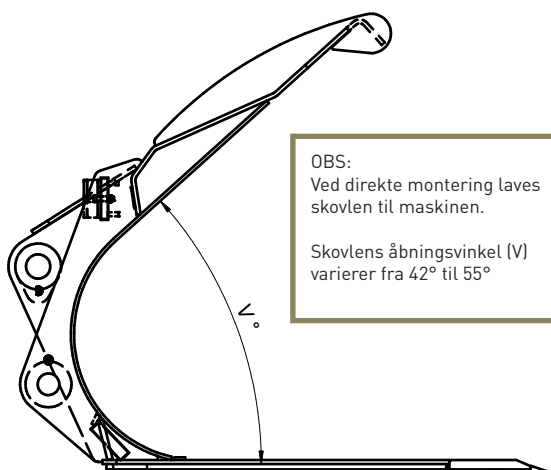
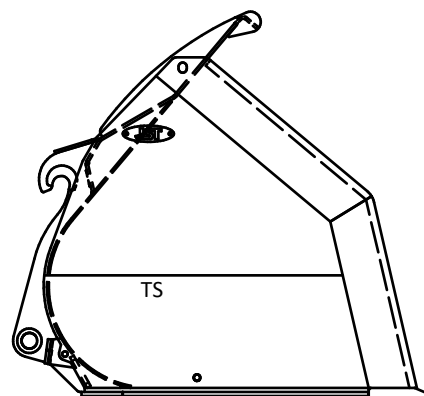
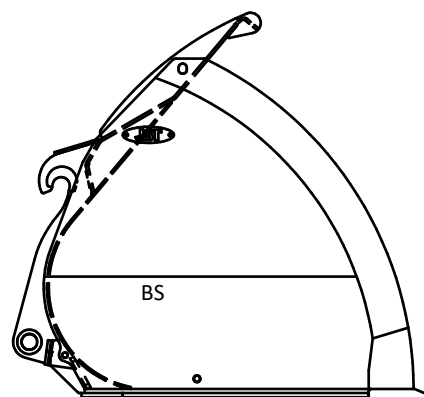
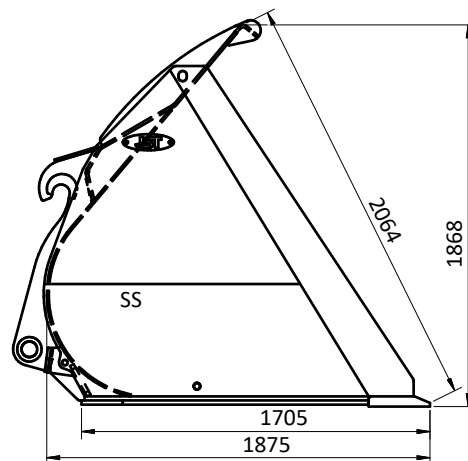
Varenr.	Varebetegnelse	Bredde cm	Indhold l SAE	Vægt kg	Pris DKK	Pris EUR
<b>GG HD Læsseskovl 4 (G)</b>						
6040 3300SS	GG LS HD 4 (G) SS	330	7.462	2.924	138.883	18.518
6040 3300BS	GG LS HD 4 (G) BS	330	7.462	2.960	139.852	18.647
6040 3300TS	GG LS HD 4 (G) TS	330	7.462	2.986	141.851	18.914
6040 3400SS	GG LS HD 4 (G) SS	340	7.708	2.976	140.362	18.715
6040 3400BS	GG LS HD 4 (G) BS	340	7.708	3.012	141.331	18.844
6040 3400TS	GG LS HD 4 (G) TS	340	7.708	3.038	143.330	19.111
6040 3500SS	GG LS HD 4 (G) SS	350	7.954	3.028	141.841	18.912
6040 3500BS	GG LS HD 4 (G) BS	350	7.954	3.064	142.810	19.041
6040 3500TS	GG LS HD 4 (G) TS	350	7.954	3.090	144.809	19.308
6040 3600SS	GG LS HD 4 (G) SS	360	8.200	3.080	143.310	19.108
6040 3600BS	GG LS HD 4 (G) BS	360	8.200	3.116	144.289	19.239
6040 3600TS	GG LS HD 4 (G) TS	360	8.200	3.142	146.278	19.504
6040 3700SS	GG LS HD 4 (G) SS	370	8.446	3.132	144.789	19.305
6040 3700BS	GG LS HD 4 (G) BS	370	8.446	3.168	145.768	19.436
6040 3700TS	GG LS HD 4 (G) TS	370	8.446	3.194	147.757	19.701

OBS: Den samlede vægt tillægges ca. 95 kg til svejsning, maling m.v.

### Tillæg GG HD Læsseskovl 4 (G)

5940 4G0001	Tillæg V-spildplade (standard)			45	4.284	571
5940 4G0002	Tillæg V-spildplade (standard db.Z-link)			65	4.284	571
5940 4G0000	Tillæg højtip			1800*	94.309	12.575
8019 000000	Tillæg Grisehale 50mm (på plade inde i skovl)			21	3.305	441
5941 400000	Tillæg for direkte montage			250-300*	15.300	2.040
LCFH000018	Tillæg Cat Fusion Hook			30*	8.578	1.144

\*Anslået vægt

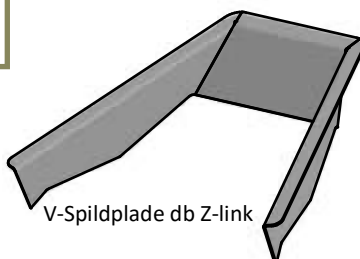


OBS:  
Ved direkte montage laves skovlen til maskinen.

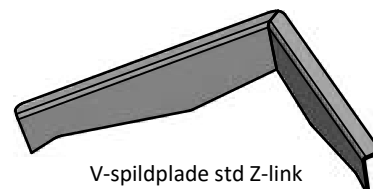
Skovlens åbningsvinkel (V) varierer fra 42° til 55°



Grisehale på plade



V-spildplade db Z-link



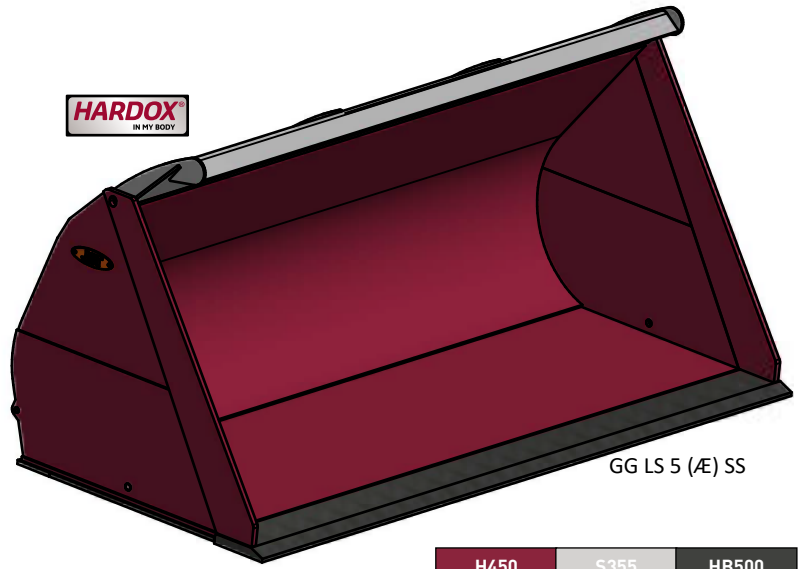
V-spildplade std Z-link



# GG HD Læsseskovl 5 (Æ)

Inkl. Volvo L150/180 fæste

Tillæg for slidskær, hæl og kroge se s. 113



GG LS 5 (Æ) SS

**Lavet til hårdt brug:** Bund, sideskær, sideplade og svøb op til spildkant er lavet i H450. Grundskær og bagskær samt 6-7 langsgående slidskinner under bund i HB500.

**SS** = Standardsider  
**BS** = Bonussider  
**TS** = Trekantede skærstålsider

**Højtip:** Skovlen kan leveres med højtip (tillæg).  
 OBS: indholdet bliver ca. 10% mindre.

**Vægt:** Bemærk at vægten er angivet med Volvo beslag men uden svejsning og maling.

## LÆSEMASKINE | 34.000 - 40.000 KG

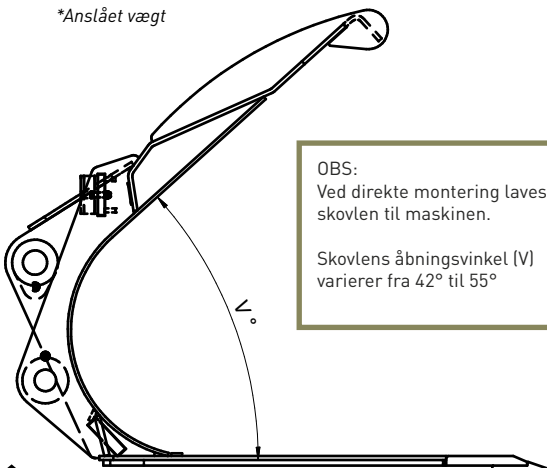
Varenr.	Varebetegnelse	Bredde cm	Indhold LSAE	Vægt kg	Pris DKK	Pris EUR
<b>GG HD Læsseskovl 5 (Æ)</b>						
6041 3500SS	GG LS HD 5 (Æ) SS	350	6.408	2.953	146.778	19.570
6041 3500BS	GG LS HD 5 (Æ) BS	350	6.408	2.976	149.858	19.981
6041 3500TS	GG LS HD 5 (Æ) TS	350	6.408	3.006	152.235	20.298
6041 3600SS	GG LS HD 5 (Æ) SS	360	6.606	3.013	148.257	19.768
6041 3600BS	GG LS HD 5 (Æ) BS	360	6.606	3.036	151.337	20.178
6041 3600TS	GG LS HD 5 (Æ) TS	360	6.606	3.066	153.714	20.495
6041 3700SS	GG LS HD 5 (Æ) SS	370	6.804	3.072	149.736	19.965
6041 3700BS	GG LS HD 5 (Æ) BS	370	6.804	3.095	152.816	20.376
6041 3700TS	GG LS HD 5 (Æ) TS	370	6.804	3.125	155.183	20.691
6041 3800SS	GG LS HD 5 (Æ) SS	380	7.000	3.131	151.205	20.161
6041 3800BS	GG LS HD 5 (Æ) BS	380	7.000	3.154	154.285	20.571
6041 3800TS	GG LS HD 5 (Æ) TS	380	7.000	3.184	156.662	20.888
6041 3900SS	GG LS HD 5 (Æ) SS	390	7.198	3.191	152.684	20.358
6041 3900BS	GG LS HD 5 (Æ) BS	390	7.198	3.214	155.764	20.769
6041 3900TS	GG LS HD 5 (Æ) TS	390	7.198	3.244	158.141	21.085
6041 4000SS	GG LS HD 5 (Æ) SS	400	7.396	3.250	154.163	20.555
6041 4000BS	GG LS HD 5 (Æ) BS	400	7.396	3.273	157.243	20.966
6041 4000TS	GG LS HD 5 (Æ) TS	400	7.396	3.303	159.620	21.283

OBS: Den samlede vægt tillægges ca. 110 kg til svejsning, maling m.v.

### Tillæg GG HD Læsseskovl 5 (Æ)

5940 5Æ0001	Tillæg V-spildplade (standard Z-link)			45	4.284	571
5940 5Æ0002	Tillæg V-spildplade (standard db.Z-link)			65	4.284	571
5940 5Æ0000	Tillæg højtip			2000*	100.735	13.431
8019 000000	Tillæg Grisehale 50mm (på plade inde i skovl)			21	3.305	441
5941 500000	Tillæg for direkte montage			250-300*	15.300	2.040

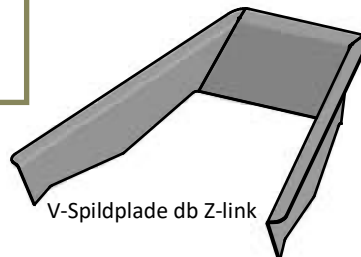
\*Anslået vægt



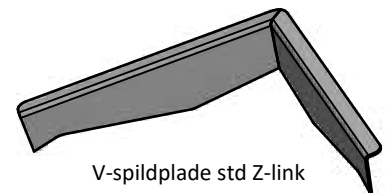
OBS:  
 Ved direkte montage laves skovlen til maskinen.

Skovlens åbningsvinkel (V) varierer fra 42° til 55°

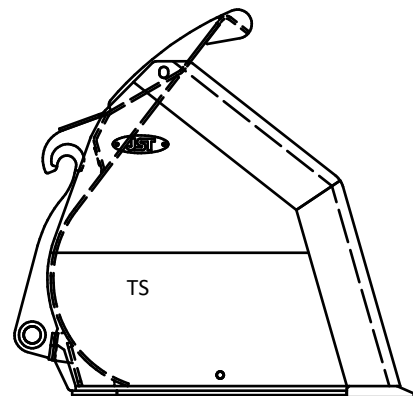
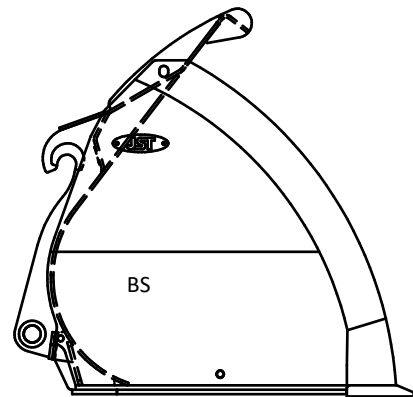
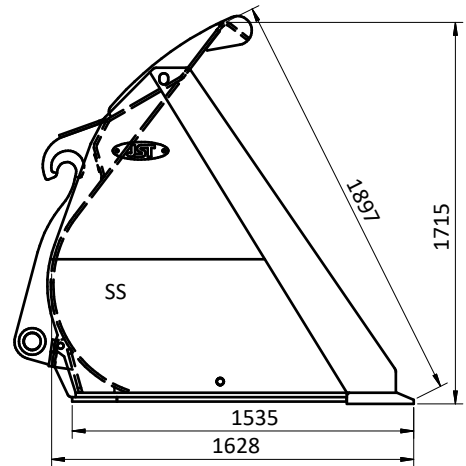
Grisehale på plade



V-Spildplade db Z-link



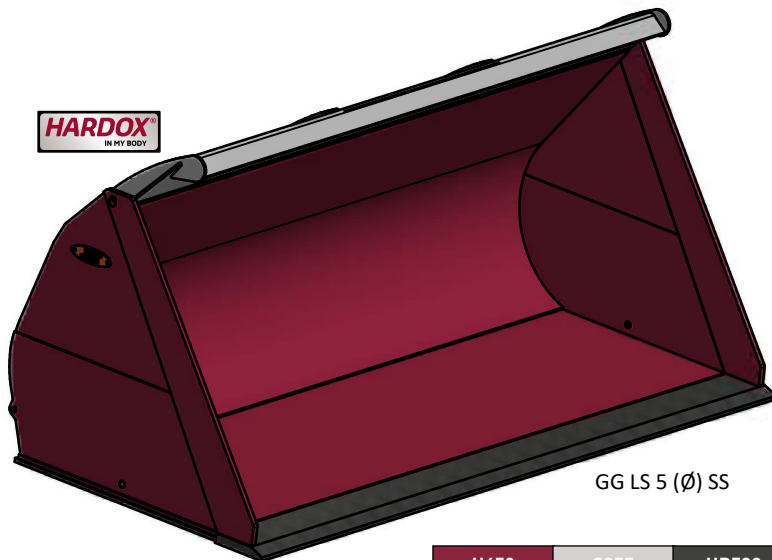
V-spildplade std Z-link



# GG HD Læsseskovl 5 (Ø)

Inkl. Volvo L150/180 fæste

Tillæg for slidskær, hæl og kroge se s. 113



GG LS 5 (Ø) SS

**Lavet til hårdt brug:** Bund, sideskær, sideplade og svøb op til spildkant er lavet i H450. Grundskær og bagskær samt 6-7 langsgående slidskinner under bund i HB500.

- SS = Standardsider
- BS = Bonussider
- TS = Trekantede skærstålsider

**Højtip:** Skovlen kan leveres med højtip (tillæg).  
OBS: indholdet bliver ca. 10% mindre.

**Vægt:** Bemærk at vægten er angivet med Volvo beslag men uden svejsning og maling.

## → LÆSSEMASKINE | 34.000 - 40.000 KG

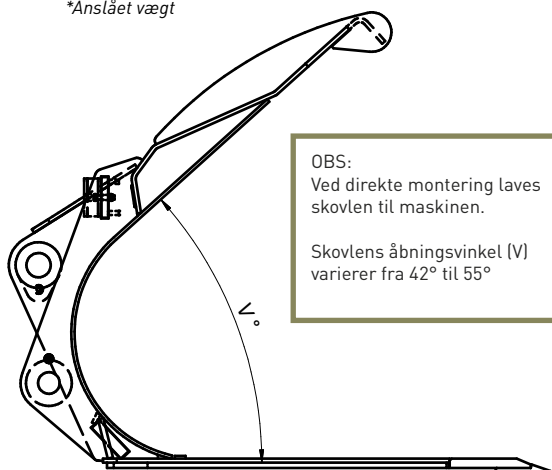
Varenr.	Varebetegnelse	Bredde cm	Indhold l SAE	Vægt kg	Pris DKK	Pris EUR
<b>GG HD Læsseskovl 5 (Ø)</b>						
6042 3500SS	GG LS HD 5 (Ø) SS	350	6.860	3.062	147.951	19.727
6042 3500BS	GG LS HD 5 (Ø) BS	350	6.860	3.088	151.184	20.158
6042 3500TS	GG LS HD 5 (Ø) TS	350	6.860	3.126	153.551	20.473
6042 3600SS	GG LS HD 5 (Ø) SS	360	7.073	3.123	149.420	19.923
6042 3600BS	GG LS HD 5 (Ø) BS	360	7.073	3.149	152.653	20.354
6042 3600TS	GG LS HD 5 (Ø) TS	360	7.073	3.187	155.020	20.669
6042 3700SS	GG LS HD 5 (Ø) SS	370	7.286	3.185	150.889	20.118
6042 3700BS	GG LS HD 5 (Ø) BS	370	7.286	3.211	154.122	20.550
6042 3700TS	GG LS HD 5 (Ø) TS	370	7.286	3.249	156.488	20.865
6042 3800SS	GG LS HD 5 (Ø) SS	380	7.500	3.246	152.357	20.314
6042 3800BS	GG LS HD 5 (Ø) BS	380	7.500	3.272	155.591	20.745
6042 3800TS	GG LS HD 5 (Ø) TS	380	7.500	3.310	157.957	21.061
6042 3900SS	GG LS HD 5 (Ø) SS	390	7.113	3.308	153.826	20.510
6042 3900BS	GG LS HD 5 (Ø) BS	390	7.113	3.334	157.060	20.941
6042 3900TS	GG LS HD 5 (Ø) TS	390	7.113	3.372	159.426	21.257
6042 4000SS	GG LS HD 5 (Ø) SS	400	7.926	3.370	155.295	20.706
6042 4000BS	GG LS HD 5 (Ø) BS	400	7.926	3.396	158.528	21.137
6042 4000TS	GG LS HD 5 (Ø) TS	400	7.926	3.434	160.895	21.453

OBS: Den samlede vægt tillægges ca. 110 kg til svejsning, maling m.v.

### Tillæg GG HD Læsseskovl 5 (Ø)

5940 500001	Tillæg V-spildplade (standard Z-link)			45	4.284	571
5940 500002	Tillæg V-spildplade (standard db.Z-link)			65	4.284	571
5940 500000	Tillæg højtip			2000*	100.735	13.431
8019 000000	Tillæg Grisehale 50mm (på plade inde i skovl)			21	3.305	441
5941 500000	Tillæg for direkte montage			250-300*	15.300	2.040

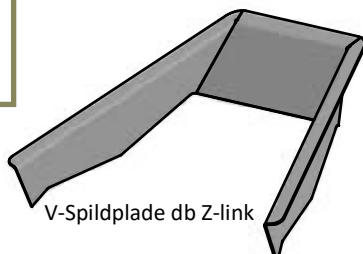
\*Anslået vægt



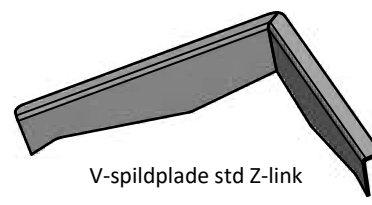
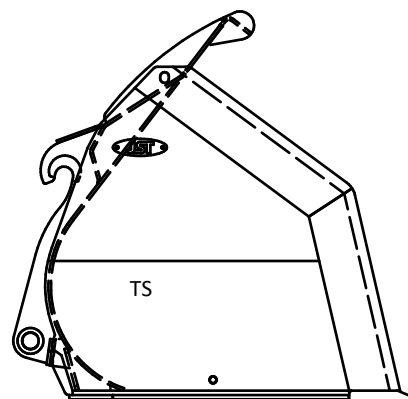
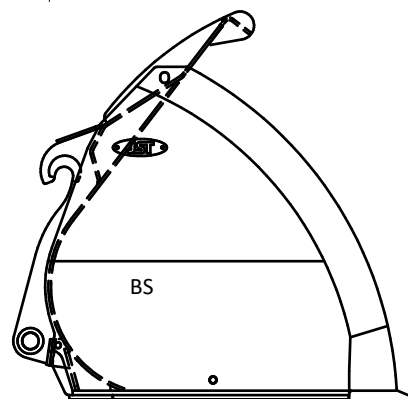
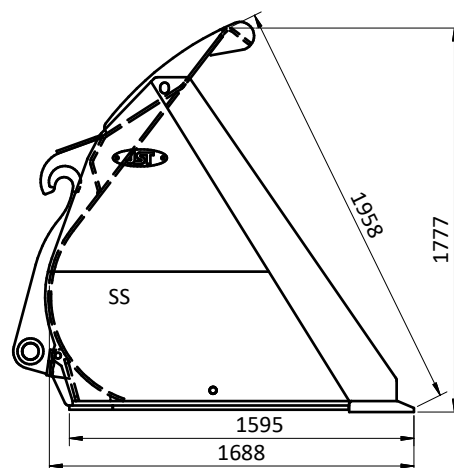
OBS:  
Ved direkte montage laves skovlen til maskinen.

Skovlens åbningsvinkel (V) varierer fra 42° til 55°

Grisehale på plade



V-Spildplade db Z-link



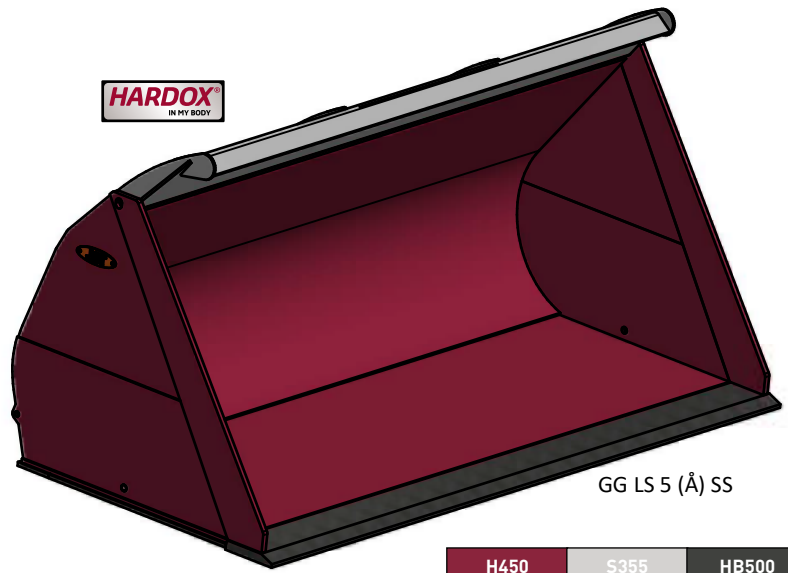
V-spildplade std Z-link



# GG HD Læsseskovl 5 (Å)

Inkl. Volvo L150/180 fæste

Tillæg for slidskær, hæl og kroge se s. 113



GG LS 5 (Å) SS

**Lavet til hårdt brug:** Bund, sideskær, sideplade og svøb op til spildkant er lavet i H450. Grundsikær og bagskær samt 6-7 langsgående slidskinner under bund i HB500.

**SS** = Standardsider  
**BS** = Bonussider  
**TS** = Trekantede skærstålssider

**Højtip:** Skovlen kan leveres med højtip (tillæg).  
 OBS: indholdet bliver ca. 10% mindre.

**Vægt:** Bemærk at vægten er angivet med Volvo beslag men uden svejsning og maling.

## ➔ LÆSEMASKINE | 34.000 - 40.000 KG

H450 S355 HB500

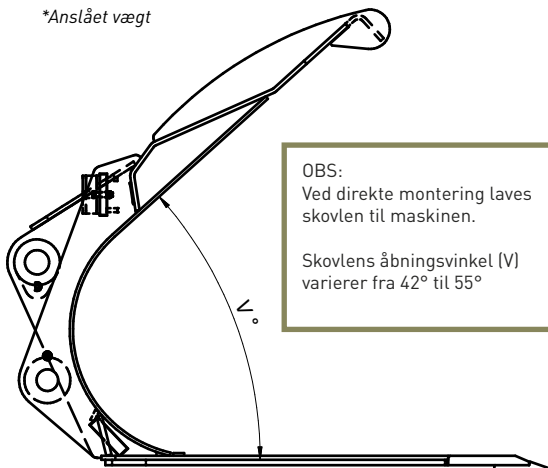
Varenr.	Varebetegnelse	Bredde cm	Indhold l SAE	Vægt kg	Pris DKK	Pris EUR
<b>GG HD Læsseskovl 5 (Å)</b>						
6043 3500SS	GG LS HD 5 (Å) SS	350	7.311	3.160	149.124	19.883
6043 3500BS	GG LS HD 5 (Å) BS	350	7.311	3.190	152.500	20.333
6043 3500TS	GG LS HD 5 (Å) TS	350	7.311	3.226	154.867	20.649
6043 3600SS	GG LS HD 5 (Å) SS	360	7.540	3.224	150.593	20.079
6043 3600BS	GG LS HD 5 (Å) BS	360	7.540	3.254	153.959	20.528
6043 3600TS	GG LS HD 5 (Å) TS	360	7.540	3.290	156.335	20.845
6043 3700SS	GG LS HD 5 (Å) SS	370	7.770	3.287	152.051	20.274
6043 3700BS	GG LS HD 5 (Å) BS	370	7.770	3.317	155.428	20.724
6043 3700TS	GG LS HD 5 (Å) TS	370	7.770	3.353	157.794	21.039
6043 3800SS	GG LS HD 5 (Å) SS	380	8.000	3.350	153.510	20.468
6043 3800BS	GG LS HD 5 (Å) BS	380	8.000	3.380	156.886	20.918
6043 3800TS	GG LS HD 5 (Å) TS	380	8.000	3.416	159.253	21.234
6043 3900SS	GG LS HD 5 (Å) SS	390	8.228	3.413	154.979	20.664
6043 3900BS	GG LS HD 5 (Å) BS	390	8.228	3.443	158.345	21.113
6043 3900TS	GG LS HD 5 (Å) TS	390	8.228	3.479	160.711	21.428
6043 4000SS	GG LS HD 5 (Å) SS	400	8.456	3.477	156.437	20.858
6043 4000BS	GG LS HD 5 (Å) BS	400	8.456	3.507	159.803	21.307
6043 4000TS	GG LS HD 5 (Å) TS	400	8.456	3.543	162.180	21.624

OBS: Den samlede vægt tillægges ca. 110 kg til svejsning, maling m.v.

### Tillæg GG HD Læsseskovl 5 (Å)

5940 500001	Tillæg V-spildplade (standard Z-link)			45	4.284	571
5940 500002	Tillæg V-spildplade (standard db.Z-link)			65	4.284	571
5940 500000	Tillæg højtip			2000*	100.735	13.431
8019 000000	Tillæg Grisehale 50mm (på plade inde i skovl)			21	3.305	441
5941 500000	Tillæg for direkte montage			250-300*	15.300	2.040

\*Anslået vægt

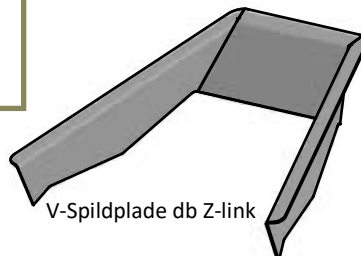


OBS:  
 Ved direkte montage laves skovlen til maskinen.

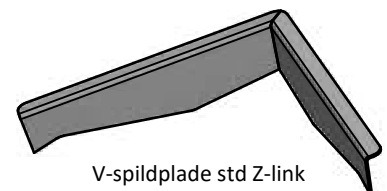
Skovlens åbningsvinkel (V) varierer fra 42° til 55°



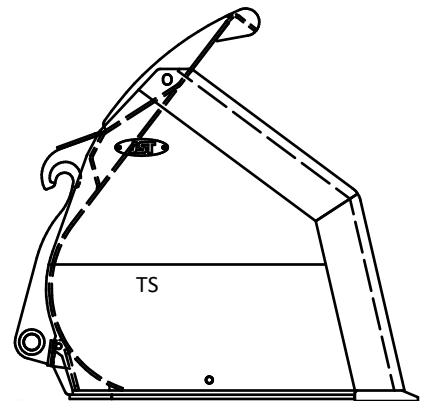
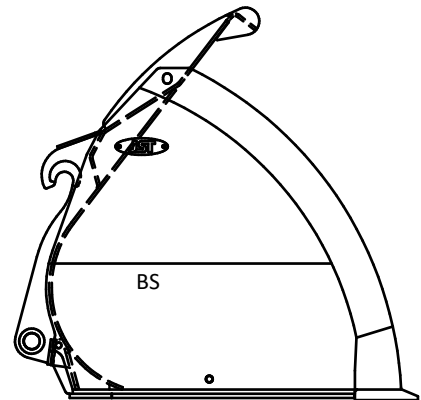
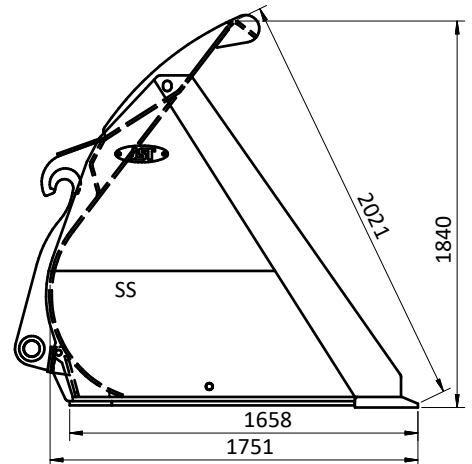
Grisehale på plade



V-Spildplade db Z-link



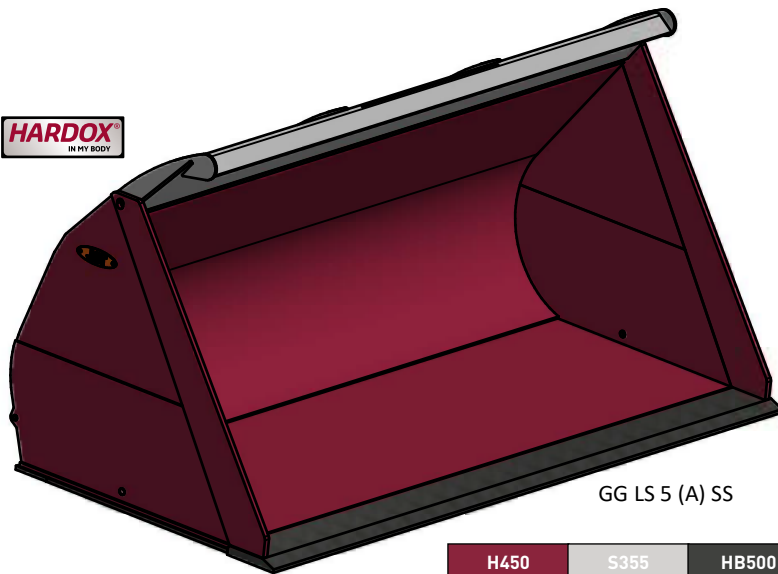
V-spildplade std Z-link



# GG HD Læsseskovl 5 (A)

Inkl. Volvo L150/180 fæste

Tillæg for slidskær, hæl og kroge se s. 113



GG LS 5 (A) SS



**Lavet til hårdt brug:** Bund, sideskær, sideplade og svøb op til spildkant er lavet i H450. Grundskeær og bagskær samt 6-7 langsgående slidskinner under bund i HB500.

- SS = Standardsider
- BS = Bonussider
- TS = Trekantede skærstålsider

**Højtip:** Skovlen kan leveres med højtip (tillæg).  
OBS: indholdet bliver ca. 10% mindre.

**Vægt:** Bemærk at vægten er angivet med Volvo beslag men uden svejsning og maling.

## → LÆSSEMASKINE | 34.000 - 40.000 KG

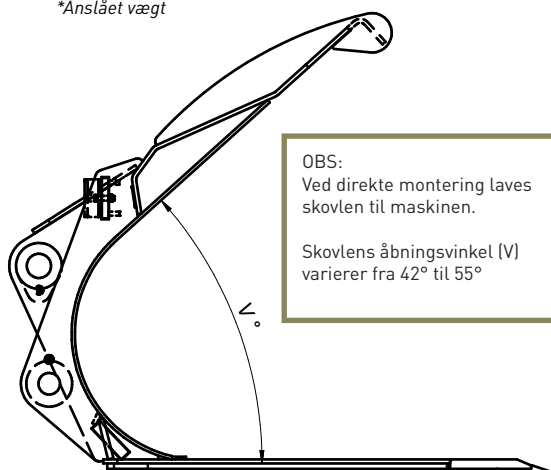
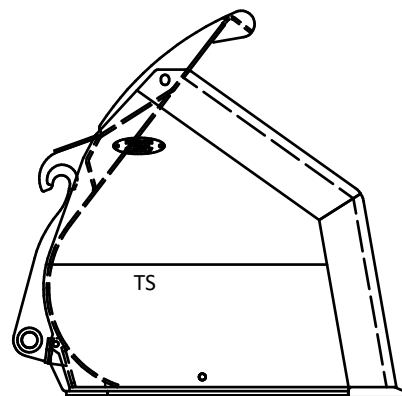
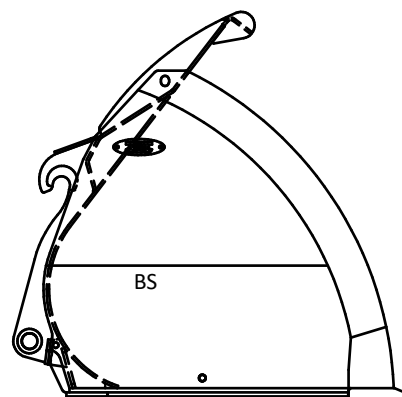
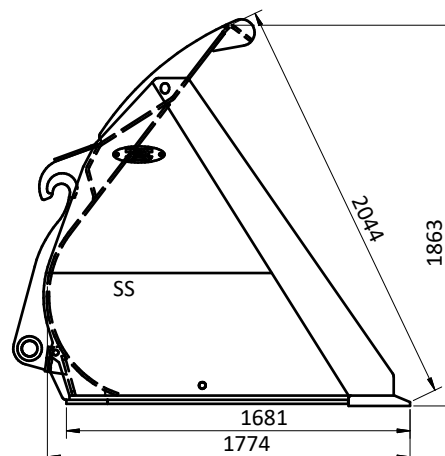
Varenr.	Varebetegnelse	Bredde cm	Indhold l SAE	Vægt kg	Pris DKK	Pris EUR
<b>GG HD Læsseskovl 5 (A)</b>						
6044 3500SS	GG LS HD 5 (A) SS	350	7.495	3.200	150.307	20.041
6044 3500BS	GG LS HD 5 (A) BS	350	7.495	3.231	153.816	20.509
6044 3500TS	GG LS HD 5 (A) TS	350	7.495	3.276	156.182	20.824
6044 3600SS	GG LS HD 5 (A) SS	360	7.730	3.263	151.756	20.234
6044 3600BS	GG LS HD 5 (A) BS	360	7.730	3.294	155.275	20.703
6044 3600TS	GG LS HD 5 (A) TS	360	7.730	3.339	157.641	21.019
6044 3700SS	GG LS HD 5 (A) SS	370	7.965	3.327	153.214	20.429
6044 3700BS	GG LS HD 5 (A) BS	370	7.965	3.358	156.733	20.898
6044 3700TS	GG LS HD 5 (A) TS	370	7.965	3.403	159.100	21.213
6044 3800SS	GG LS HD 5 (A) SS	380	8.200	3.392	154.663	20.622
6044 3800BS	GG LS HD 5 (A) BS	380	8.200	3.423	158.182	21.091
6044 3800TS	GG LS HD 5 (A) TS	380	8.200	3.468	160.548	21.406
6044 3900SS	GG LS HD 5 (A) SS	390	8.435	3.456	156.121	20.816
6044 3900BS	GG LS HD 5 (A) BS	390	8.435	3.487	159.640	21.285
6044 3900TS	GG LS HD 5 (A) TS	390	8.435	3.532	162.007	21.601
6044 4000SS	GG LS HD 5 (A) SS	400	8.670	3.520	157.580	21.011
6044 4000BS	GG LS HD 5 (A) BS	400	8.670	3.551	161.089	21.478
6044 4000TS	GG LS HD 5 (A) TS	400	8.670	3.596	163.455	21.794

OBS: Den samlede vægt tillægges ca. 110 kg til svejsning, maling m.v.

### Tillæg GG HD Læsseskovl 5 (A)

5940 5A0001	Tillæg V-spildplade (standard Z-link)			45	4.284	571
5940 5A0002	Tillæg V-spildplade (standard db.Z-link)			65	4.284	571
5940 5A0000	Tillæg højtip			2000*	100.735	13.431
8019 000000	Tillæg Grisehale 50mm (på plade inde i skovl)			21	3.305	441
5941 500000	Tillæg for direkte montage			250-300*	15.300	2.040

\*Anslået vægt

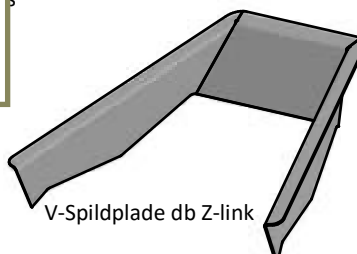


OBS:  
Ved direkte montage laves skovlen til maskinen.

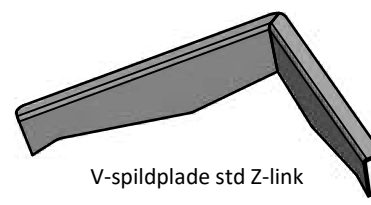
Skovlens åbningsvinkel (V) varierer fra 42° til 55°



Grisehale på plade



V-Spildplade db Z-link



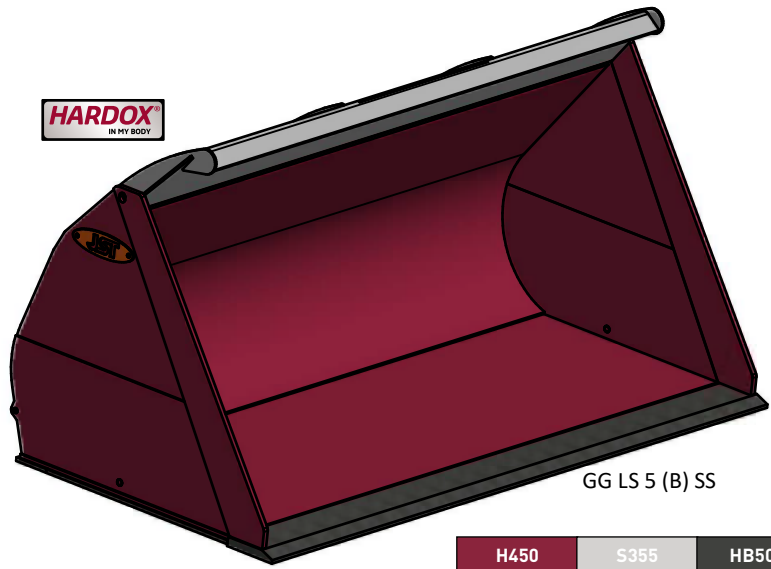
V-spildplade std Z-link



# GG HD Læsseskovl 5 (B)

Inkl. Volvo L150/180 fæste

Tillæg for slidskær, hæl og kroge se s. 113



GG LS 5 (B) SS

**Lavet til hårdt brug:** Bund, sideskær, sideplade og svøb op til spildkant er lavet i H450. Grundskær og bagskær samt 6-7 langsgående slidskinner under bund i HB500.

**SS** = Standardsider  
**BS** = Bonussider  
**TS** = Trekantede skærstålsider

**Højtip:** Skovlen kan leveres med højtip (tillæg).  
 OBS: indholdet bliver ca. 10% mindre.

**Vægt:** Bemærk at vægten er angivet med Volvo beslag men uden svejsning og maling.

## LÆSEMASKINE | 34.000 - 40.000 KG

H450 S355 HB500

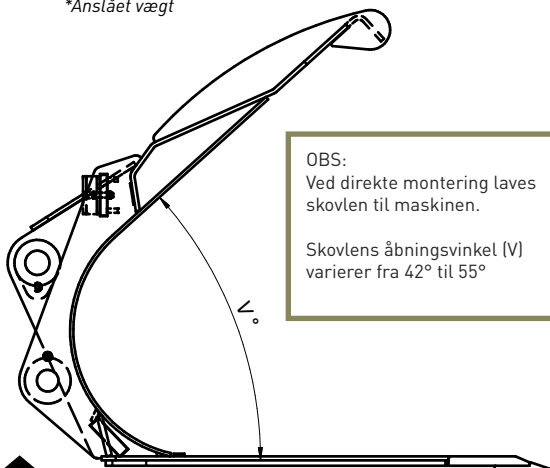
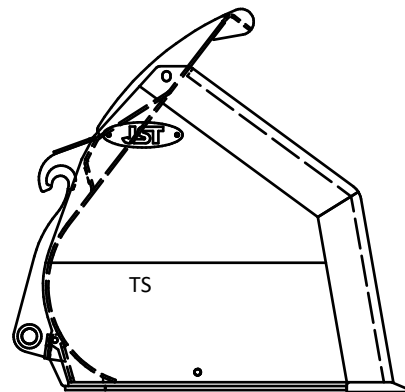
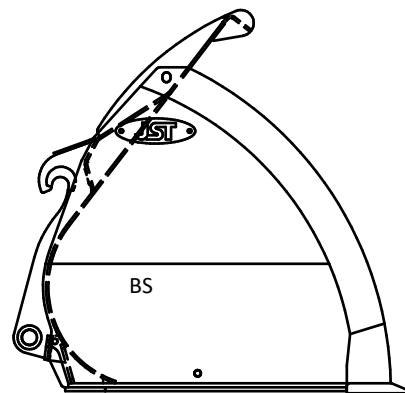
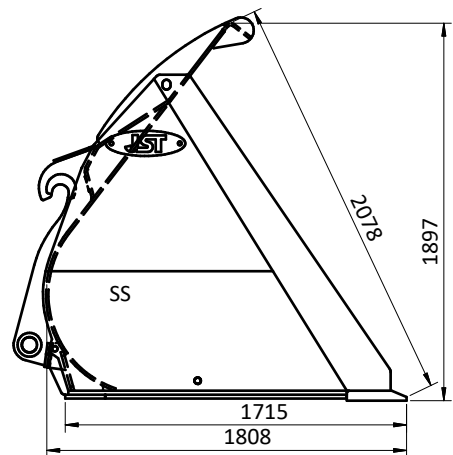
Varenr.	Varebetegnelse	Bredde cm	Indhold l SAE	Vægt kg	Pris DKK	Pris EUR
<b>GG HD Læsseskovl 5 (B)</b>						
6045 3500SS	GG LS HD 5 (B) SS	350	7.774	3.252	151.480	20.197
6045 3500BS	GG LS HD 5 (B) BS	350	7.774	3.286	155.142	20.686
6045 3500TS	GG LS HD 5 (B) TS	350	7.774	3.332	157.508	21.001
6045 3600SS	GG LS HD 5 (B) SS	360	8.016	3.320	152.929	20.390
6045 3600BS	GG LS HD 5 (B) BS	360	8.016	3.354	156.590	20.879
6045 3600TS	GG LS HD 5 (B) TS	360	8.016	3.396	158.947	21.193
6045 3700SS	GG LS HD 5 (B) SS	370	8.258	3.388	154.377	20.584
6045 3700BS	GG LS HD 5 (B) BS	370	8.258	3.422	158.029	21.070
6045 3700TS	GG LS HD 5 (B) TS	370	8.258	3.464	160.395	21.386
6045 3800SS	GG LS HD 5 (B) SS	380	8.500	3.456	155.815	20.775
6045 3800BS	GG LS HD 5 (B) BS	380	8.500	3.490	159.477	21.264
6045 3800TS	GG LS HD 5 (B) TS	380	8.500	3.532	161.843	21.579
6045 3900SS	GG LS HD 5 (B) SS	390	8.742	3.524	157.264	20.968
6045 3900BS	GG LS HD 5 (B) BS	390	8.742	3.558	160.925	21.457
6045 3900TS	GG LS HD 5 (B) TS	390	8.742	3.600	163.292	21.772
6045 4000SS	GG LS HD 5 (B) SS	400	8.984	3.592	158.712	21.162
6045 4000BS	GG LS HD 5 (B) BS	400	8.984	3.626	162.374	21.650
6045 4000TS	GG LS HD 5 (B) TS	400	8.984	3.668	164.740	21.965

OBS: Den samlede vægt tillægges ca. 110 kg til svejsning, maling m.v.

### Tillæg GG HD Læsseskovl 5 (B)

5940 5B0001	Tillæg V-spildplade (standard Z-link)			45	4.284	571
5940 5B0002	Tillæg V-spildplade (standard db.Z-link)			65	4.284	571
5940 5B0000	Tillæg højtip			2000*	100.735	13.431
8019 000000	Tillæg Grisehale 50mm (på plade inde i skovl)			21	3.305	441
5941 500000	Tillæg for direkte montage			250-300*	15.300	2.040

\*Anslået vægt



OBS:  
 Ved direkte montering laves skovlen til maskinen.

Skovlens åbningsvinkel (V) varierer fra 42° til 55°

Grisehale på plade

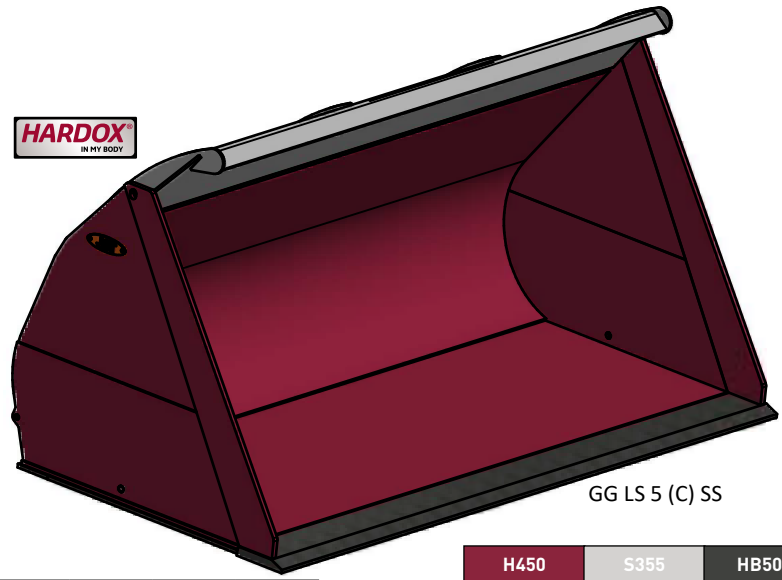
V-Spildplade db Z-link

V-spildplade std Z-link

# GG HD Læsseskovl 5 (C)

Inkl. Volvo L150/180 fæste

Tillæg for slidskær, hæl og kroge se s. 113



GG LS 5 (C) SS

**Lavet til hårdt brug:** Bund, sideskær, sideplade og svøb op til spildkant er lavet i H450. Grundskær og bagskær samt 6-7 langsgående slidskinner under bund i HB500.

- SS = Standardsider
- BS = Bonussider
- TS = Trekantede skærstålsider

**Højtip:** Skovlen kan leveres med højtip (tillæg).  
OBS: indholdet bliver ca. 10% mindre.

**Vægt:** Bemærk at vægten er angivet med Volvo beslag men uden svejsning og maling.

## → LÆSSEMASKINE | 34.000 - 40.000 KG

Varenr.	Varebetegnelse	Bredde cm	Indhold l SAE	Vægt kg	Pris DKK	Pris EUR
<b>GG HD Læsseskovl 5 (C)</b>						
6046 3500SS	GG LS HD 5 (C) SS	350	8.226	3.354	152.653	20.354
6046 3500BS	GG LS HD 5 (C) BS	350	8.226	3.392	156.458	20.861
6046 3500TS	GG LS HD 5 (C) TS	350	8.226	3.430	158.824	21.177
6046 3600SS	GG LS HD 5 (C) SS	360	8.484	3.421	154.091	20.546
6046 3600BS	GG LS HD 5 (C) BS	360	8.484	3.459	157.896	21.053
6046 3600TS	GG LS HD 5 (C) TS	360	8.484	3.497	160.262	21.368
6046 3700SS	GG LS HD 5 (C) SS	370	8.742	3.488	155.530	20.737
6046 3700BS	GG LS HD 5 (C) BS	370	8.742	3.526	159.334	21.245
6046 3700TS	GG LS HD 5 (C) TS	370	8.742	3.564	161.701	21.560
6046 3800SS	GG LS HD 5 (C) SS	380	9.000	3.555	156.968	20.929
6046 3800BS	GG LS HD 5 (C) BS	380	9.000	3.593	160.783	21.438
6046 3800TS	GG LS HD 5 (C) TS	380	9.000	3.631	163.139	21.752
6046 3900SS	GG LS HD 5 (C) SS	390	9.258	3.622	158.416	21.122
6046 3900BS	GG LS HD 5 (C) BS	390	9.258	3.660	162.221	21.629
6046 3900TS	GG LS HD 5 (C) TS	390	9.258	3.698	164.577	21.944
6046 4000SS	GG LS HD 5 (C) SS	400	9.516	3.689	159.854	21.314
6046 4000BS	GG LS HD 5 (C) BS	400	9.516	3.727	163.659	21.821
6046 4000TS	GG LS HD 5 (C) TS	400	9.516	3.765	166.025	22.137

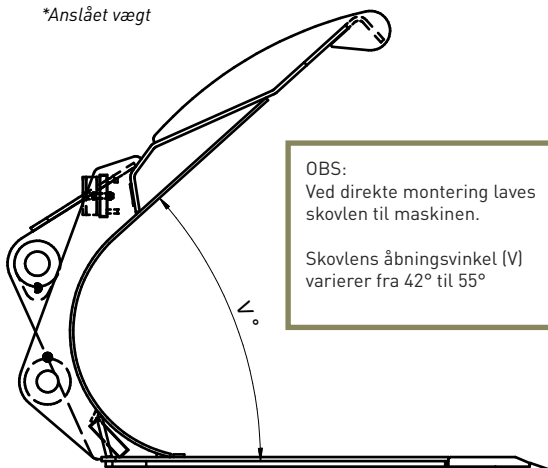
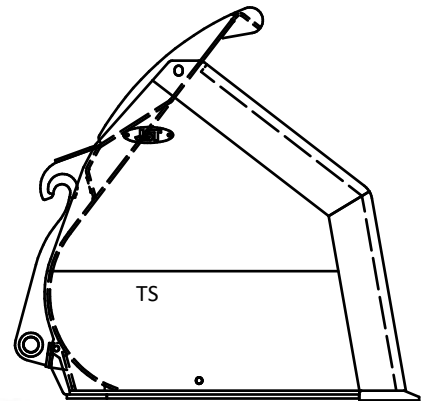
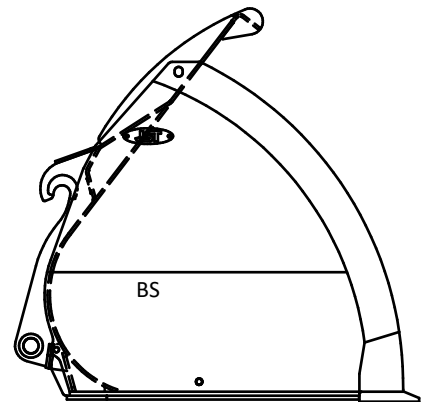
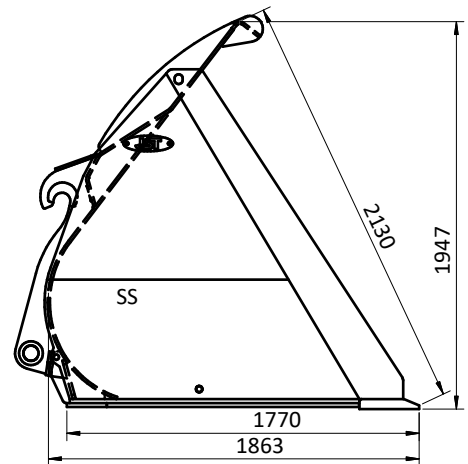
OBS: Den samlede vægt tillægges ca. 110 kg til svejsning, maling m.v.

### Tillæg GG HD Læsseskovl 5 (C)

5940 5C0001	Tillæg V-spildplade (standard Z-link)			45	4.284	571
5940 5C0002	Tillæg V-spildplade (standard db.Z-link)			65	4.284	571
5940 5C0000	Tillæg højtip			2000*	100.735	13.431
8019 000000	Tillæg Grisehale 50mm (på plade inde i skovl)			21	3.305	441
5941 500000	Tillæg for direkte montage			250-300*	15.300	2.040

\*Anslået vægt

H450 S355 HB500

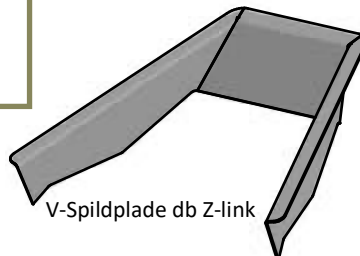


OBS:  
Ved direkte montering laves skovlen til maskinen.

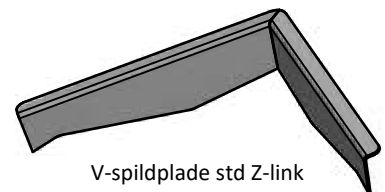
Skovlens åbningsvinkel (V) varierer fra 42° til 55°



Grisehale på plade



V-Spildplade db Z-link

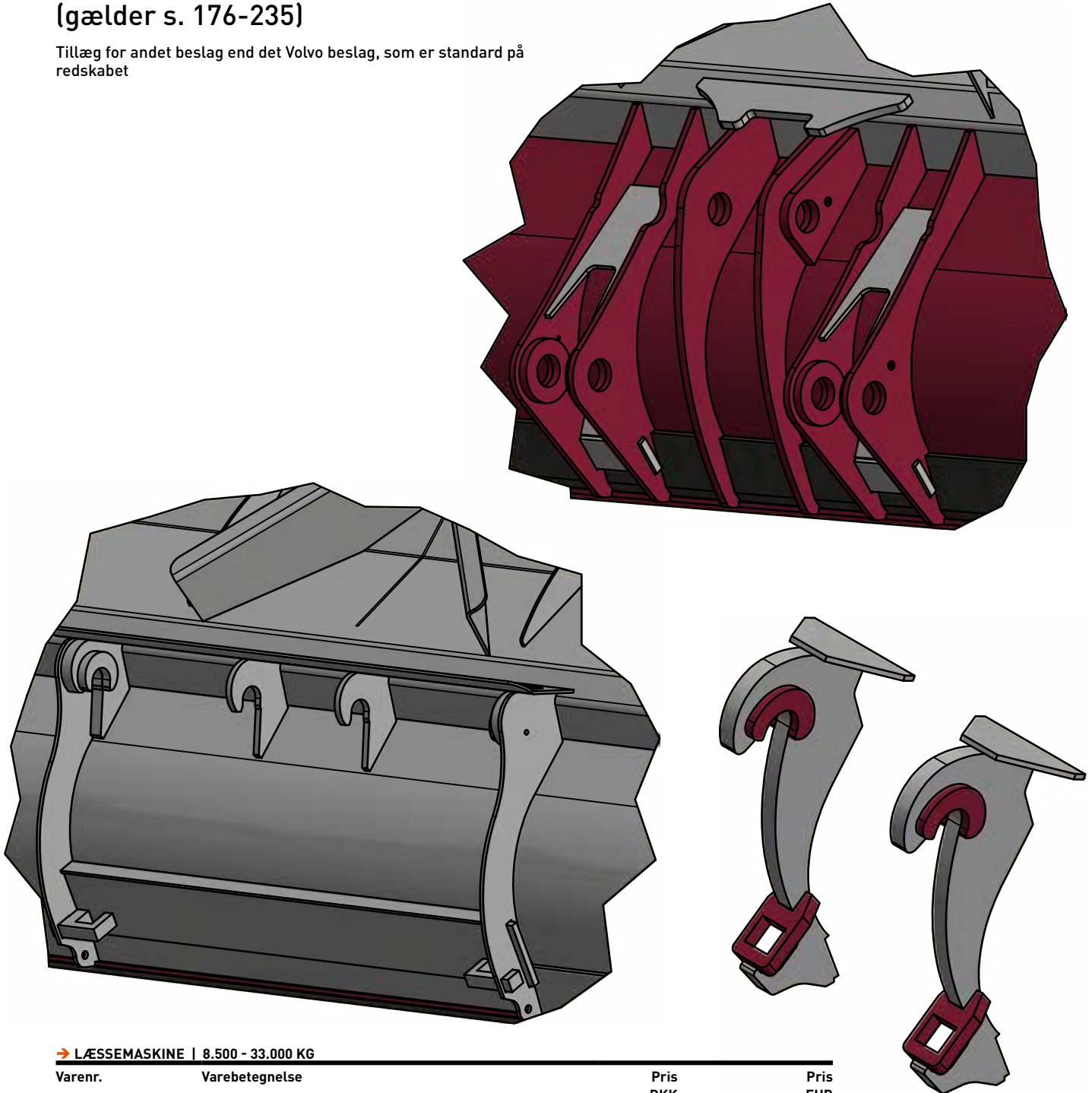


V-spildplade std Z-link



## Tillæg for andet beslag end standard (gælder s. 176-235)

Tillæg for andet beslag end det Volvo beslag, som er standard på redskabet



### → LÆSSEMASKINE | 8.500 - 33.000 KG

Varenr.	Varebetegnelse	Pris DKK	Pris EUR
<b>Læssemaskine   8.500 - 20.500 kg</b>			
5930 000000	Tillæg direkte montage	13.770	1.836
5931 000000	Tillæg Teleskop/RG Nakkebeslag	3.203	427
5932 000000	Tillæg Volvo L150/180/220 Hook	4.508	601
5933 000000	Tillæg JST/Viby Kileskift Ø70	4.508	601
5934 000000	Tillæg Verachttert SW2004/5/6	7.405	987
5935 000000	Tillæg Verachttert SW2007/8	7.405	987
5936 000000	Tillæg Cat Fusion Hook	7.405	987
<b>Læssemaskine   20.500 - 33.000 kg</b>			
5937 000000	Tillæg direkte montage	15.300	2.040
5938 000000	Tillæg Verachttert SW2007/8	7.721	1.030
5939 000000	Tillæg Cat Fusion Hook	7.721	1.030



# GG Volumeskovl | Z kinematik

Inkl. nakkebeslag:

11.000-20.500 kg: Volvo BM

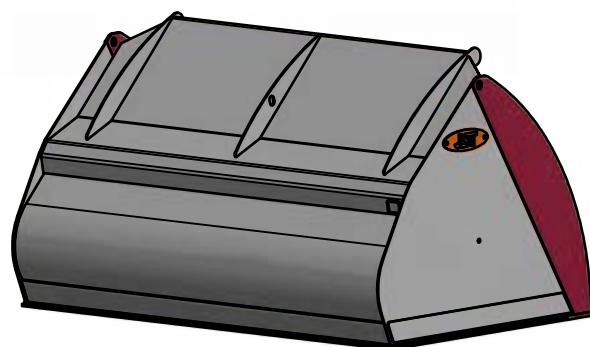
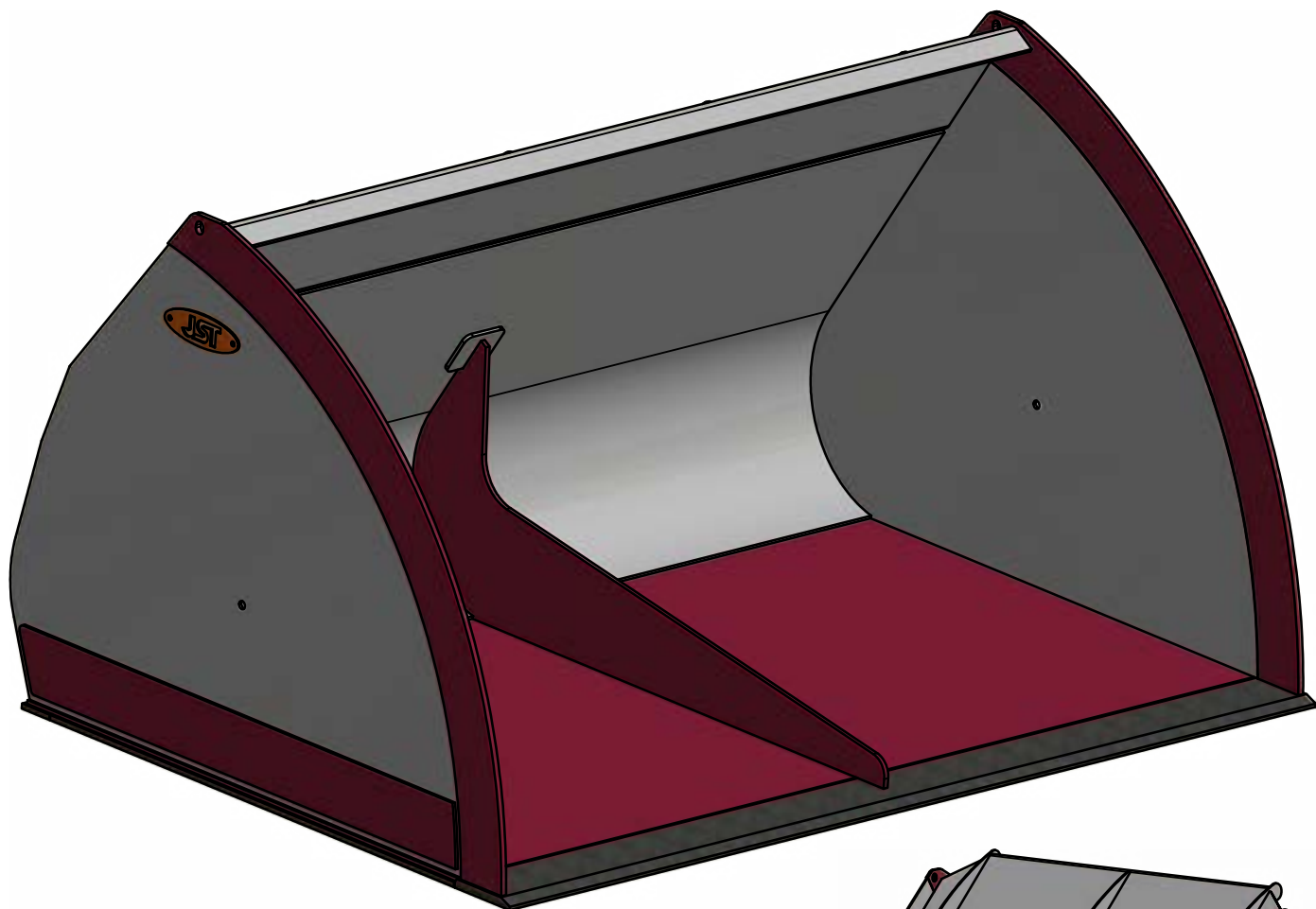
20.500-33.000 kg: Volvo L150-220 kroge

Vægt: Bemærk at vægten er angivet uden beslag.

Tillæg for andre nakkebeslag se s. 175  
Tillæg for slidskær, hæl og kroge se s. 113

Varenr.	Varebetegnelse	Bredde cm	Indhold l SAE	Vægt kg	Pris DKK	Pris EUR
<b>Læssemaskine   8.500 - 11.000 kg</b>						
6054 250000	GG Volumeskovl 0 Z-kin A	250	3.500		52.510	7.001
6054 260000	GG Volumeskovl 0 Z-kin A	260	3.650		53.856	7.181
6054 270000	GG Volumeskovl 0 Z-kin A	270	3.800		55.202	7.360
6054 280000	GG Volumeskovl 0 Z-kin A	280	3.950		56.539	7.538
6054 290000	GG Volumeskovl 0 Z-kin A	290	4.100		57.875	7.717
6054 300000	GG Volumeskovl 0 Z-kin A	300	4.250		59.211	7.895
5940 0A0001	Tillæg V-spildplade (standard)		-		2.550	340
6055 250000	GG Volumeskovl 0 Z-kin B	250	4.500		57.875	7.717
6055 260000	GG Volumeskovl 0 Z-kin B	260	4.685		59.211	7.895
6055 270000	GG Volumeskovl 0 Z-kin B	270	4.865		60.557	8.074
6055 280000	GG Volumeskovl 0 Z-kin B	280	5.050		61.894	8.252
6055 290000	GG Volumeskovl 0 Z-kin B	290	5.230		62.159	8.288
6055 300000	GG Volumeskovl 0 Z-kin B	300	5.410		63.505	8.467
5940 0B0001	Tillæg V-spildplade (standard)		-		2.550	340
<b>Læssemaskine   11.000 - 15.500 kg</b>						
6056 280000	GG Volumeskovl 1 Z-kin B	280	4.700		67.514	9.002
6056 290000	GG Volumeskovl 1 Z-kin B	290	4.850		69.125	9.217
6056 300000	GG Volumeskovl 1 Z-kin B	300	5.000		70.727	9.430
6056 310000	GG Volumeskovl 1 Z-kin B	310	5.150		72.349	9.646
6056 320000	GG Volumeskovl 1 Z-kin B	320	5.300		73.950	9.860
5940 1B0001	Tillæg V-spildplade (standard)		-		2.550	340
6057 280000	GG Volumeskovl 1 Z-kin C	280	5.600		73.950	9.860
6057 290000	GG Volumeskovl 1 Z-kin C	290	5.800		75.562	10.075
6057 300000	GG Volumeskovl 1 Z-kin C	300	6.000		77.163	10.288
6057 310000	GG Volumeskovl 1 Z-kin C	310	6.200		80.917	10.789
6057 320000	GG Volumeskovl 1 Z-kin C	320	6.400		82.518	11.002
5940 1C0001	Tillæg V-spildplade (standard)		-		2.550	340
6058 280000	GG Volumeskovl 1 Z-kin D	280	6.530		84.660	11.288
6058 290000	GG Volumeskovl 1 Z-kin D	290	6.765		86.272	11.503
6058 300000	GG Volumeskovl 1 Z-kin D	300	7.000		87.873	11.716
6058 310000	GG Volumeskovl 1 Z-kin D	310	7.235		89.495	11.933
6058 320000	GG Volumeskovl 1 Z-kin D	320	7.470		91.096	12.146
5940 1D0001	Tillæg V-spildplade (standard)		-		2.550	340
<b>Læssemaskine   15.500 - 20.500 kg</b>						
6059 280000	GG Volumeskovl 2 Z-kin B	280	6.505		98.491	13.132
6059 300000	GG Volumeskovl 2 Z-kin B	300	6.995		101.062	13.475
6059 320000	GG Volumeskovl 2 Z-kin B	320	7.510	1.982	103.744	13.833
6059 340000	GG Volumeskovl 2 Z-kin B	340	7.975		106.417	14.189
5940 2B0001	Tillæg: V-spildplade standard		-		2.754	367
6060 280000	GG Volumeskovl 2 Z-kin C	280	ca7425		101.174	13.490
6060 300000	GG Volumeskovl 2 Z-kin C	300	ca7950		103.744	13.833
6060 320000	GG Volumeskovl 2 Z-kin C	320	ca8475		106.417	14.189
6060 340000	GG Volumeskovl 2 Z-kin C	340	9.000		108.997	14.533
5940 2C0001	Tillæg: V-spildplade standard		-		2.754	367
6061 280000	GG Volumeskovl 2 Z-kin D	280	ca8200		103.846	13.846
6061 300000	GG Volumeskovl 2 Z-kin D	300	ca8800		106.417	14.189
6061 320000	GG Volumeskovl 2 Z-kin D	320	ca9400		108.997	14.533
6061 340000	GG Volumeskovl 2 Z-kin D	340	10.000		111.670	14.889
5940 2D0001	Tillæg: V-spildplade standard		-		2.754	367





Varenr.	Varebetegnelse	Bredde cm	Indhold l SAE	Vægt kg	Pris DKK	Pris EUR
<b>Læssemaskine   20.500 - 27.500 kg</b>						
6062 320000	GG Volumeskovl 3 Z-kin B	320	11.200		128.816	17.175
6062 340000	GG Volumeskovl 3 Z-kin B	340	11.975		131.386	17.518
6062 360000	GG Volumeskovl 3 Z-kin B	360	12.745		133.957	17.861
5940 3B0001	Tillæg V-spildplade (standard)		-		2.958	394
6063 320000	GG Volumeskovl 3 Z-kin C	320	ca13200		133.957	17.861
6063 340000	GG Volumeskovl 3 Z-kin C	340	ca14100		137.935	18.391
6063 360000	GG Volumeskovl 3 Z-kin C	360	15.000		141.892	18.919
5940 3C0001	Tillæg V-spildplade (standard)		-		2.958	394
6064 320000	GG Volumeskovl 3 Z-kin D	320	ca14000		141.994	18.933
6064 340000	GG Volumeskovl 3 Z-kin D	340	ca15000		145.217	19.362
6064 360000	GG Volumeskovl 3 Z-kin D	360	16.000		148.430	19.791
5940 3D0001	Tillæg V-spildplade (standard)		-		2.958	394
<b>Læssemaskine   27.500 - 33.000 kg</b>						
6065 350000	GG Volumeskovl 4 Z-kin B	350	13.600		171.462	22.862
6065 360000	GG Volumeskovl 4 Z-kin B	360	14.000		173.604	23.147
6065 380000	GG Volumeskovl 4 Z-kin B	380	14.800		177.888	23.718
6065 400000	GG Volumeskovl 4 Z-kin B	400	15.610		182.182	24.291
6065 420000	GG Volumeskovl 4 Z-kin B	420	16.410		186.466	24.862
5940 4B0001	Tillæg V-spildplade (standard Z-link)		-	45	4.284	571
5940 4B0002	Tillæg V-spildplade (standard db.Z-link)		-	65	4.284	571
6066 350000	GG Volumeskovl 4 Z-kin C	350	ca15500		181.111	24.148
6066 360000	GG Volumeskovl 4 Z-kin C	360	16.000		186.466	24.862
6066 380000	GG Volumeskovl 4 Z-kin C	380	ca17000		191.821	25.576
6066 400000	GG Volumeskovl 4 Z-kin C	400	ca18000		197.186	26.292
6066 420000	GG Volumeskovl 4 Z-kin C	420	ca19000		202.541	27.006
5940 4C0001	Tillæg V-spildplade (standard)		-	45	4.284	571
5940 4C0002	Tillæg V-spildplade (standard db.Z-link)		-	65	4.284	571



# GG Volumeskovl | P kinematik

Inkl. nakkebeslag:

11.000-20.500 kg: Volvo BM

20.500-33.000 kg: Volvo L150-220 kroge

Tillæg for andre nakkebeslag se s. 175  
Tillæg for slidskær, hæl og kroge se s. 113

Vægt: Bemærk at vægten er angivet uden beslag.

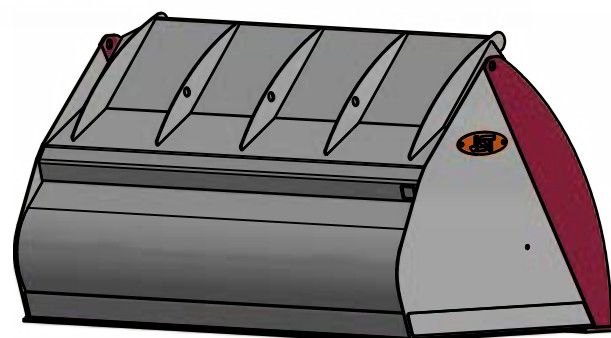
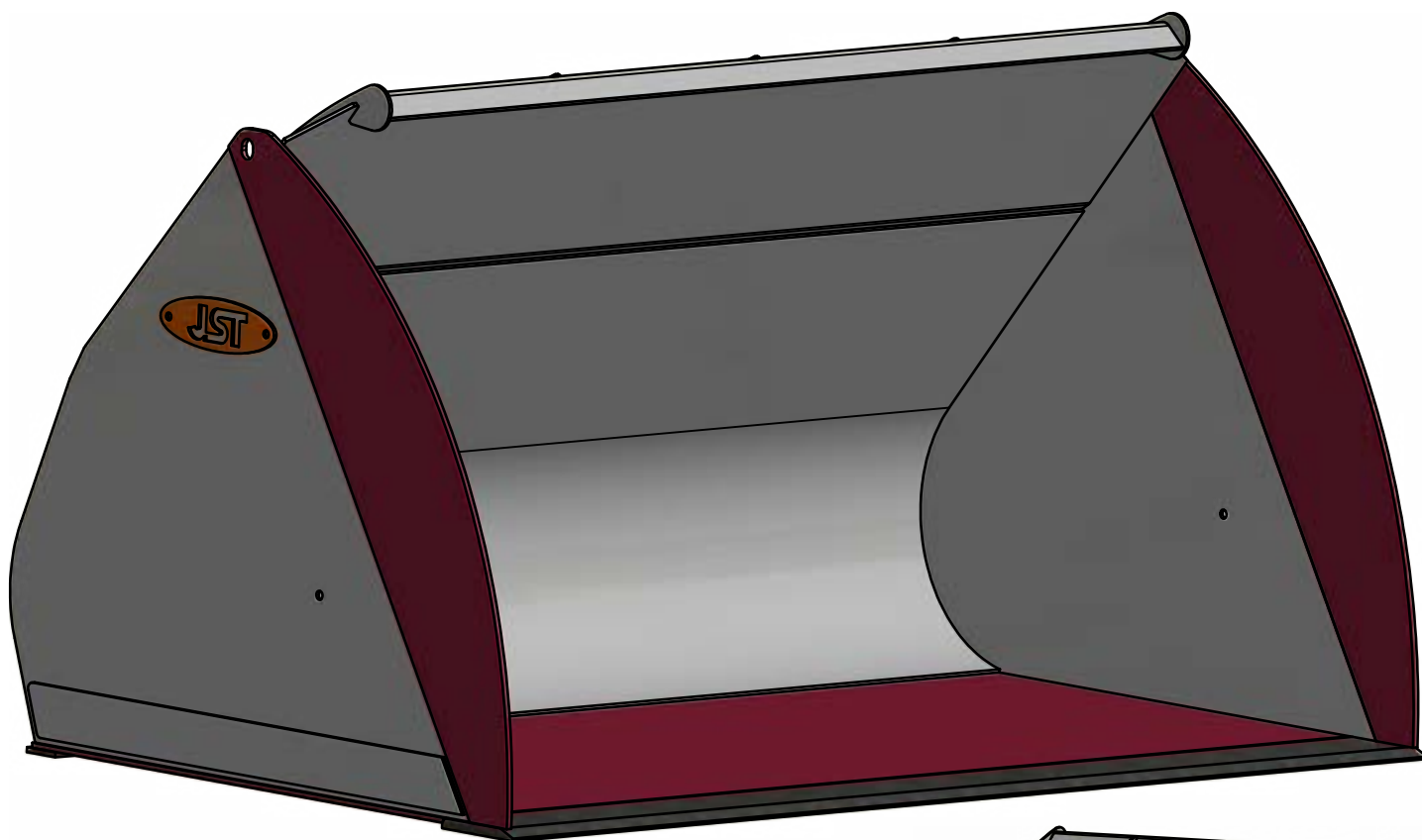
H450

S355

HB500

Varenr.	Varebetegnelse	Bredde cm	Indhold l SAE	Vægt kg	Pris DKK	Pris EUR
<b>Læssemaskine   8.500 - 11.000 kg</b>						
6067 250000	GG Volumeskovl 0 P-kin A	250	3.500		52.510	7.001
6067 260000	GG Volumeskovl 0 P-kin A	260	3.650		53.856	7.181
6067 270000	GG Volumeskovl 0 P-kin A	270	3.800		55.202	7.360
6067 280000	GG Volumeskovl 0 P-kin A	280	3.950		56.539	7.538
6067 290000	GG Volumeskovl 0 P-kin A	290	4.100		57.875	7.717
6067 300000	GG Volumeskovl 0 P-kin A	300	4.250		59.211	7.895
5940 0A0001	Tillæg V-spildplade (standard)		-		2.550	340
6068 250000	GG Volumeskovl 0 P-kin B	250	4.500		57.875	7.717
6068 260000	GG Volumeskovl 0 P-kin B	260	4.685		59.211	7.895
6068 270000	GG Volumeskovl 0 P-kin B	270	4.865		60.557	8.074
6068 280000	GG Volumeskovl 0 P-kin B	280	5.050		61.894	8.252
6068 290000	GG Volumeskovl 0 P-kin B	290	5.230		62.159	8.288
6068 300000	GG Volumeskovl 0 P-kin B	300	5.410		63.505	8.467
5940 0B0001	Tillæg V-spildplade (standard)		-		2.550	340
<b>Læssemaskine   11.000 - 15.500 kg</b>						
6069 280000	GG Volumeskovl 1 P-kin B	280	4.700		67.514	9.002
6069 290000	GG Volumeskovl 1 P-kin B	290	4.850		69.125	9.217
6069 300000	GG Volumeskovl 1 P-kin B	300	5.000		70.727	9.430
6069 310000	GG Volumeskovl 1 P-kin B	310	5.150		72.349	9.646
6069 320000	GG Volumeskovl 1 P-kin B	320	5.300		73.950	9.860
5940 1B0001	Tillæg V-spildplade (standard)		-		2.550	340
6071 280000	GG Volumeskovl 1 P-kin C	280	5.600		73.950	9.860
6071 290000	GG Volumeskovl 1 P-kin C	290	5.800		75.562	10.075
6071 300000	GG Volumeskovl 1 P-kin C	300	6.000		77.163	10.288
6071 310000	GG Volumeskovl 1 P-kin C	310	6.200		80.917	10.789
6071 320000	GG Volumeskovl 1 P-kin C	320	6.400		82.518	11.002
5940 1C0001	Tillæg V-spildplade (standard)		-		2.550	340
6072 280000	GG Volumeskovl 1 P-kin D	280	6.530		84.660	11.288
6072 290000	GG Volumeskovl 1 P-kin D	290	6.765		86.272	11.503
6072 300000	GG Volumeskovl 1 P-kin D	300	7.000		87.873	11.716
6072 310000	GG Volumeskovl 1 P-kin D	310	7.235		89.495	11.933
6072 320000	GG Volumeskovl 1 P-kin D	320	7.470		91.096	12.146
5940 1D0001	Tillæg V-spildplade (standard)		-		2.550	340
<b>Læssemaskine   15.500 - 20.500 kg</b>						
6073 280000	GG Volumeskovl 2 P-kin B	280	6.505		98.491	13.132
6073 300000	GG Volumeskovl 2 P-kin B	300	6.995		101.062	13.475
6073 320000	GG Volumeskovl 2 P-kin B	320	7.510	1.982	103.744	13.833
6073 340000	GG Volumeskovl 2 P-kin B	340	7.975		106.417	14.189
5940 2B0001	Tillæg: V-spildplade standard		-		2.754	367
6074 280000	GG Volumeskovl 2 P-kin C	280	ca7425		101.174	13.490
6074 300000	GG Volumeskovl 2 P-kin C	300	ca7950		103.744	13.833
6074 320000	GG Volumeskovl 2 P-kin C	320	ca8475		106.417	14.189
6074 340000	GG Volumeskovl 2 P-kin C	340	9.000		108.997	14.533
5940 2C0001	Tillæg: V-spildplade standard		-		2.754	367
6075 280000	GG Volumeskovl 2 P-kin D	280	ca8200		103.846	13.846
6075 300000	GG Volumeskovl 2 P-kin D	300	ca8800		106.417	14.189
6075 320000	GG Volumeskovl 2 P-kin D	320	ca9400		108.997	14.533
6075 340000	GG Volumeskovl 2 P-kin D	340	10.000		111.670	14.889
5940 2D0001	Tillæg: V-spildplade standard		-		2.754	367





Varenr.	Varebetegnelse	Bredde cm	Indhold l SAE	Vægt kg	Pris DKK	Pris EUR
<b>Læssemaskine   20.500 - 27.000 kg</b>						
6076 320000	GG Volumeskovl 3 P-kin B	320	11.200		128.816	17.175
6076 340000	GG Volumeskovl 3 P-kin B	340	11.975		131.386	17.518
6076 360000	GG Volumeskovl 3 P-kin B	360	12.745		133.957	17.861
5940 3B0001	Tillæg V-spildplade (standard)		-		2.958	394
6077 320000	GG Volumeskovl 3 P-kin C	320	ca13200		133.957	17.861
6077 340000	GG Volumeskovl 3 P-kin C	340	ca14100		137.935	18.391
6077 360000	GG Volumeskovl 3 P-kin C	360	15.000		141.892	18.919
5940 3C0001	Tillæg V-spildplade (standard)		-		2.958	394
6078 320000	GG Volumeskovl 3 P-kin D	320	ca14000		141.994	18.933
6078 340000	GG Volumeskovl 3 P-kin D	340	ca15000		145.217	19.362
6078 360000	GG Volumeskovl 3 P-kin D	360	16.000		148.430	19.791
5940 3D0001	Tillæg V-spildplade (standard)		-		2.958	394
<b>Læssemaskine   27.500 - 33.000 kg</b>						
6079 350000	GG Volumeskovl 4 P-kin B	350	13.600		171.462	22.862
6079 360000	GG Volumeskovl 4 P-kin B	360	14.000		173.604	23.147
6079 380000	GG Volumeskovl 4 P-kin B	380	14.800		177.888	23.718
6079 400000	GG Volumeskovl 4 P-kin B	400	15.610		182.182	24.291
6079 420000	GG Volumeskovl 4 P-kin B	420	16.410		186.466	24.862
5940 4B0001	Tillæg V-spildplade (standard Z-link)		-	45	4.284	571
5940 4B0002	Tillæg V-spildplade (standard db.Z-link)		-	65	4.284	571
6080 350000	GG Volumeskovl 4 P-kin C	350	ca15500		181.111	24.148
6080 360000	GG Volumeskovl 4 P-kin C	360	16.000		186.466	24.862
6080 380000	GG Volumeskovl 4 P-kin C	380	ca17000		191.821	25.576
6080 400000	GG Volumeskovl 4 P-kin C	400	ca18000		197.186	26.292
6080 420000	GG Volumeskovl 4 P-kin C	420	ca19000		202.541	27.006
5940 4C0001	Tillæg V-spildplade (standard)		-	45	4.284	571
5940 4C0002	Tillæg V-spildplade (standard db.Z-link)		-	65	4.284	571



# GG Planeringskovl

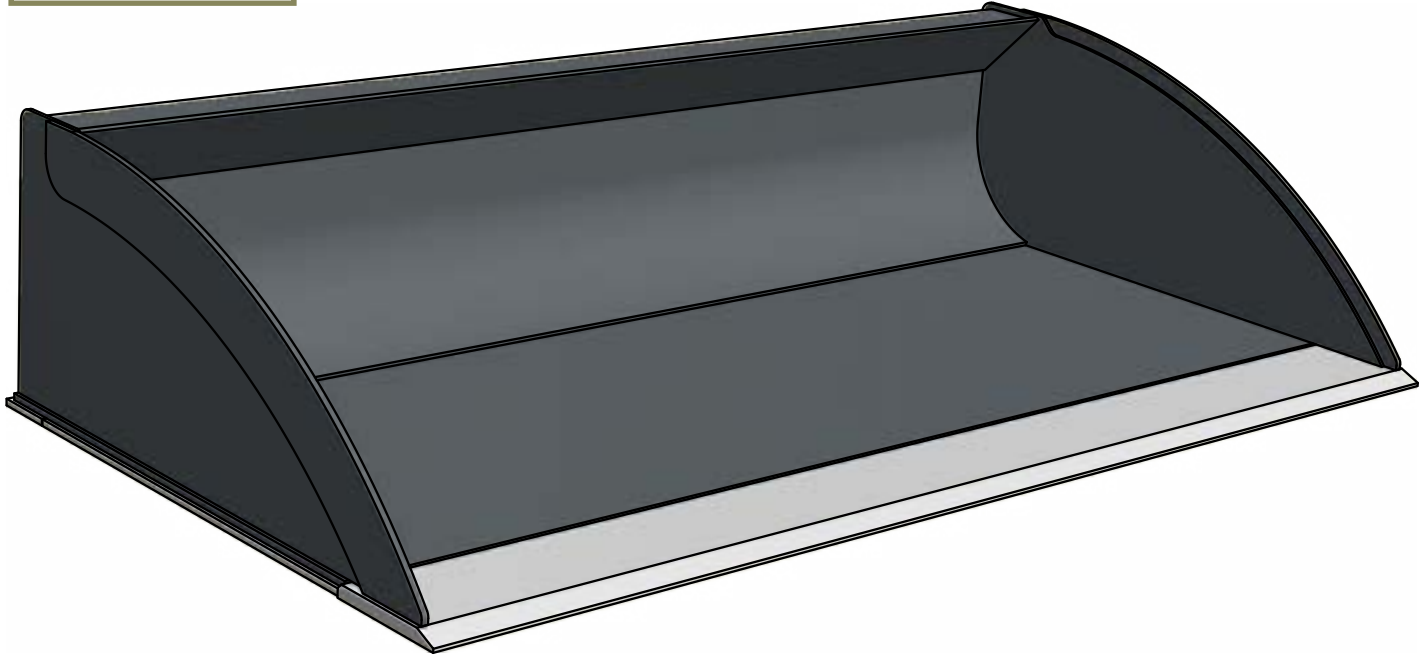
Inkl. nakkebeslag:  
Volvo BM

Tillæg for andre nakkebeslag se s. 175  
Tillæg for slidskær, hæl og kroge se s. 113

Slidribber på tværs.

**Vægt:**

Bemærk at vægten er angivet uden beslag.



## → LÆSEMASKINE | 8.500 - 20.500 KG

Varenr.	Varebetegnelse	Maskinstr. kg	Bredde cm	Indhold l SAE	Vægt kg	Pris DKK	Pris EUR
6106 000250	GG Planeringskovl 0 D120 H65	8.500-11.000	250	1.440	740	42.034	5.605
6106 000260	GG Planeringskovl 0 D120 H65	8.500-11.000	260	1.500	765	43.024	5.736
6106 000270	GG Planeringskovl 0 D120 H65	8.500-11.000	270	1.560	790	44.013	5.868
6106 000280	GG Planeringskovl 0 D120 H65	8.500-11.000	280	1.625	815	44.992	5.999
6106 000290	GG Planeringskovl 0 D120 H65	8.500-11.000	290	1.685	840	45.982	6.131
6106 000300	GG Planeringskovl 0 D120 H65	8.500-11.000	300	1.745	865	46.971	6.263
6106 000310	GG Planeringskovl 0 D120 H65	8.500-11.000	310	1.810	890	47.960	6.395
6106 000320	GG Planeringskovl 0 D120 H65	8.500-11.000	320	1.870	915	48.940	6.525
6107 000250	GG Planeringskovl 1 D145 H65	11.000-15.500	250	1.760	905	44.676	5.957
6107 000260	GG Planeringskovl 1 D145 H65	11.000-15.500	260	1.835	935	45.982	6.131
6107 000270	GG Planeringskovl 1 D145 H65	11.000-15.500	270	1.915	965	47.297	6.306
6107 000280	GG Planeringskovl 1 D145 H65	11.000-15.500	280	1.990	995	48.613	6.482
6107 000290	GG Planeringskovl 1 D145 H65	11.000-15.500	290	2.065	1.025	49.919	6.656
6107 000300	GG Planeringskovl 1 D145 H65	11.000-15.500	300	2.140	1.055	51.235	6.831
6107 000310	GG Planeringskovl 1 D145 H65	11.000-15.500	310	2.215	1.085	52.561	7.008
6107 000320	GG Planeringskovl 1 D145 H65	11.000-15.500	320	2.290	1.115	53.856	7.181
6108 000250	GG Planeringskovl 2 D160 H65	15.500-20.500	250	1.960	950	54.193	7.226
6108 000260	GG Planeringskovl 2 D160 H65	15.500-20.500	260	2.045	980	55.182	7.358
6108 000270	GG Planeringskovl 2 D160 H65	15.500-20.500	270	2.130	1.015	56.161	7.488
6108 000280	GG Planeringskovl 2 D160 H65	15.500-20.500	280	2.215	1.045	57.140	7.619
6108 000290	GG Planeringskovl 2 D160 H65	15.500-20.500	290	2.300	1.075	58.130	7.751
6108 000300	GG Planeringskovl 2 D160 H65	15.500-20.500	300	2.385	1.110	59.119	7.883
6108 000310	GG Planeringskovl 2 D160 H65	15.500-20.500	310	2.470	1.140	60.109	8.014
6108 000320	GG Planeringskovl 2 D160 H65	15.500-20.500	320	2.560	1.170	61.088	8.145



# GG HD Ribbeskovl

Inkl. Volvo BM eller Volvo L150/180 fæste

Tillæg for andre nakkebeslag se s. 175

Tillæg for slidskær, hæl og kroge se s. 113

Langsgående tremmer.  
Halv sideplade og sidestykke i H450.

**OBS:**

Den viste model er med V-spildplade og Bofors tænder, hvilket ikke er standard.



## → LÆSSEMASKINE | 11.000 - 25.000 KG

Varenr.	Varebetegnelse	Maskinstr. kg	Bredde cm	Indhold l SAE	Vægt kg	Pris DKK	Pris EUR
6100 000280	GG Ribbeskovl 1	11.000-15.500	280	2.500		81.437	10.858
6100 000300	GG Ribbeskovl 1	11.000-15.500	300	2.690		85.394	11.386
6102 000300	GG Ribbeskovl 2	15.500-20.500	300	3.800		118.881	15.851
6102 000320	GG Ribbeskovl 2	15.500-20.500	320	4.030		122.818	16.376
6104 000320	GG Ribbeskovl 3	20.500-25.000	320	4.700		151.062	20.142
6104 000340	GG Ribbeskovl 3	20.500-25.000	340	5.000		157.631	21.017
9900 000075	Tillæg for stor V-spildplade	-	-	-		5.110	681



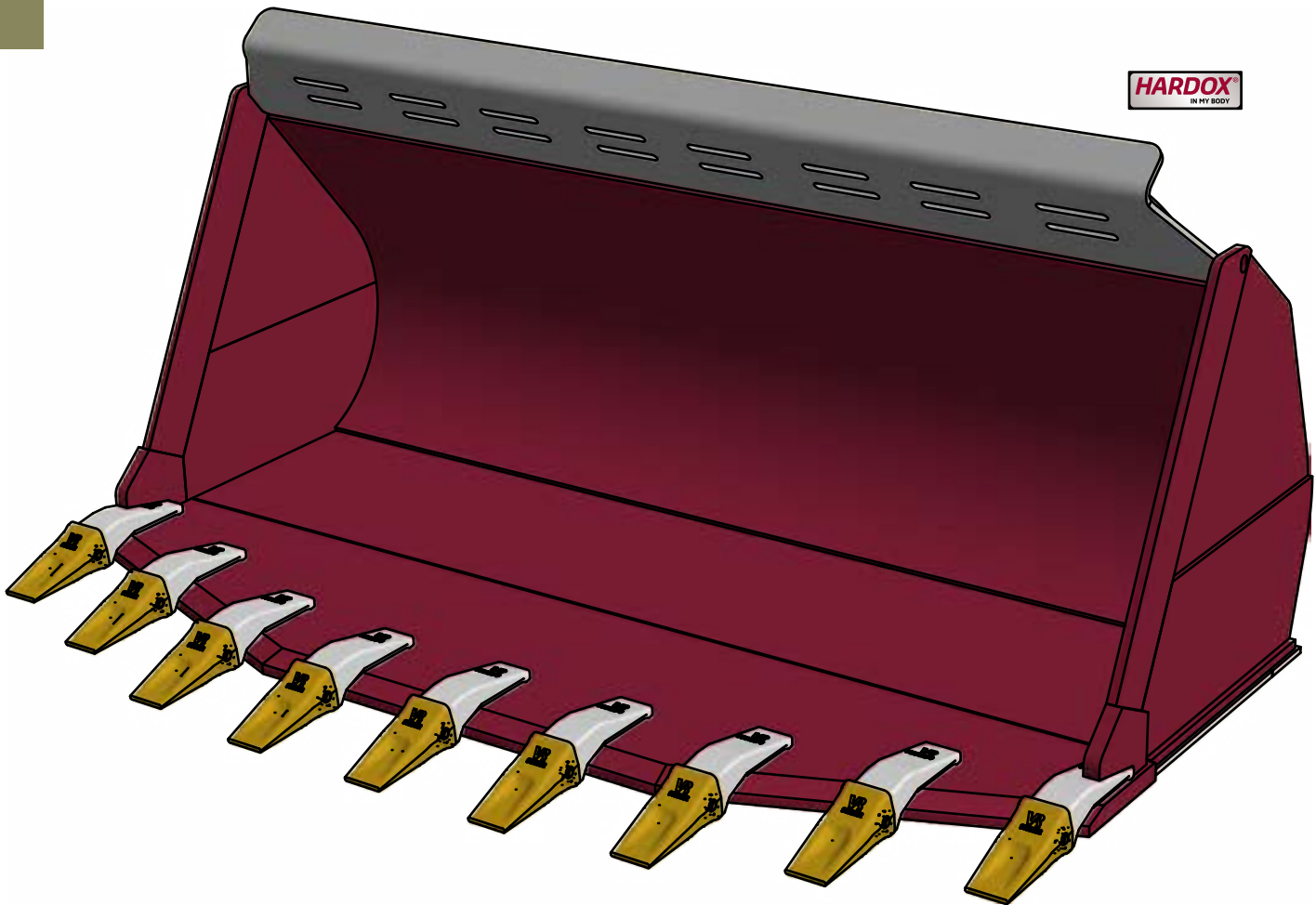
## GG Stenskovl med trapezskær

Inkl. nakkebeslag:  
Volvo BM eller Volvo L150/180 fæste

Tillæg for andre nakkebeslag se s. 175  
Tillæg for slidskær, hæl og kroge se s. 113

### Vægt:

Bemærk at vægten er angivet uden beslag.



### → LÆSEMASKINE | 20.500 - 38.000 KG

Varenr.	Varebetegnelse	Maskinstr. kg	Bredde cm	Indhold l SAE	Vægt kg	Pris DKK	Pris EUR
9100 001229	GG Stenskovl med trapezskær og 9 stk cat 3,5" tænder	20.500-26.000	340	5.000	3.450	207.131	27.618
6109 000360	GG Stenskovl med trapezskær og 9 stk Cat 4,5" tænder	26.000-32.000	360	5.500	4.250	250.889	33.452
9100 001324	GG Stenskovl med trapezskær og 9 stk cat 5,5" tænder	32.000-38.000	380	6.000	5.000	275.849	36.780



# GG Højtipskovle | Z kinematik

Inkl. nakkebeslag: Volvo BM

Tillæg for andre nakkebeslag se s. 175  
Tillæg for slidskær, hæl og kroge se s. 113



**OBS:**  
Hvilket materiale  
kører du med?  
Bemærk max vægt  
pr. m<sup>3</sup> på standard  
vs HD tillæg!

## Standard: Max 1 ton/m<sup>3</sup>

Standard højtipskovlen er **KUN til løse materialer som korn, piller og flis** med en densitet op til 1 ton/m<sup>3</sup>. For tungere materialer vælges HD tillæg.

## HD tillæg: Max 1,6 ton/m<sup>3</sup>

Hvis du vælger HD tillæg til din højtipskovl, kan du køre med materialer med en densitet op til 1,6 ton/m<sup>3</sup>. Med HD tillæg får højtipskovlen:

- Kraftigere bagramme
- Tykkere H450 bundplade
- H450 forstærkningsplader udvendigt på sideplade
- H450 forstærkningsplader indvendigt på cylinderkasse
- H450 buet sidestykke

## Kighuller

Ønskes kighuller skåret i top af bagerste skovdel skal tillæg vælges.

## → LÆSEMASKINE | 8.500 - 20.500 KG

Varenr.	Varebetegnelse	Bredde cm	Indhold l SAE	Vægt kg	Pris DKK	Pris EUR
0186 260000	GG Højtipskovl 1 Z (Z-kinematik)	260	3.250	1.600	108.242	14.432
0186 280000	GG Højtipskovl 1 Z (Z-kinematik)	280	3.500	1.600	110.945	14.793
0186 300000	GG Højtipskovl 1 Z (Z-kinematik)	300	3.750	1.750	113.659	15.154
9900 000093	GG HT 1 HD Tillæg		-		23.654	3.154
0188 280000	GG Højtipskovl 2 Z (Z-kinematik)	280	3.800	1.650	113.659	15.154
0188 300000	GG Højtipskovl 2 Z (Z-kinematik)	300	4.070	1.800	116.351	15.514
0182 280000	GG Højtipskovl 2.5 Z (Z-kinematik)	280	4.200	1.775	117.708	15.694
0182 300000	GG Højtipskovl 2.5 Z (Z-kinematik)	300	4.500	1.900	121.768	16.236
9900 000094	GG HT 2 og 2.5 HD Tillæg		-		24.317	3.242
0190 280000	GG Højtipskovl 3 Z (Z-kinematik)	280	4.500	1.800	123.114	16.415
0190 300000	GG Højtipskovl 3 Z (Z-kinematik)	300	4.900	2.020	127.184	16.958
0184 280000	GG Højtipskovl 3.5 Z (Z-kinematik)	280	5.150	2.000	131.243	17.499
0184 300000	GG Højtipskovl 3.5 Z (Z-kinematik)	300	5.500	2.100	135.303	18.040
9900 000095	GG HT 3 og 3.5 HD Tillæg		-		24.959	3.328
0192 280000	GG Højtipskovl 4 Z (Z-kinematik)	280	5.600	2.100	139.352	18.580
0192 300000	GG Højtipskovl 4 Z (Z-kinematik)	300	6.000	2.150	143.412	19.122
6135 000280	GG Højtipskovl 4.5 (Z-kinematik)	280	6.520	2.150	147.115	19.615
6135 000300	GG Højtipskovl 4.5 (Z-kinematik)	300	7.000	2.200	149.746	19.966
9900 000096	GG HT 4 og 4.5 HD Tillæg		-		25.622	3.416
0194 280000	GG Højtipskovl 5 Z (Z-kinematik)	280	7.500	2.200	150.175	20.023
0194 300000	GG Højtipskovl 5 Z (Z-kinematik)	300	8.000	2.380	155.591	20.745
9900 000098	GG HT 5 HD Tillæg		-		28.907	3.854
5671 000000	Tillæg for spildplade over bagramme		-		6.773	903
5672 000000	Tillæg for spildkant 100-250 mm		-		3.397	453
9900 000099	Tillæg for tremmespildkant		-		7.232	964
9900 000076	Tillæg for kighuller		-		989	132
9900 000114	Tillæg for centralsmøringssystem til 6 smøresteder		-		15.004	2.001





# GG Højtipskovle | P kinematik

Inkl. nakkebeslag: Volvo BM

Tillæg for andre nakkebeslag se s. 175  
Tillæg for slidskær, hæl og kroge se s. 113



**OBS:**  
Hvilket materiale  
kører du med?  
Bemærk max vægt  
pr. m<sup>3</sup> på standard  
vs HD tillæg!

## Standard: Max 1 ton/m<sup>3</sup>

Standard højtipskovlen er **KUN til løse materialer som korn, piller og flis** med en densitet op til 1 ton/m<sup>3</sup>. For tungere materialer vælges HD tillæg.

## HD tillæg: Max 1,6 ton/m<sup>3</sup>

Hvis du vælger HD tillæg til din højtipskovl, kan du køre med materialer med en densitet op til 1,6 ton/m<sup>3</sup>. Med HD tillæg får højtipskovlen:

- Kraftigere bagramme
- Tykkere H450 bundplade
- H450 forstærkningsplader udvendigt på sideplade
- H450 forstærkningsplader indvendigt på cylinderkasse
- H450 buet sidestykke

## Kighuller

Ønskes kighuller skåret i top af bagerste skovldel skal tillæg vælges.

## → LÆSEMASKINE | 8.500 - 20.500 KG

Varenr.	Varebetegnelse	Bredde cm	Indhold l SAE	Vægt kg	Pris DKK	Pris EUR
0185 260000	GG Højtipskovl 1 P (Parallel-kinematik)	260	3.250	1.600	108.242	14.432
0185 280000	GG Højtipskovl 1 P (Parallel-kinematik)	280	3.500	1.600	110.945	14.793
0185 300000	GG Højtipskovl 1 P (Parallel-kinematik)	300	3.750	1.750	113.659	15.154
9900 000093	GG HT 1 HD Tillæg		-		23.654	3.154
0187 280000	GG Højtipskovl 2 P (Parallel-kinematik)	280	3.800	1.650	113.659	15.154
0187 300000	GG Højtipskovl 2 P (Parallel-kinematik)	300	4.070	1.800	116.351	15.514
0181 280000	GG Højtipskovl 2.5 P (Parallel-kinematik)	280	4.200	1.775	117.708	15.694
0181 300000	GG Højtipskovl 2.5 P (Parallel-kinematik)	300	4.500	1.900	121.768	16.236
9900 000094	GG HT 2 og 2.5 HD Tillæg		-		24.317	3.242
0189 280000	GG Højtipskovl 3 P (Parallel-kinematik)	280	4.500	1.800	123.114	16.415
0189 300000	GG Højtipskovl 3 P (Parallel-kinematik)	300	4.900	2.020	127.184	16.958
0183 280000	GG Højtipskovl 3.5 P (Parallel-kinematik)	280	5.150	2.000	131.243	17.499
0183 300000	GG Højtipskovl 3.5 P (Parallel-kinematik)	300	5.500	2.100	135.303	18.040
9900 000095	GG HT 3 og 3.5 HD Tillæg		-		24.959	3.328
0191 280000	GG Højtipskovl 4 P (Parallel-kinematik)	280	5.600	2.100	139.352	18.580
0191 300000	GG Højtipskovl 4 P (Parallel-kinematik)	300	6.000	2.150	143.412	19.122
6136 000280	GG Højtipskovl 4.5 ( Parallel-kinematik)	280	6.520	2.150	147.115	19.615
6136 000300	GG Højtipskovl 4.5 ( Parallel-kinematik)	300	7.000	2.200	149.746	19.966
9900 000096	GG HT 4 og 4.5 HD Tillæg		-		25.622	3.416
0193 280000	GG Højtipskovl 5 P (Parallel-kinematik)	280	7.500	2.200	150.175	20.023
0193 300000	GG Højtipskovl 5 P (Parallel-kinematik)	300	8.000	2.380	155.591	20.745
9900 000098	GG HT 5 HD Tillæg		-		28.907	3.854
5671 000000	Tillæg for spildplade over bagramme		-		6.773	903
5672 000000	Tillæg for spildkant 100-250 mm		-		3.397	453
9900 000099	Tillæg for tremmespildkant		-		7.232	964
9900 000076	Tillæg for kighuller		-		989	132
9900 000114	Tillæg for centralsmøringssystem til 6 smøresteder		-		15.004	2.001





# GG Højtipskovle | Z kinematik

Inkl. nakkebeslag: Volvo BM eller Volvo L150/180 fæste

Tillæg for andre nakkebeslag se s. 175  
Tillæg for slidskær, hæl og kroge se s. 113

## Standard: Max 1 ton/m<sup>3</sup>

Standard højtipskovlen er **KUN til løse materialer som korn, piller og flis** med en densitet op til 1 ton/m<sup>3</sup>. For tungere materialer vælges HD tillæg.

## HD tillæg: Max 1,6 ton/m<sup>3</sup>

Hvis du vælger HD tillæg til din højtipskovl, kan du køre med materialer med en densitet op til 1,6 ton/m<sup>3</sup>. Med HD tillæg får højtipskovlen:

- Kræftigere bagramme
- Tykkere H450 bundplade
- H450 sideplader
- H450 forstærkningsplader indvendigt på cylinderkasse
- H450 buet sidestykke

**MAX**

### OBS:

Hvilket materiale kører du med?  
Bemærk max vægt pr. m<sup>3</sup> på standard vs HD tillæg!



## Øvrige specifikationer

- Ved skovlbredde over 320 cm er der monteret midterkile.
- Alle varianter er med db. dæmpede cylindre og gummistop mellem kovl og bagramme.

## Kighuller

Ønskes kighuller skåret i top af bagerste skovldel skal tillæg vælges.

## → LÆSEMASKINE | 20.500 - 32.000 KG

Varenr.	Varebetegnelse	Bredde cm	Indhold I SAE	Vægt kg	Pris DKK	Pris EUR
<b>Læsemaskine   20.500 - 26.000 kg</b>						
6121 000320	GG Højtipskovl 6 Z	320	9.000		206.009	27.468
6121 000340	GG Højtipskovl 6 Z	340	9.600		212.864	28.382
6121 000365	GG Højtipskovl 6 Z	365	10.300		219.739	29.298
9900 000078	GG HT 6 HD Tillæg		-		30.610	4.081
6122 000320	GG Højtipskovl 7 Z	320	10.000		212.864	28.382
6122 000340	GG Højtipskovl 7 Z	340	10.650		219.739	29.298
6122 000365	GG Højtipskovl 7 Z	365	11.450		226.603	30.214
9900 000079	GG HT 7 HD Tillæg		-		31.895	4.253
6123 000320	GG Højtipskovl 8 Z	320	11.000		219.739	29.298
6123 000340	GG Højtipskovl 8 Z	340	11.710		226.603	30.214
6123 000365	GG Højtipskovl 8 Z	365	13.000		233.478	31.130
9900 000080	GG HT 8 HD Tillæg		-		33.160	4.421
6124 000320	GG Højtipskovl 9 Z	320	12.000		226.603	30.214
6124 000340	GG Højtipskovl 9 Z	340	12.775		233.478	31.130
6124 000365	GG Højtipskovl 9 Z	365	13.740		240.343	32.046
9900 000081	GG HT 9 HD Tillæg		-		34.445	4.593
6125 000320	GG Højtipskovl 10 Z	320	13.000		233.478	31.130
6125 000340	GG Højtipskovl 10 Z	340	13.840		240.343	32.046
6125 000365	GG Højtipskovl 10 Z	365	14.890		247.217	32.962
9900 000082	GG HT 10 HD Tillæg		-		35.710	4.761
<b>Læsemaskine   26.000 - 32.000 kg</b>						
6126 000365	GG Højtipskovl 11 Z	365	10.300		254.102	33.880
6126 000380	GG Højtipskovl 11 Z	380	10.740		258.193	34.426
6126 000400	GG Højtipskovl 11 Z	400	11.320		260.947	34.793
6126 000450	GG Højtipskovl 11 Z	450	12.760		274.655	36.621
9900 000083	GG HT 11 HD Tillæg		-		38.270	5.103
6127 000365	GG Højtipskovl 12 Z	365	12.300		258.193	34.426
6127 000380	GG Højtipskovl 12 Z	380	12.820		263.690	35.159
6127 000400	GG Højtipskovl 12 Z	400	13.510		267.801	35.707
6127 000450	GG Højtipskovl 12 Z	450	15.250		281.785	37.571
9900 000084	GG HT 12 HD Tillæg		-		39.535	5.271
6128 000365	GG Højtipskovl 13 Z	365	14.300		263.690	35.159
6128 000380	GG Højtipskovl 13 Z	380	14.900		269.188	35.892
6128 000400	GG Højtipskovl 13 Z	400	15.710		274.655	36.621
6128 000450	GG Højtipskovl 13 Z	450	17.730		288.405	38.454
9900 000085	GG HT 13 HD Tillæg		-		40.820	5.443
9900 000091	Tillæg for spildkant 150-300 mm (oplys ønsket højde ved ordre)		-		3.641	486
9900 000099	Tillæg for tremmespildkant		-		7.232	964
9900 000092	Tillæg for spildplade over bagramme		-		8.303	1.107
9900 000076	Tillæg for kighuller		-		989	132
9900 000114	Tillæg for centralsmøringssystem til 6 smøresteder		-		15.004	2.001





**OBS:**  
Den viste model er  
med bolt-on-skær  
hvilket ikke er standard.  
  
Se tillæg s. 120



# GG Højtipskovle | P kinematik

Inkl. nakkebeslag: Volvo BM eller Volvo L150/180 fæste

Tillæg for andre nakkebeslag se s. 175  
Tillæg for slidskær, hæl og kroge se s. 113

## Standard: Max 1 ton/m<sup>3</sup>

Standard højtipskovlen er **KUN til løse materialer som korn, piller og flis** med en densitet op til 1 ton/m<sup>3</sup>. For tungere materialer vælges HD tillæg.

## HD tillæg: Max 1,6 ton/m<sup>3</sup>

Hvis du vælger HD tillæg til din højtipskovl, kan du køre med materialer med en densitet op til 1,6 ton/m<sup>3</sup>. Med HD tillæg får højtipskovlen:

- Kræftigere bagramme
- Tykkere H450 bundplade
- H450 sideplader
- H450 forstærkningsplader indvendigt på cylinderkasse
- H450 buet sidestykke



### OBS:

Hvilket materiale kører du med?  
Bemærk max vægt pr. m<sup>3</sup> på standard vs HD tillæg!



### Øvrige specifikationer

- Ved skovlbredde over 320 cm er der monteret midterkile.
- Alle varianter er med db. dæmpede cylindre og gummistop mellem kovl og bagramme.

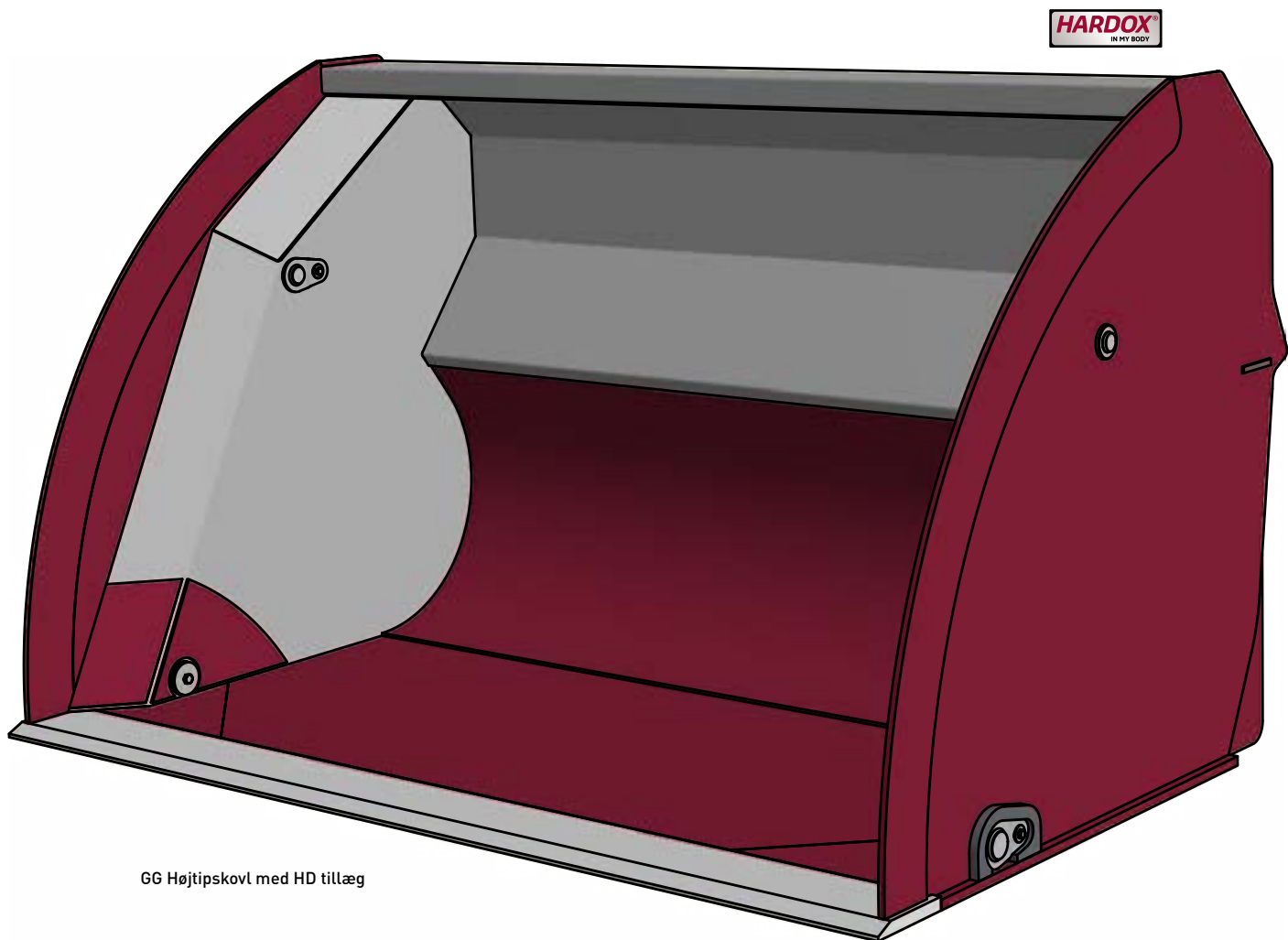
### Kighuller

Ønskes kighuller skåret i top af bagerste kovldel skal tillæg vælges.

## → LÆSSEMASKINE | 20.500 - 32.000 KG

Varenr.	Varebetegnelse	Bredde cm	Indhold l SAE	Vægt kg	Pris DKK	Pris EUR
<b>Læssemaskine   20.500 - 26.000 kg</b>						
6129 000320	GG Højtipskovl 6 P	320	9.000		206.009	27.468
6129 000340	GG Højtipskovl 6 P	340	9.600		212.864	28.382
6129 000365	GG Højtipskovl 6 P	365	10.300		219.739	29.298
9900 000078	GG HT 6 HD Tillæg		-		30.610	4.081
6130 000320	GG Højtipskovl 7 P	320	10.000		212.864	28.382
6130 000340	GG Højtipskovl 7 P	340	10.650		219.739	29.298
6130 000365	GG Højtipskovl 7 P	365	11.450		226.603	30.214
9900 000079	GG HT 7 HD Tillæg		-		31.895	4.253
6131 000320	GG Højtipskovl 8 P	320	11.000		219.739	29.298
6131 000340	GG Højtipskovl 8 P	340	11.710		226.603	30.214
6131 000365	GG Højtipskovl 8 P	365	13.000		233.478	31.130
9900 000080	GG HT 8 HD Tillæg		-		33.160	4.421
6132 000320	GG Højtipskovl 9 P	320	12.000		226.603	30.214
6132 000340	GG Højtipskovl 9 P	340	12.775		233.478	31.130
6132 000365	GG Højtipskovl 9 P	365	13.740		240.343	32.046
9900 000081	GG HT 9 HD Tillæg		-		34.445	4.593
6133 000320	GG Højtipskovl 10 P	320	13.000		233.478	31.130
6133 000340	GG Højtipskovl 10 P	340	13.840		240.343	32.046
6133 000365	GG Højtipskovl 10 P	365	14.890		247.217	32.962
9900 000082	GG HT 10 HD Tillæg		-		35.710	4.761
<b>Læssemaskine   26.000 - 32.000 kg</b>						
6134 000365	GG Højtipskovl 11 P	365	10.300		254.102	33.880
6134 000380	GG Højtipskovl 11 P	380	10.740		258.193	34.426
6134 000400	GG Højtipskovl 11 P	400	11.320		260.947	34.793
6134 000450	GG Højtipskovl 11 P	450	12.760		274.655	36.621
9900 000083	GG HT 11 HD Tillæg		-		38.270	5.103
6135 000365	GG Højtipskovl 12 P	365	12.300		258.193	34.426
6135 000380	GG Højtipskovl 12 P	380	12.820		263.690	35.159
6135 000400	GG Højtipskovl 12 P	400	13.510		267.801	35.707
6135 000450	GG Højtipskovl 12 P	450	15.250		281.785	37.571
9900 000084	GG HT 12 HD Tillæg		-		39.535	5.271
6162 000365	GG Højtipskovl 13 P	365	14.300		263.690	35.159
6162 000380	GG Højtipskovl 13 P	380	14.900		269.188	35.892
6162 000400	GG Højtipskovl 13 P	400	15.710		274.655	36.621
6162 000450	GG Højtipskovl 13 P	450	17.730		288.405	38.454
9900 000085	GG HT 13 HD Tillæg		-		40.820	5.443
9900 000099	Tillæg for tremmespildkant		-		7.232	964
9900 000091	Tillæg for spildkant 150-300 mm (oplys ønsket højde ved ordre)		-		3.641	486
9900 000092	Tillæg for spildplade over bagramme		-		8.303	1.107
9900 000076	Tillæg for kighuller		-		989	132
9900 000114	Tillæg for centralsmøringssystem til 6 smøresteder		-		15.004	2.001





GG Højtipskovl med HD tillæg



# GG Højtipkartoffelskovl 1

Inkl. nakkebeslag:  
Volvo BM

Tillæg for andre nakkebeslag se s. 175  
Tillæg for slidskær, hæl og kroge se s. 113

Veludviklet design giver godt udsyn ved læsning

Lav egenvægt

Tillæg: Løst plastindlæg til korn (se illustration)

Bund forstærket med H450 stål

25 mm lysning mellem tremmer og 50 mm stigning på tremmer, så jord falder let igennem

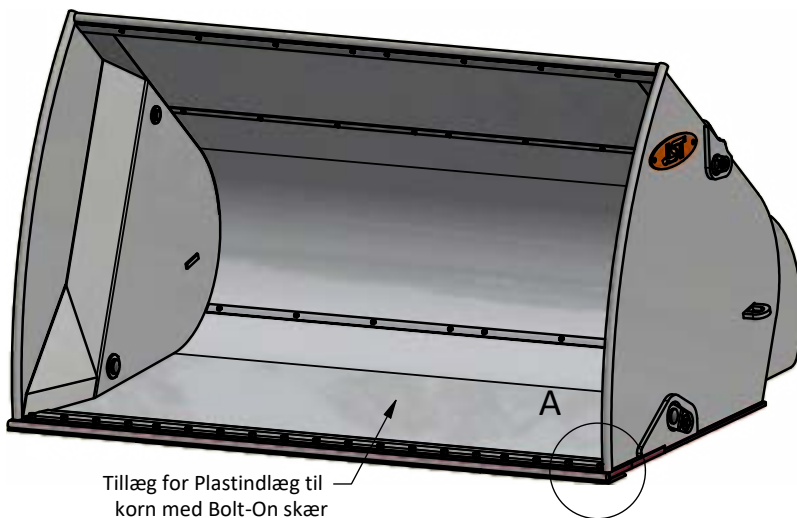
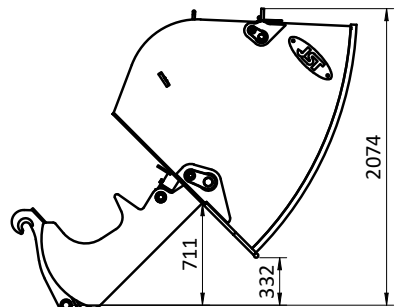
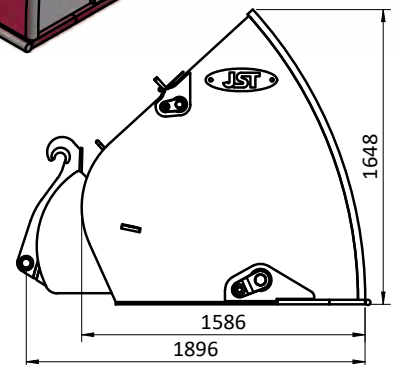
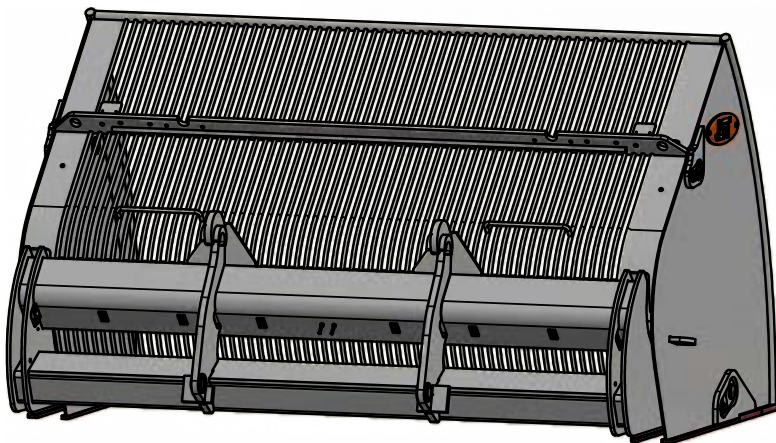
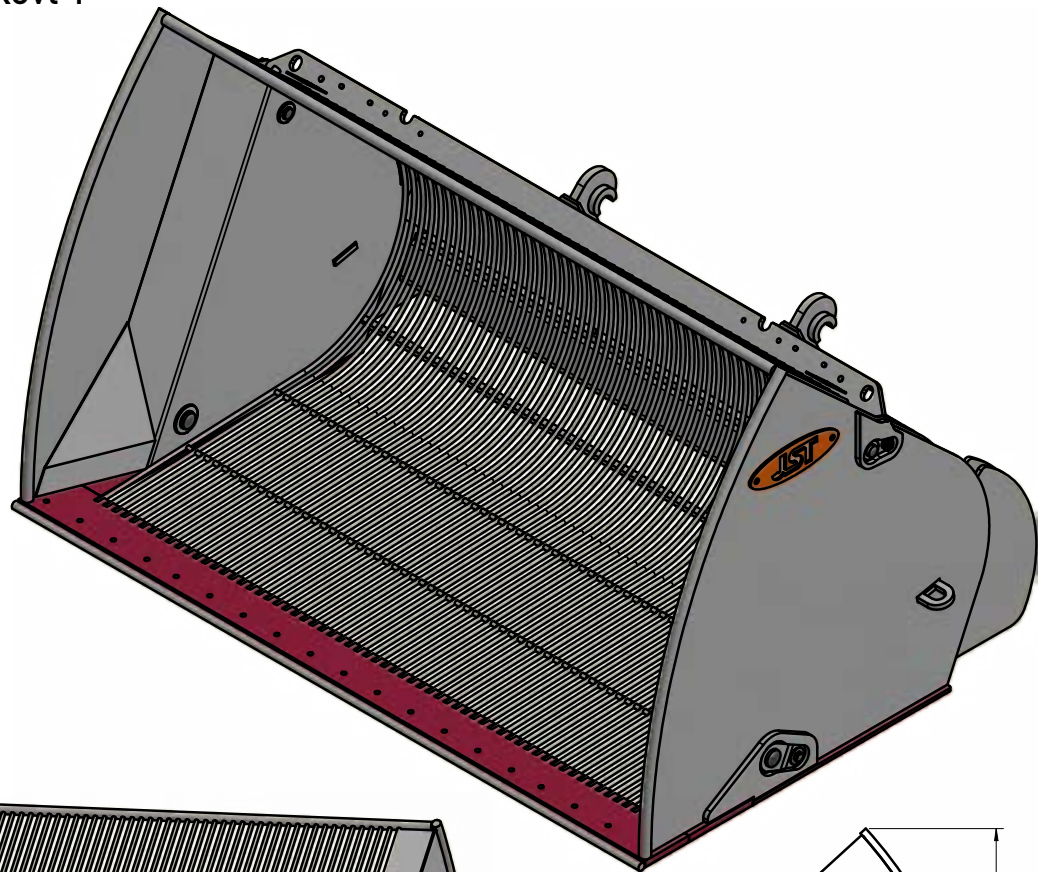
Brede meder

2 stk. praktiske kartoffelgrebholdere

2 stk. LED lamper - godt arbejdslys som standard

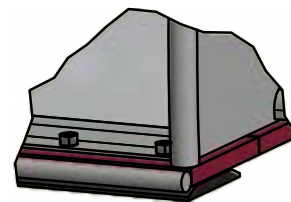
Dobbelt dæmpede cylindre med kraftige ledhoveder

Chokventil på hydraulisk system



Tillæg for Plastindlæg til korn med Bolt-On skær

A (1 : 10)



## → LÆSEMASKINE | 11.000 - 18.500 KG

Varenr.	Varebetegnelse	Bredde cm	Indhold l SAE	Vægt kg	Pris DKK	Pris EUR
6229 285000	GG Højtip kartoffelskovl 1	285	4.500	1640*	156.988	20.932
6229 28500P	GG HT KS 1 Plastindlæg til korn (inkl. 203x20 3/4" 3-delt B-O skær)		-	145	18.921	2.523

\* Vægt ekskl. beslag (50-100 kg)

# GG Højtippkartoffelskovl 2

Inkl. nakkebeslag:  
Volvo BM

Tillæg for andre nakkebeslag se s. 175  
Tillæg for slidskær, hæl og kroge se s. 113

Veludviklet design giver godt udsyn ved læsning

Lav egenvægt

Tillæg: Løst plastindlæg til korn (se illustration)

Bund forstærket med H450 stål

25 mm lysning mellem tremmer og 50 mm stigning på tremmer, så jord falder let igennem

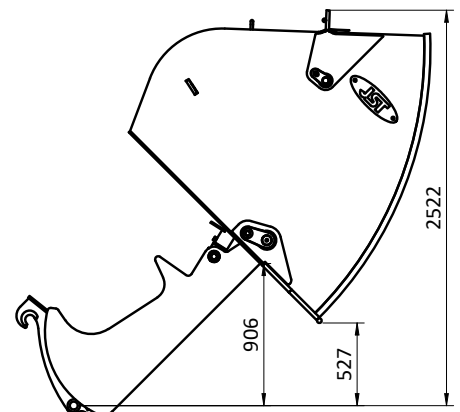
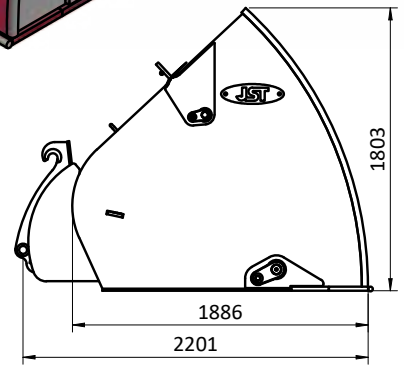
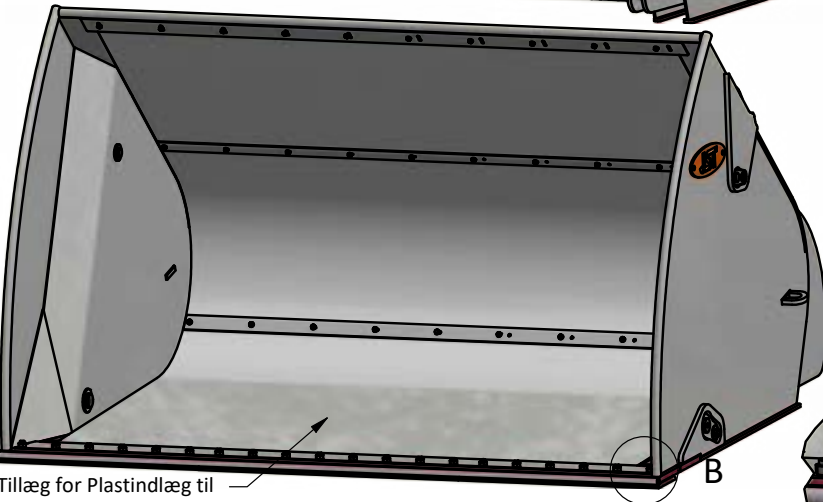
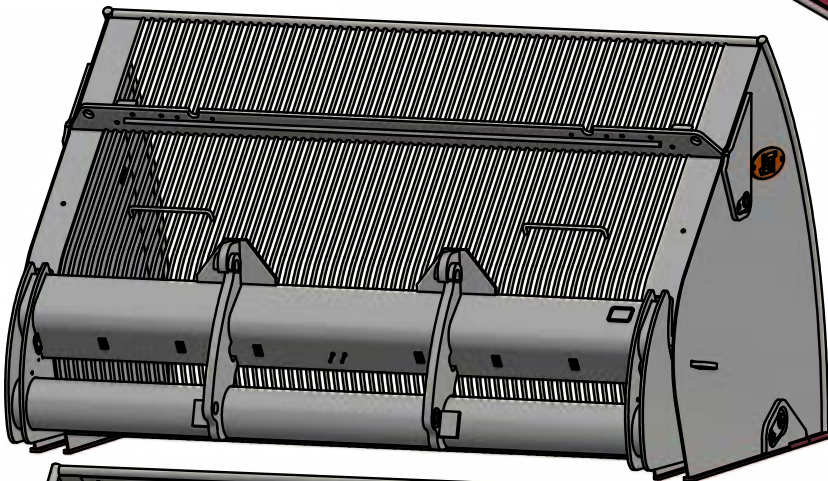
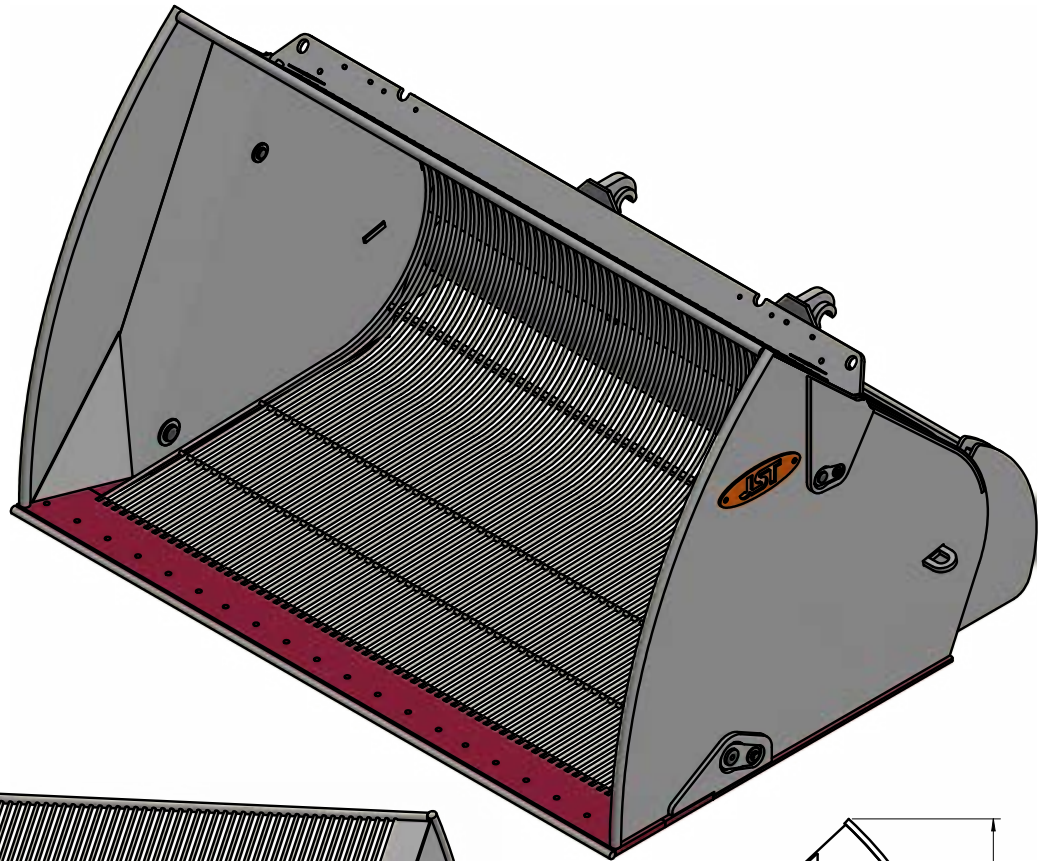
Brede meder

2 stk. praktiske kartoffelgrebholdere

2 stk. LED lamper - godt arbejdslys som standard

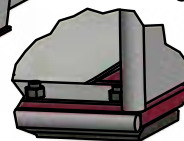
Dobbelttæmpede cylindre med kraftige ledhoveder

Chokventil på hydraulisk system



Tillæg for Plastindlæg til korn med Bolt-On skær

B



B (1 : 12)

→ LÆSSEMASKINE | 15.500 - 20.500 KG

Varenr.	Varebetegnelse	Bredde cm	Indhold l SAE	Vægt kg	Pris DKK	Pris EUR
3215 300000	GG Højtipp kartoffelskovl 2	300	6.000	2100*	173.063	23.075
3215 30000P	GG HT KS 2 Plastindlæg til korn (inkl. 203x20 3/4" 3-delt B-O skær)	-	-	200	23.746	3.166

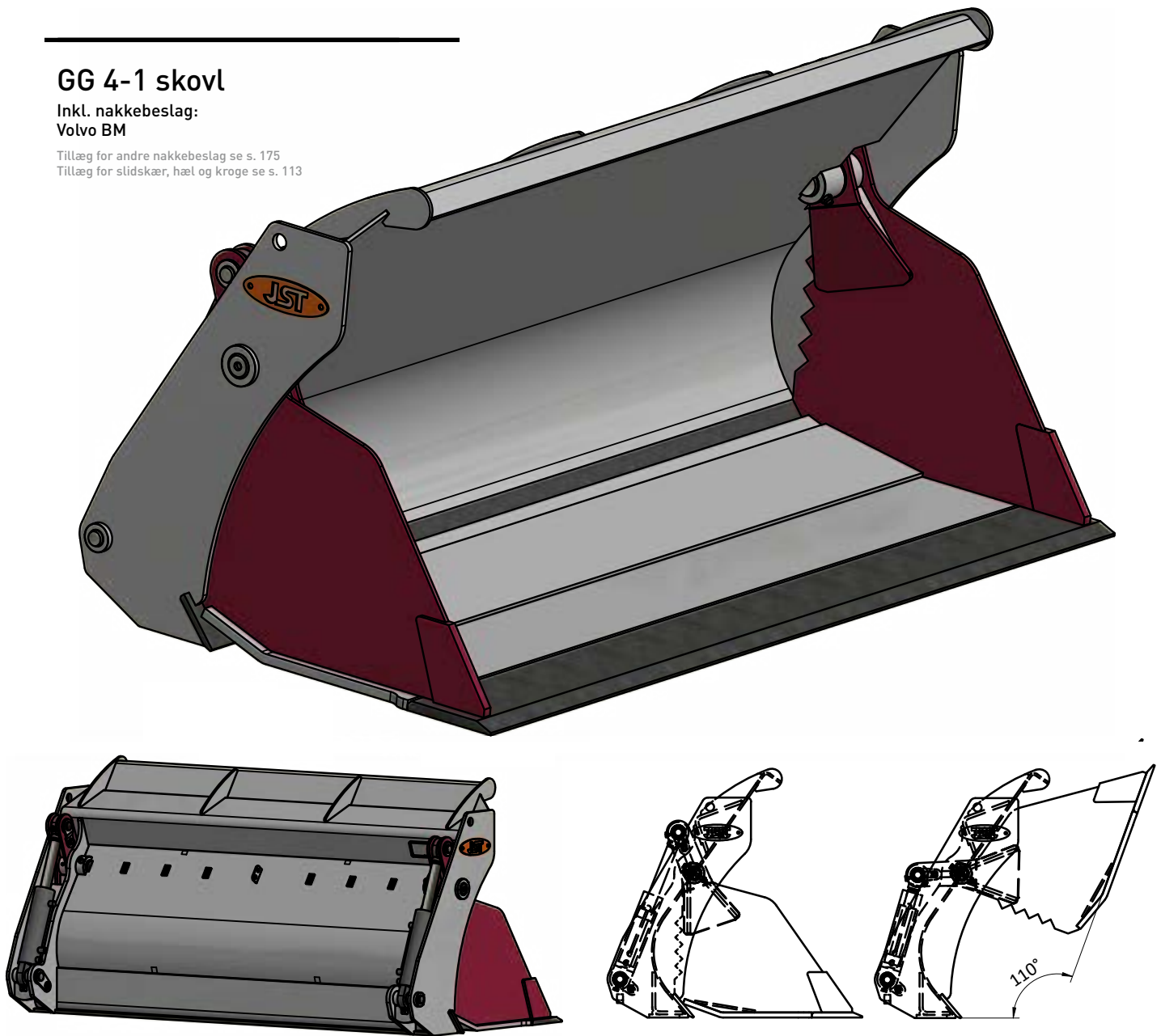
\* Vægt ekskl. beslag (50-100 kg)



## GG 4-1 skovl

Inkl. nakkebeslag:  
Volvo BM

Tillæg for andre nakkebeslag se s. 175  
Tillæg for slidskær, hæl og kroge se s. 113



### → LÆSSEMASKINE | 8.500 - 16.000 KG

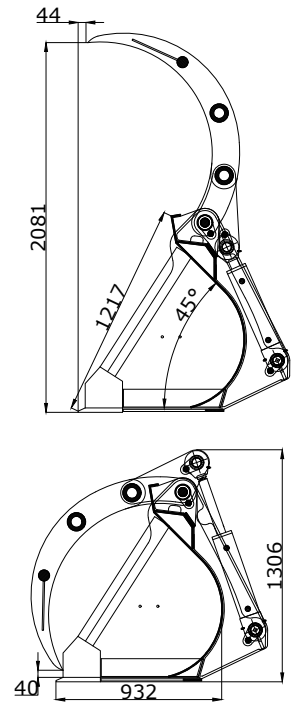
Varenr.	Varebetegnelse	Bredde cm	Indhold l SAE	Vægt kg	Pris DKK	Pris EUR
<b>GG 4-1 skovl 0 [B]   Læssemaskine   8.500 - 11.000 kg</b>						
3218 230000	GG 4-1 skovl 0 [B]	230	1.816	-	132.141	17.619
3218 240000	GG 4-1 skovl 0 [B]	240	1.906	-	133.181	17.758
3218 250000	GG 4-1 skovl 0 [B]	250	1.997	1.375	134.222	17.896
3218 260000	GG 4-1 skovl 0 [B]	260	2.087	-	135.262	18.035
3218 270000	GG 4-1 skovl 0 [B]	270	2.178	-	136.303	18.174
3218 280000	GG 4-1 skovl 0 [B]	280	2.268	-	137.343	18.312
<b>GG 4-1 skovl 1 [B]   Læssemaskine   11.000 - 13.500 kg</b>						
3219 260000	GG 4-1 skovl 1 [B]	260	ca.2450	-	144.626	19.283
3219 270000	GG 4-1 skovl 1 [B]	270	ca.2550	-	145.666	19.422
3219 280000	GG 4-1 skovl 1 [B]	280	2.650	-	146.707	19.561
3219 290000	GG 4-1 skovl 1 [B]	290	ca.2750	-	147.747	19.700
3219 300000	GG 4-1 skovl 1 [B]	300	ca.2850	-	148.787	19.838
<b>GG 4-1 skovl 1,5 [B]   Læssemaskine   13.500 - 16.000 kg</b>						
5701 270000	GG 4-1 skovl 1,5 [B]	270	2.700	2.100	154.907	20.654
5701 280000	GG 4-1 skovl 1,5 [B]	280	ca. 2810	-	156.070	20.809
5701 290000	GG 4-1 skovl 1,5 [B]	290	ca. 2920	-	157.111	20.948
5701 300000	GG 4-1 skovl 1,5 [B]	300	ca. 3030	-	158.151	21.087
5701 310000	GG 4-1 skovl 1,5 [B]	310	ca. 3140	-	159.191	21.226
5701 320000	GG 4-1 skovl 1,5 [B]	320	ca. 3250	-	160.232	21.364



## GG Overfaldsskovl 0

Inkl. nakkebeslag: Volvo BM

Tillæg for andre nakkebeslag se s. 175  
Tillæg for slidskær, hæl og kroge se s. 113



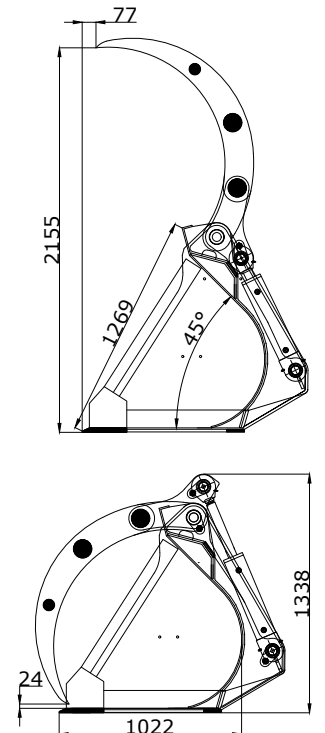
### → LÆSEMASKINE | 8.500 - 11.000 KG

Varenr.	Varebetegnelse	Bredde cm	Indhold l SAE	Vægt kg	Pris DKK	Pris EUR
0200 220000	GG Overfaldsskovl 0 med 6 skårne H450 tænder	220	1.650	1.180	81.447	10.860
0200 240000	GG Overfaldsskovl 0 med 6 skårne H450 tænder	240	1.800	1.280	82.396	10.986
0200 250000	GG Overfaldsskovl 0 med 6 skårne H450 tænder	250	1.875	1.330	82.946	11.060
0200 260000	GG Overfaldsskovl 0 med 6 skårne H450 tænder	260	1.950	1.380	83.620	11.149

## GG Overfaldsskovl 1

Inkl. nakkebeslag: Volvo BM

Tillæg for andre nakkebeslag se s. 175  
Tillæg for slidskær, hæl og kroge se s. 113



### → LÆSEMASKINE | 11.000 - 18.500 KG

Varenr.	Varebetegnelse	Bredde cm	Indhold l SAE	Vægt kg	Pris DKK	Pris EUR
0202 260000	GG Overfaldsskovl 1 med 6 skårne H450 tænder	260	2.370	1.520	96.737	12.898
0202 270000	GG Overfaldsskovl 1 med 6 skårne H450 tænder	270	-	-	98.093	13.079
0202 280000	GG Overfaldsskovl 1 med 8 skårne H450 tænder	280	2.555	1.560	99.450	13.260
0202 290000	GG Overfaldsskovl 1 med 8 skårne H450 tænder	290	-	-	100.796	13.440
0202 300000	GG Overfaldsskovl 1 med 8 skårne H450 tænder	300	2.735	1.620	102.143	13.619
0202 310000	GG Overfaldsskovl 1 med 8 skårne H450 tænder	310	-	-	103.489	13.799
0202 320000	GG Overfaldsskovl 1 med 8 skårne H450 tænder	320	2.735	1.620	104.856	13.981



# GG Overfaldsskovel 1,5

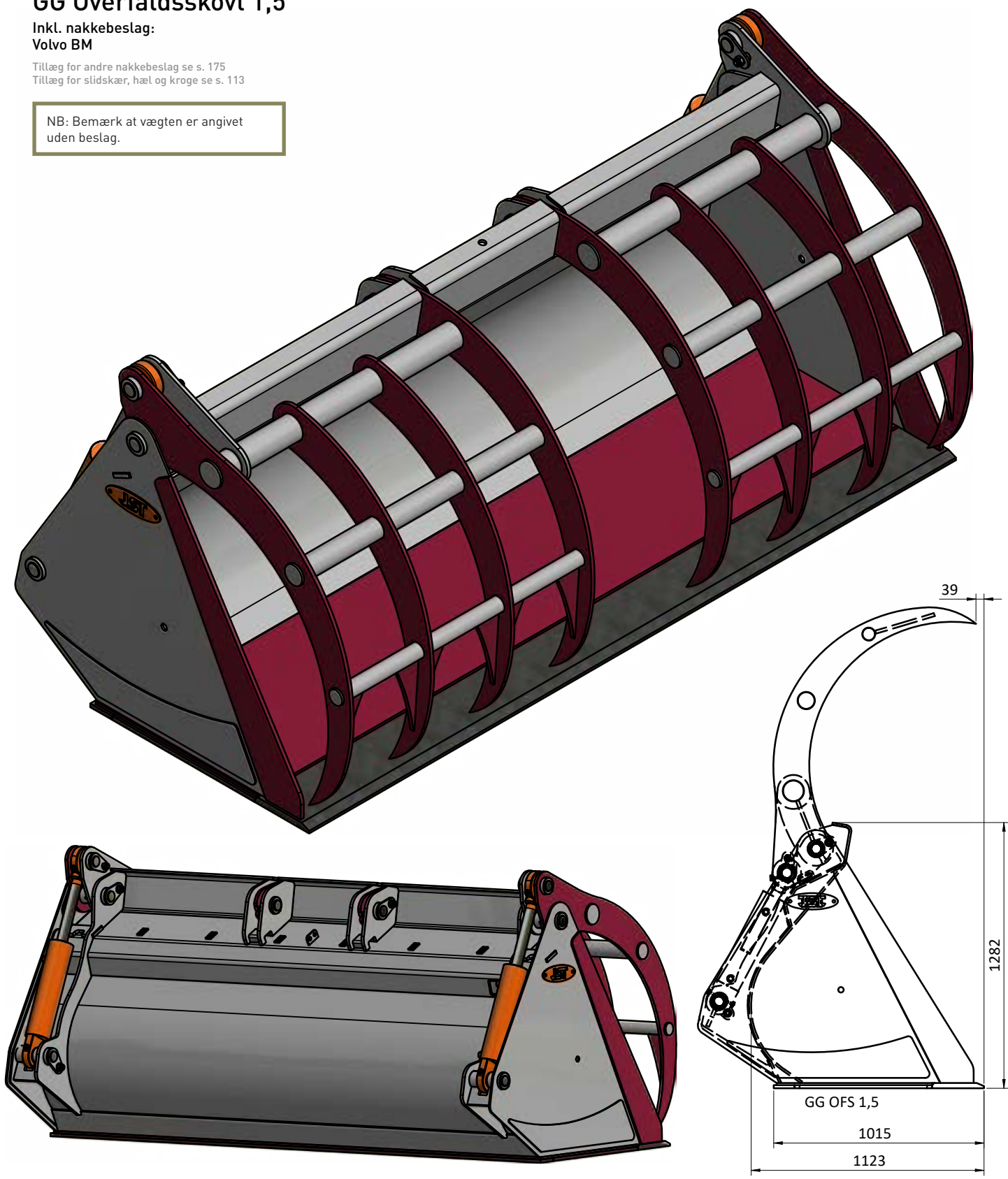
Inkl. nakkebeslag:  
Volvo BM

Tillæg for andre nakkebeslag se s. 175  
Tillæg for slidskær, hæl og kroge se s. 113

NB: Bemærk at vægten er angivet uden beslag.

H450 S355 HB500

LÆSSEMASKINER | 8.500 - 40.000 KG



→ LÆSSEMASKINE | 13.500 - 17.000 KG

Varenr.	Varebetegnelse	Bredde cm	Indhold l SAE	Vægt kg	Pris DKK	Pris EUR
6217 280000	GG Overfaldsskovel 1,5	280	2.800	1706*	107.508	14.334
6217 290000	GG Overfaldsskovel 1,5	290	2.900	1791*	108.793	14.506
6217 300000	GG Overfaldsskovel 1,5	300	3.000	1791*	110.068	14.676
6217 310000	GG Overfaldsskovel 1,5	310	3.100	1940*	111.343	14.846
6217 320000	GG Overfaldsskovel 1,5	320	3.200	1940*	112.618	15.016

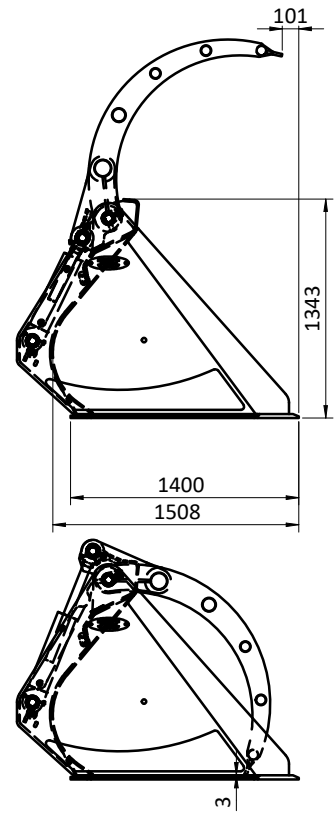
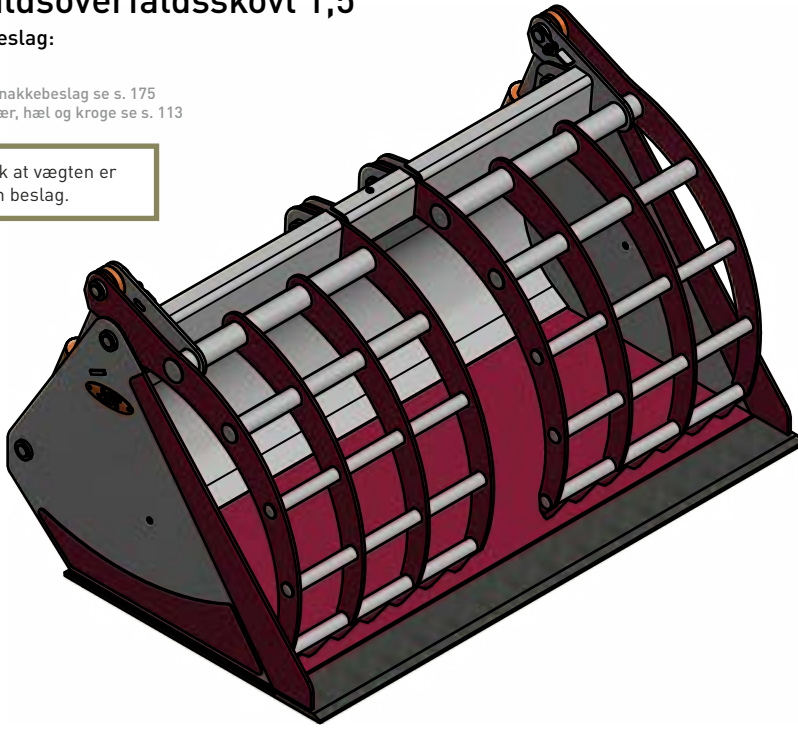


## GG Affaldsoverfaldsskovl 1,5

Inkl. nakkebeslag:  
Volvo BM

Tillæg for andre nakkebeslag se s. 175  
Tillæg for slidskær, hæl og kroge se s. 113

NB: Bemærk at vægten er angivet uden beslag.



### → LÆSEMASKINE | 13.500 - 17.000 KG

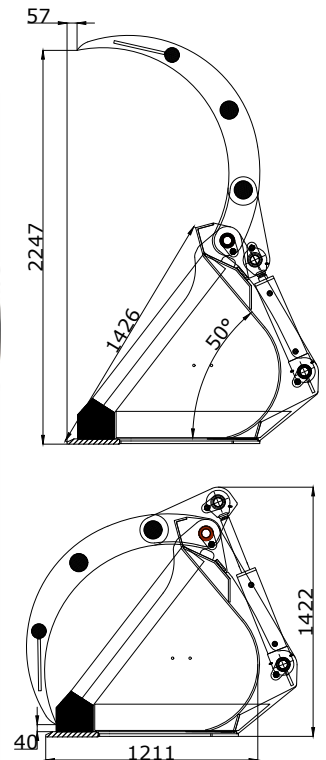
Varenr.	Varebetegnelse	Bredde cm	Indhold l SAE	H450			S355		HB500	
				Vægt kg	Pris DKK	Pris EUR	Vægt kg	Pris DKK	Pris EUR	
6081 260000	GG Affaldsoverfaldsskovl 1,5	260	3.673		124.246	16.566				
6081 270000	GG Affaldsoverfaldsskovl 1,5	270	3.817		125.531	16.738				
6081 280000	GG Affaldsoverfaldsskovl 1,5	280	3.961		126.796	16.906				
6081 290000	GG Affaldsoverfaldsskovl 1,5	290	4.102		128.081	17.078				
6081 300000	GG Affaldsoverfaldsskovl 1,5	300	4.249		129.356	17.248				

## GG Overfaldsskovl 2

Inkl. nakkebeslag: Volvo BM

Tillæg for andre nakkebeslag se s. 175  
Tillæg for slidskær, hæl og kroge se s. 113

OBS:  
Den viste  
model er med  
bolt-on-skær,  
hvilket ikke er  
standard



### → LÆSEMASKINE | 15.000 - 18.000 KG

Varenr.	Varebetegnelse	Bredde cm	Indhold l SAE	H450		S355		HB500	
				Vægt kg	Pris DKK	Pris EUR	Vægt kg	Pris DKK	Pris EUR
0204 280000	GG Overfaldsskovl 2 med 8 skårne H450 tænder	280	3.180	2.280	117.025	15.603			
0204 300000	GG Overfaldsskovl 2 med 8 skårne H450 tænder	300	3.400	2.360	119.748	15.966			
0204 320000	GG Overfaldsskovl 2 med 8 skårne H450 tænder	320	3.620	2.440	122.441	16.325			

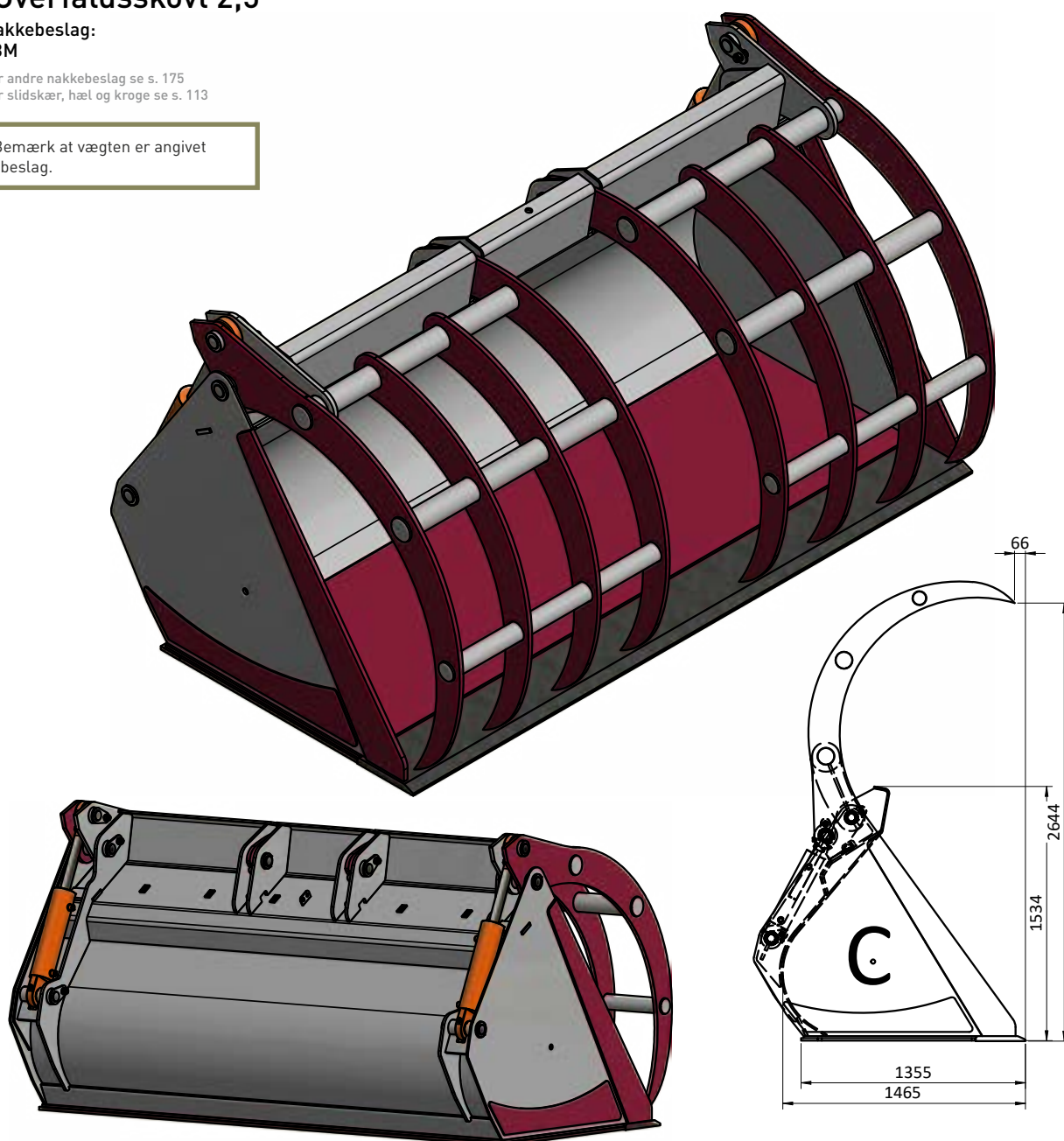


## GG Overfaldsskovl 2,5

Inkl. nakkebeslag:  
Volvo BM

Tillæg for andre nakkebeslag se s. 175  
Tillæg for slidskær, hæl og kroge se s. 113

NB: Bemærk at vægten er angivet uden beslag.



### → LÆSEMASKINE | 18.000 - 20.500 KG

Varenr.	Varebetegnelse	Bredde cm	Indhold l SAE	H450	S355	HB500
				Vægt kg	Pris DKK	Pris EUR
<b>GG Overfaldsskovl 2,5 [A]   Læssemaskine   18.000 - 20.500 kg</b>						
6082 300000	GG Overfaldsskovl 2,5 [A]	300	-		140.128	18.684
6082 310000	GG Overfaldsskovl 2,5 [A]	310	-		143.341	19.112
6082 320000	GG Overfaldsskovl 2,5 [A]	320	4.000		146.554	19.540
<b>GG Overfaldsskovl 2,5 [B]   Læssemaskine   18.000 - 20.500 kg</b>						
6083 300000	GG Overfaldsskovl 2,5 [B]	300	-		146.554	19.540
6083 310000	GG Overfaldsskovl 2,5 [B]	310	-		149.767	19.969
6083 320000	GG Overfaldsskovl 2,5 [B]	320	4.500		152.990	20.399
<b>GG Overfaldsskovl 2,5 [C]   Læssemaskine   18.000 - 20.500 kg</b>						
6084 300000	GG Overfaldsskovl 2,5 [C]	300	4.300	2389*	153.041	20.405
6084 310000	GG Overfaldsskovl 2,5 [C]	310	4.680	2522*	156.233	20.831
6084 320000	GG Overfaldsskovl 2,5 [C]	320	5.000	2655*	159.416	21.255

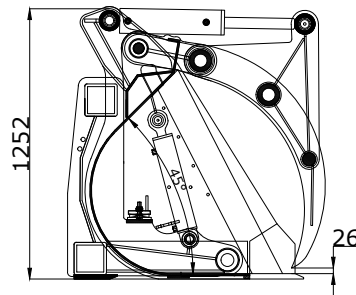
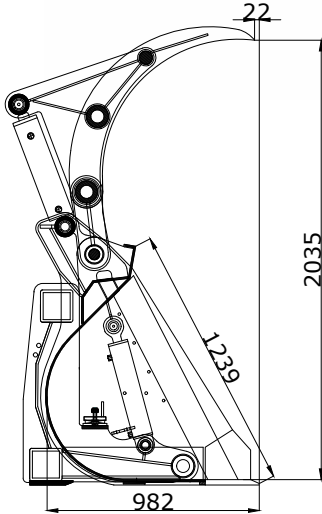
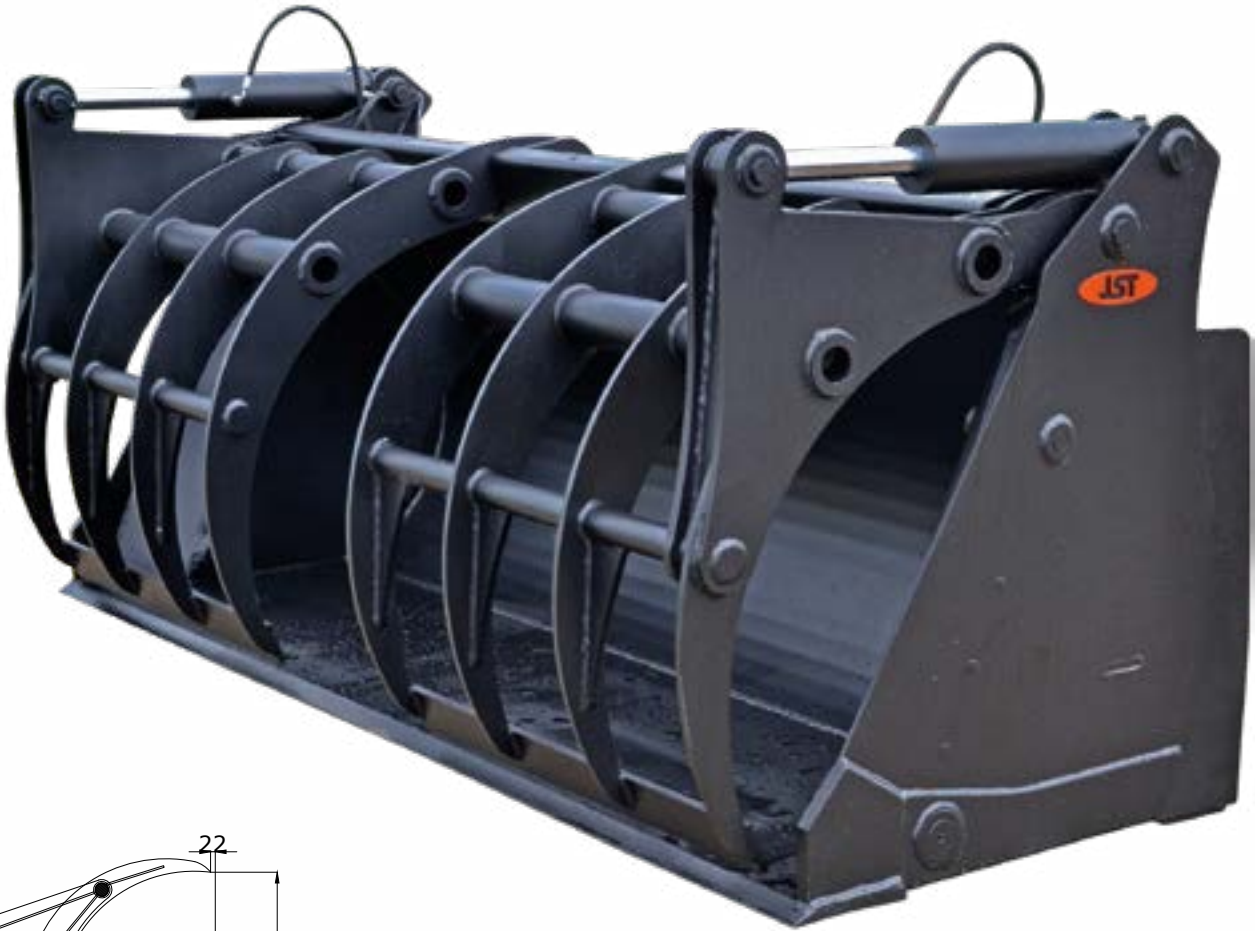


## GG Højtipp overfaldsskovl 0

Inkl. nakkebeslag: Volvo BM

Tillæg for andre nakkebeslag se s. 175

Tillæg for slidskær, hæl og kroge se s. 113



### → LÆSEMASKINE | 8.500 - 11.000 KG

Varenr.	Varebetegnelse	Bredde cm	Indhold l SAE	Vægt kg	Pris DKK	Pris EUR
0201 220000	GG Højtipp overfaldsskovl 0 med 6 skårne H450 tænder	220	1.650	1.880	123.114	16.415
0201 240000	GG Højtipp overfaldsskovl 0 med 6 skårne H450 tænder	240	1.800	1.980	125.827	16.777
0201 250000	GG Højtipp overfaldsskovl 0 med 6 skårne H450 tænder	250	1.875	2.030	127.184	16.958
0201 260000	GG Højtipp overfaldsskovl 0 med 6 skårne H450 tænder	260	1.950	2.080	128.530	17.137

#### Tillæg

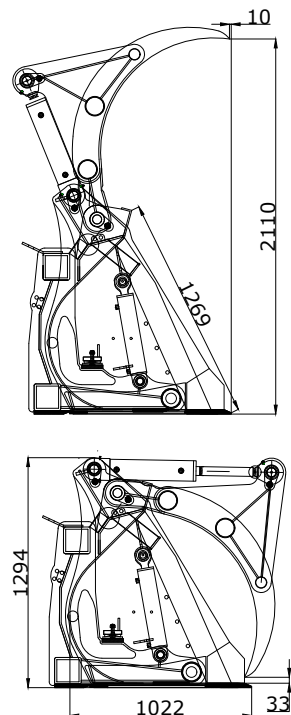
2700 002105	1/2" 12V el-ventil for skift imellem to hydraulikkredse	-	-	-	4.080	544
2700 002106	1/2" 24V el-ventil for skift imellem to hydraulikkredse	-	-	-	4.080	544
5671 000000	Tillæg for spildplade over bagramme	-	-	-	6.773	903



## GG Højtip overfaldsskovl 1

Inkl. nakkebeslag: Volvo BM

Tillæg for andre nakkebeslag se s. 175  
Tillæg for slidskær, hæl og kroge se s. 113



→ LÆSEMASKINE | 11.000 - 15.000 KG

Varenr.	Varebetegnelse	Bredde cm	Indhold l SAE	Vægt kg	Pris DKK	Pris EUR
0203 260000	GG Højtip overfaldsskovl 1 med 6 skårne H450 tænder	260	2.370	2.320	157.631	21.017
0203 280000	GG Højtip overfaldsskovl 1 med 8 skårne H450 tænder	280	2.555	2.360	160.324	21.376
0203 300000	GG Højtip overfaldsskovl 1 med 8 skårne H450 tænder	300	2.735	2.420	163.037	21.738

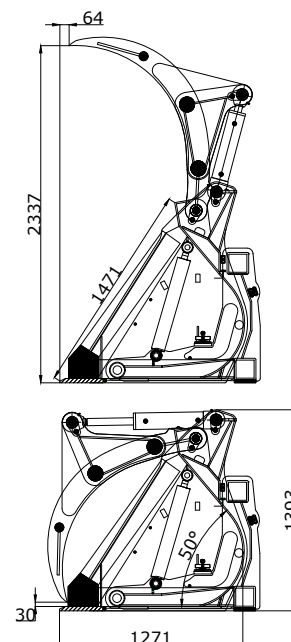
### Tillæg

2700 002105	1/2" 12V el-ventil for skift imellem to hydraulikkredse	-	-	-	4.080	544
2700 002106	1/2" 24V el-ventil for skift imellem to hydraulikkredse	-	-	-	4.080	544
5671 000000	Tillæg for spildplade over bagramme	-	-	-	6.773	903

## GG Højtip overfaldsskovl 2

Inkl. nakkebeslag: Volvo BM

Tillæg for andre nakkebeslag se s. 175  
Tillæg for slidskær, hæl og kroge se s. 113



→ LÆSEMASKINE | 15.000 - 18.000 KG

Varenr.	Varebetegnelse	Bredde cm	Indhold l SAE	Vægt kg	Pris DKK	Pris EUR
0205 280000	GG Højtip overfaldsskovl 2 med 8 skårne H450 tænder	280	3.180	3.180	191.444	25.526
0205 300000	GG Højtip overfaldsskovl 2 med 8 skårne H450 tænder	300	3.400	3.260	194.147	25.886
0205 320000	GG Højtip overfaldsskovl 2 med 8 skårne H450 tænder	320	3.620	3.340	196.860	26.248

### Tillæg

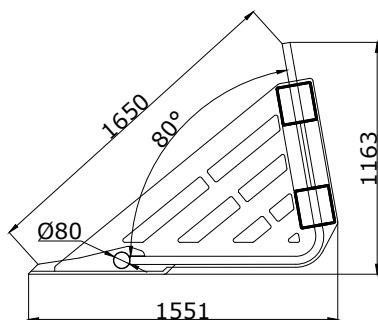
2700 002105	1/2" 12V el-ventil for skift imellem to hydraulikkredse	-	-	-	4.080	544
2700 002106	1/2" 24V el-ventil for skift imellem to hydraulikkredse	-	-	-	4.080	544
5671 000000	Tillæg for spildplade over bagramme	-	-	-	6.773	903



## GG Stengreb

Inkl. nakkebeslag: Volvo BM

Tillæg for andre nakkebeslag se s. 175  
Tillæg for slidskær, hæl og kroge se s. 113



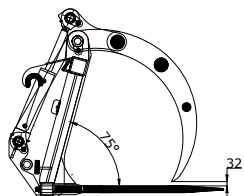
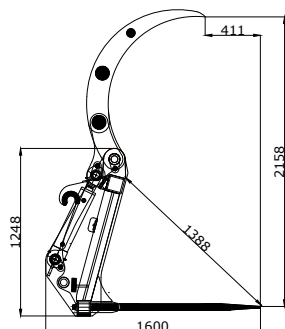
### → LÆSEMASKINE | 8.500 - 16.000 KG

Varenr.	Varebetegnelse	Bredde cm	Indhold l SAE	Vægt kg	Pris DKK	Pris EUR
0215 250000	GG Stengreb	250	2.700	1.300	51.408	6.854
0215 275000	GG Stengreb	275	2.970	1.400	52.907	7.054
0215 300000	GG Stengreb	300	3.250	1.500	54.335	7.245
0215 325000	GG Stengreb	325	3.520	1.600	55.753	7.434
0215 350000	GG Stengreb	350	3.790	1.700	57.242	7.632

## GG Overfaldsgreb

Inkl. nakkebeslag: Volvo BM

Tillæg for andre nakkebeslag se s. 175  
Tillæg for slidskær, hæl og kroge se s. 113



### → LÆSEMASKINE | 8.500 - 14.500 KG

Varenr.	Varebetegnelse	Bredde cm	Indhold l SAE	Vægt kg	Pris DKK	Pris EUR
0207 240000	GG Overfaldsgreb med 6 silotænder i overfald	240	3.140	1.280	86.863	11.582
0207 260000	GG Overfaldsgreb med 6 silotænder i overfald	260	3.360	1.380	89.770	11.969
0207 280000	GG Overfaldsgreb med 8 silotænder i overfald	280	3.580	1.480	92.687	12.358
0207 300000	GG Overfaldsgreb med 8 silotænder i overfald	300	3.800	1.580	98.501	13.134
0208 240000	GG Overfaldsgreb med 6 skårne H450 tænder i overfald	240	3.140	1.280	86.863	11.582
0208 260000	GG Overfaldsgreb med 6 skårne H450 tænder i overfald	260	3.360	1.380	89.770	11.969
0208 280000	GG Overfaldsgreb med 8 skårne H450 tænder i overfald	280	3.580	1.480	92.687	12.358
0208 300000	GG Overfaldsgreb med 8 skårne H450 tænder i overfald	300	3.800	1.580	98.501	13.134



# GG Ensilagedriver

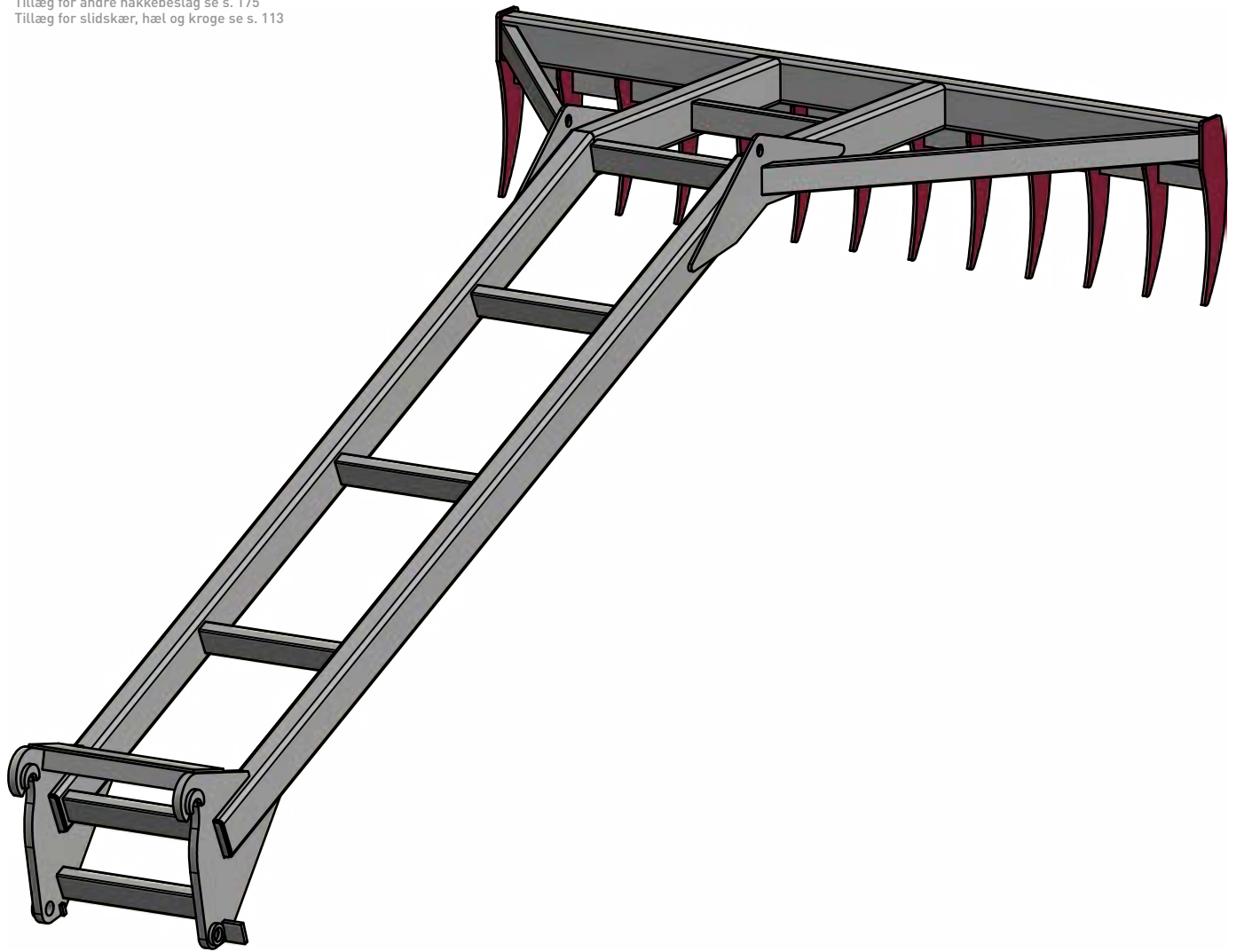
Inkl. nakkebeslag:

Læssemaskine 8.500 – 20.500: Volvo BM

Læssemaskine 20.500 – 29.000: Volvo L150-220 Kroge

Tillæg for andre nakkebeslag se s. 175

Tillæg for slidskær, hæl og kroge se s. 113



## → LÆSSEMASKINE | 8.500 - 29.000 KG

Varenr.	Varebetegnelse	Bredde cm	Længde cm	Vægt kg	Pris DKK	Pris EUR
<b>GG Ensilagedriver (A)   Læssemaskine   8.500 - 13.000 kg</b>						
6085 250000	GG Ensilagedriver (A) - Volvo BM	250	400		61.965	8.262
6085 275000	GG Ensilagedriver (A) - Volvo BM	275	400		63.648	8.486
<b>GG Ensilagedriver (B)   Læssemaskine   13.000 - 17.000 kg</b>						
6086 250000	GG Ensilagedriver (B) - Volvo BM	250	500		81.223	10.830
6086 275000	GG Ensilagedriver (B) - Volvo BM	275	500		83.732	11.164
6086 300000	GG Ensilagedriver (B) - Volvo BM	300	500		86.241	11.499
<b>GG Ensilagedriver (C)   Læssemaskine   17.000 - 20.500 kg</b>						
6087 250000	GG Ensilagedriver (C) - Volvo BM	250	600		100.480	13.397
6087 275000	GG Ensilagedriver (C) - Volvo BM	275	600		103.826	13.843
6087 300000	GG Ensilagedriver (C) - Volvo BM	300	600		107.171	14.290
<b>GG Ensilagedriver (D)   Læssemaskine   20.500 - 29.000 kg</b>						
6088 350000	GG Ensilagedriver (D) - Volvo L150-220 Kroge	350	800		142.331	18.977
6088 400000	GG Ensilagedriver (D) - Volvo L150-220 Kroge	400	800		146.523	19.536
6088 450000	GG Ensilagedriver (D) - Volvo L150-220 Kroge	450	800		150.705	20.094

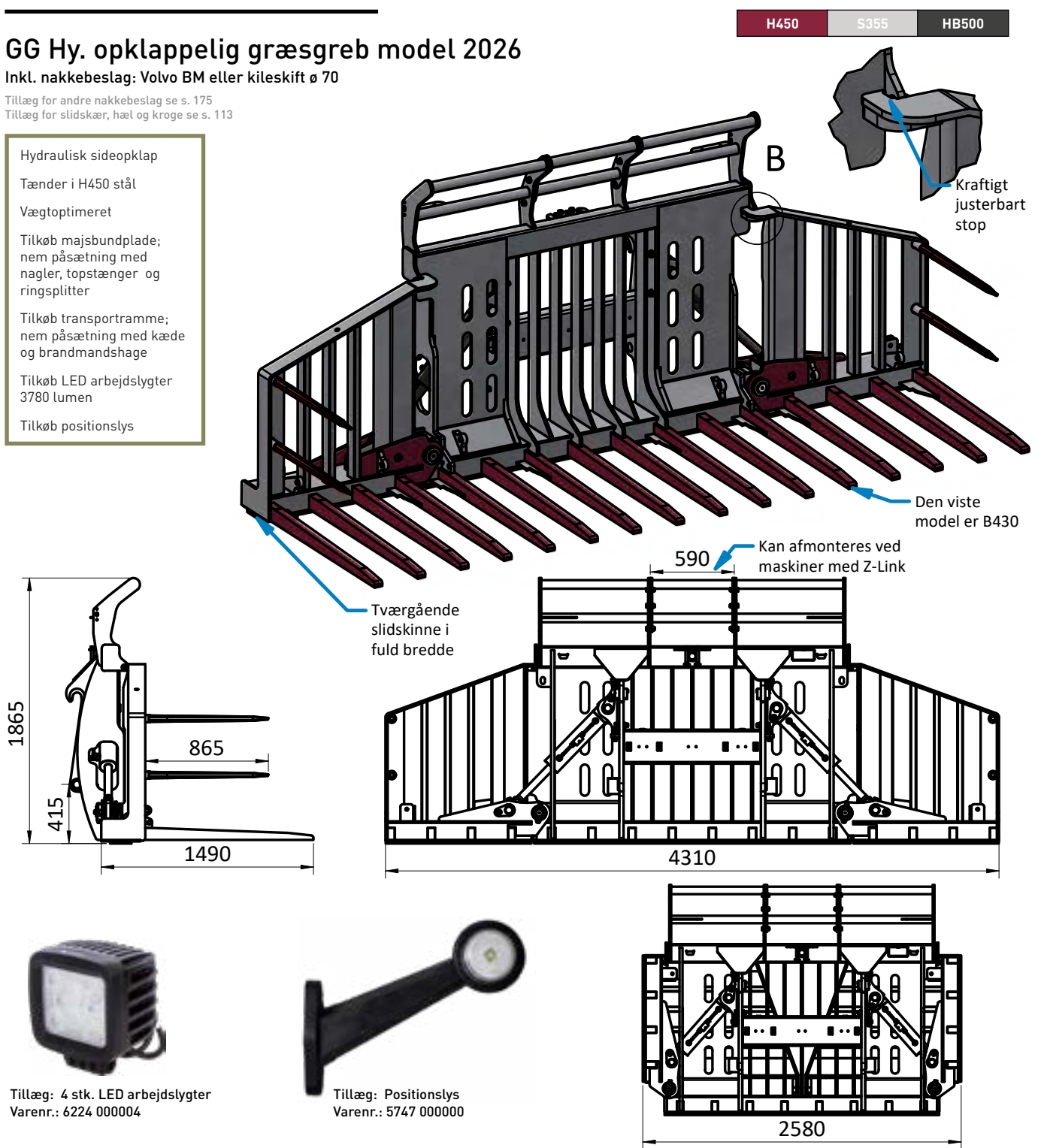


# GG Hy. opklappelig græsgreb model 2026

Inkl. nakkebeslag: Volvo BM eller kileskift  $\varnothing$  70

Tillæg for andre nakkebeslag se s. 175  
Tillæg for slidskær, hæl og kroge se s. 113

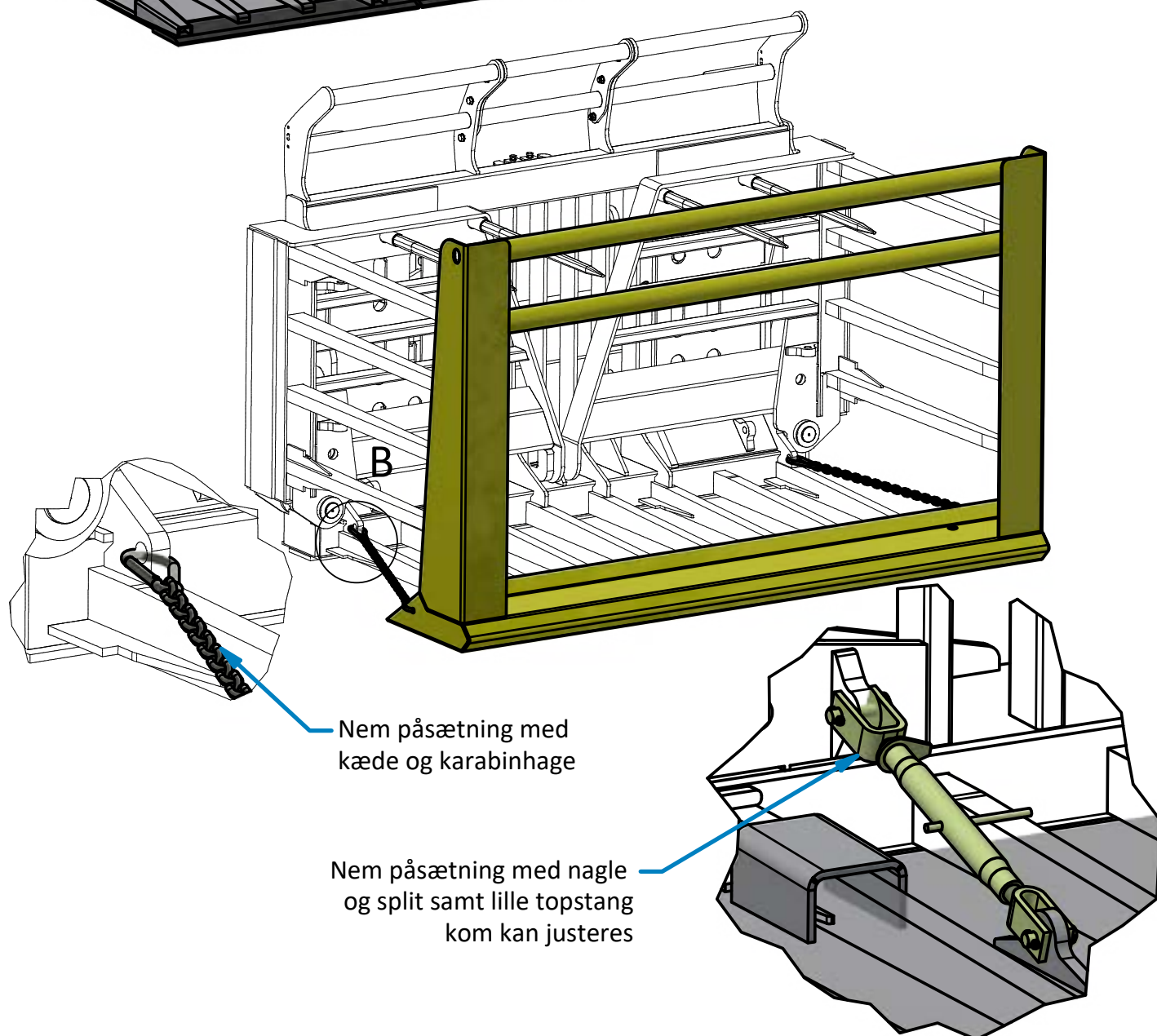
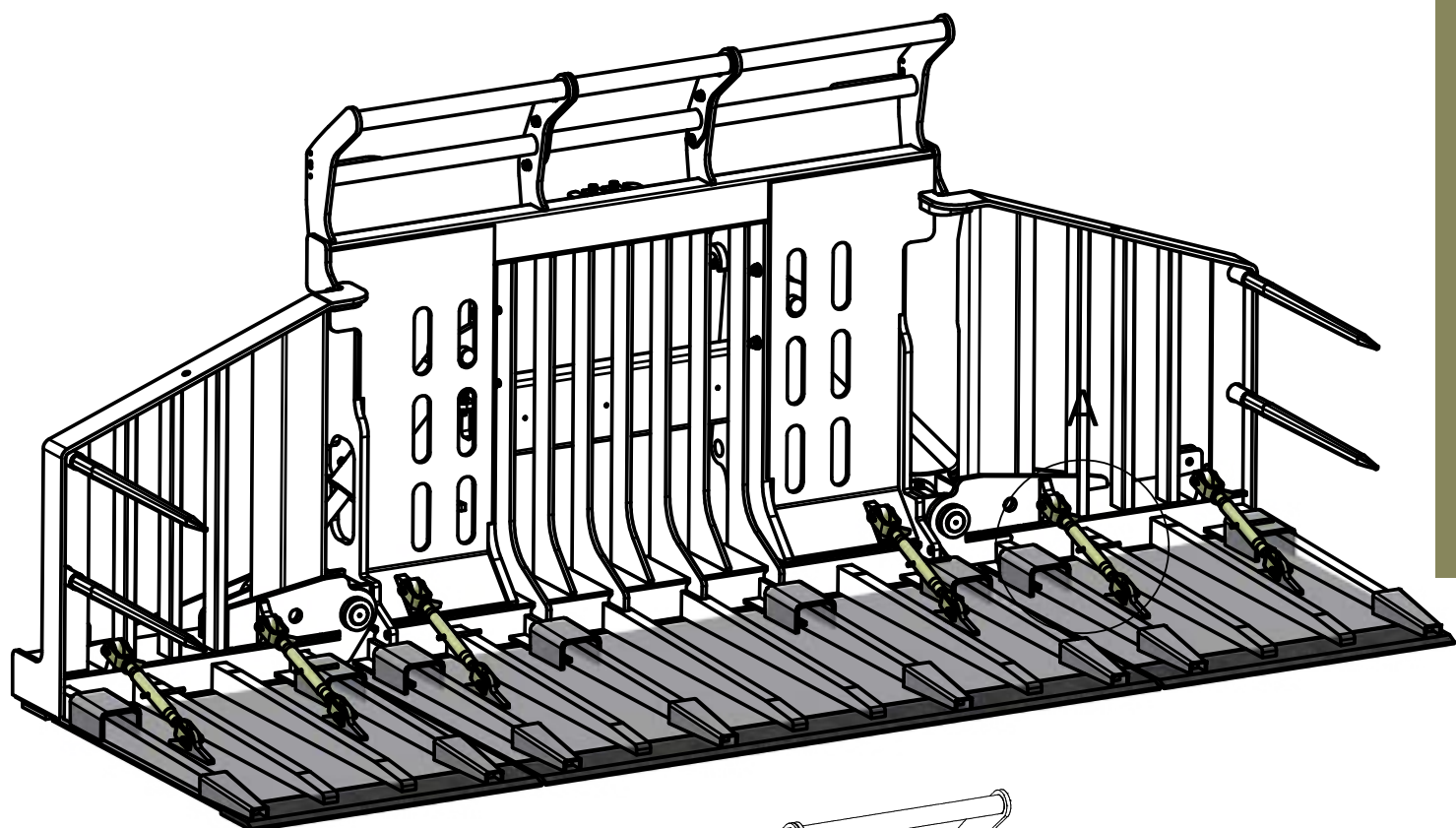
- Hydraulisk sideopklap
- Tænder i H450 stål
- Vægtoptimeret
- Tilkøb majsbundplade; nem påsætning med nagler, topstænger og ringsplitter
- Tilkøb transportramme; nem påsætning med kæde og brandmandshage
- Tilkøb LED arbejdslygter 3780 lumen
- Tilkøb positionslys



## → LÆSEMASKINE | 8.500 - 14.500 KG

Varenr.	Varebetegnelse	Bredde cm	Indhold LSAE	Vægt kg	Pris DKK	Pris EUR
6224 430K70-26	GG Hy. opklappelig Græsgreb B430 2026 - Kileskift $\varnothing$ 70	430	-	2.050	141.811	18.908
6224 430MAJ-26	Majsbundpladekit B430 GG Græsgreb Hy. 2026	-	-	500	16.728	2.230
6224 430VBM-26	GG Hy. opklappelig Græsgreb B430 2026 - Volvo BM	430	-	1.870	137.363	18.315
6224 488K70-26	GG Hy. opklappelig Græsgreb B488 2026 - Kileskift $\varnothing$ 70	488	-	2.170	145.738	19.432
6224 488MAJ-26	Majsbundpladekit B488 GG Græsgreb Hy. 2026	-	-	550	17.748	2.366
6224 488VBM-26	GG Hy. opklappelig Græsgreb B488 2026 - Volvo BM	488	-	1.990	141.270	18.836
5747 000000	2x Positionslys LED	-	-	1	2.295	306
6224 000004	4x LED Arbejdslygter (3780 Lumen)	-	-	14	7.242	966
6224 000005	Transportramme til GG Græsgreb HY B430 & B488	-	-	260	10.475	1.397





Nem påsætning med kæde og karabinhage

Nem påsætning med nagle og split samt lille topstang kom kan justeres



## GG Rodgreb 1

Inkl. nakkebeslag: Volvo BM

Tillæg for andre nakkebeslag se s. 175  
Tillæg for slidskær, hæl og kroge se s. 113



NB: Bemærk at vægten er angivet uden beslag.



0211



0212



5601

### → LÆSEMASKINE | 11.000 - 20.500 KG

Varenr.	Varebetegnelse	Bredde cm	Vægt kg	Pris DKK	Pris EUR
<b>GG Rodgreb 1</b>					
0210 250000	GG Rodgreb 1 med 6 stk 50 mm H450 tænder	250	1.455	73.736	9.831
0210 275000	GG Rodgreb 1 med 7 stk 50 mm H450 tænder	275	1.500	76.439	10.192
0210 300000	GG Rodgreb 1 med 7 stk 50 mm H450 tænder	300	1.645	79.835	10.645
0210 325000	GG Rodgreb 1 med 8 stk 50 mm H450 tænder	325	1.790	84.558	11.274
0210 350000	GG Rodgreb 1 med 8 stk 50 mm H450 tænder	350	1.935	88.628	11.817
0211 000000	tremmespildkant til GG Rodgreb 1 (uden overfald)		150	6.773	903
0212 000000	10 mm sideplader til GG Rodgreb 1		70	2.713	362
0213 000000	Skåret overfald i H450 til GG Rodgreb 1		450	38.566	5.142
5601 000000	Tillæg Grisehale 30mm (inde i skovl)		8	1.142	152
0214 000000	10 mm bundplade m/skær og tandlommer til GG Rodgreb 1		300	17.595	2.346
0218 000000	Tillægpris pr. ekstra tand			4.753	634



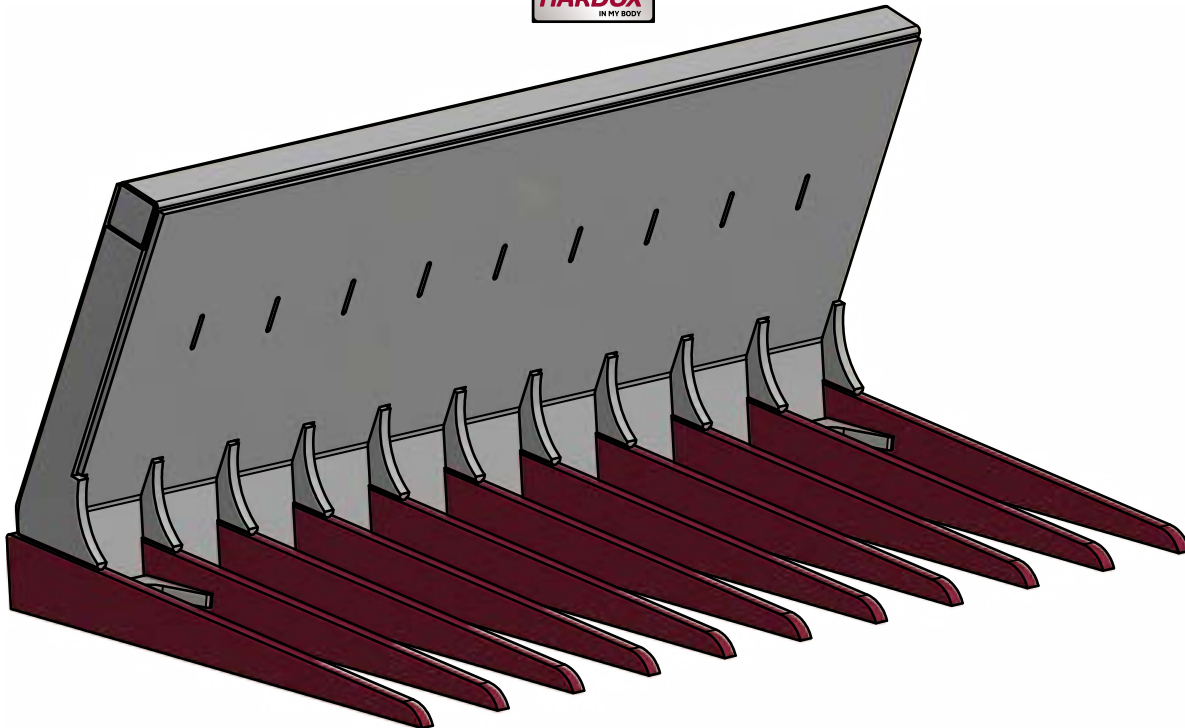
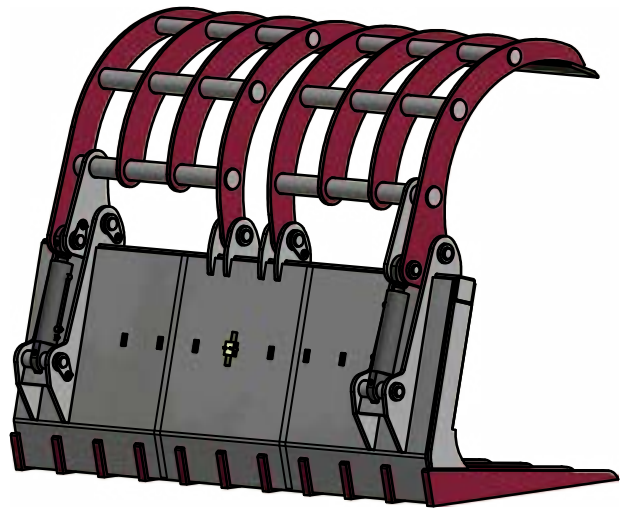
## GG Rodgreb 2 og 3

Inkl. nakkebeslag: Volvo L150-180 kroge

Tillæg for andre nakkebeslag se s. 175

Tillæg for slidskær, hæl og kroge se s. 113

NB: Bemærk at vægten er angivet uden beslag.



### → LÆSEMASKINE | 20.500 - 27.000 KG

Varenr.	Varebetegnelse	Bredde cm	Vægt kg	Pris DKK	Pris EUR
<b>GG Rodgreb 2</b>					
0220 325000	GG Rodgreb 2 med 10 stk 50mm H450 tænder	325		109.242	14.566
0220 350000	GG Rodgreb 2 med 11 stk 50mm H450 tænder	350		115.484	15.398
0220 375000	GG Rodgreb 2 med 11 stk 50mm H450 tænder	375		121.727	16.230
0220 400000	GG Rodgreb 2 med 12 stk 50mm H450 tænder	400		127.969	17.063
0221 000001	Skåret overfald i H450 til GG Rodgreb 2			53.060	7.075
0221 000002	Tremmespildkant til GG Rodgreb 2 (uden overfald)			11.965	1.595
0221 000003	Tillægpris pr. ekstra tand			6.242	832

### → LÆSEMASKINE | 27.000 - 35.000 KG

<b>GG Rodgreb 3</b>					
0222 350000	GG Rodgreb 3 med 11 stk 50mm H450 tænder	350	3.160	130.050	17.340
0222 375000	GG Rodgreb 3 med 11 stk 50mm H450 tænder	375		138.373	18.450
0222 400000	GG Rodgreb 3 med 12 stk 50mm H450 tænder	400		146.696	19.560
0222 425000	GG Rodgreb 3 med 12 stk 50mm H450 tænder	425		155.020	20.669
0223 000001	Skåret overfald i H450 til GG Rodgreb 3		1.770	67.626	9.017
0223 000002	Tremmespildkant til GG Rodgreb 3 (uden overfald)			15.086	2.011
0223 000003	Tillægpris pr. ekstra tand			7.283	971



## GG BlockCut 1

Inkl. nakkebeslag: Volvo BM

Tillæg for andre nakkebeslag se s. 175

Tillæg for slidskær, hæl og kroge se s. 113



### → LÆSEMASKINE | 8.500 - 11.000 KG

Varenr.	Varebetegnelse	Bredde cm	Indhold l SAE	Vægt kg	Pris DKK	Pris EUR
0216 240000	GG BlockCut 1	240	2.850	1.350	93.228	12.430
0216 260000	GG BlockCut 1	260	3.100	1.440	96.227	12.830

## GG BlockCut 2

Inkl. nakkebeslag: Volvo BM

Tillæg for andre nakkebeslag se s. 175

Tillæg for slidskær, hæl og kroge se s. 113



### → LÆSEMASKINE | 11.000 - 16.000 KG

Varenr.	Varebetegnelse	Bredde cm	Indhold l SAE	Vægt kg	Pris DKK	Pris EUR
0217 260000	GG BlockCut 2	260	3.600	2.200	124.542	16.606
0217 280000	GG BlockCut 2	280	3.900	2.400	128.867	17.182
0217 300000	GG BlockCut 2	300	4.200	2.600	134.691	17.959

# GG Pallegaffelsæt 5 tons

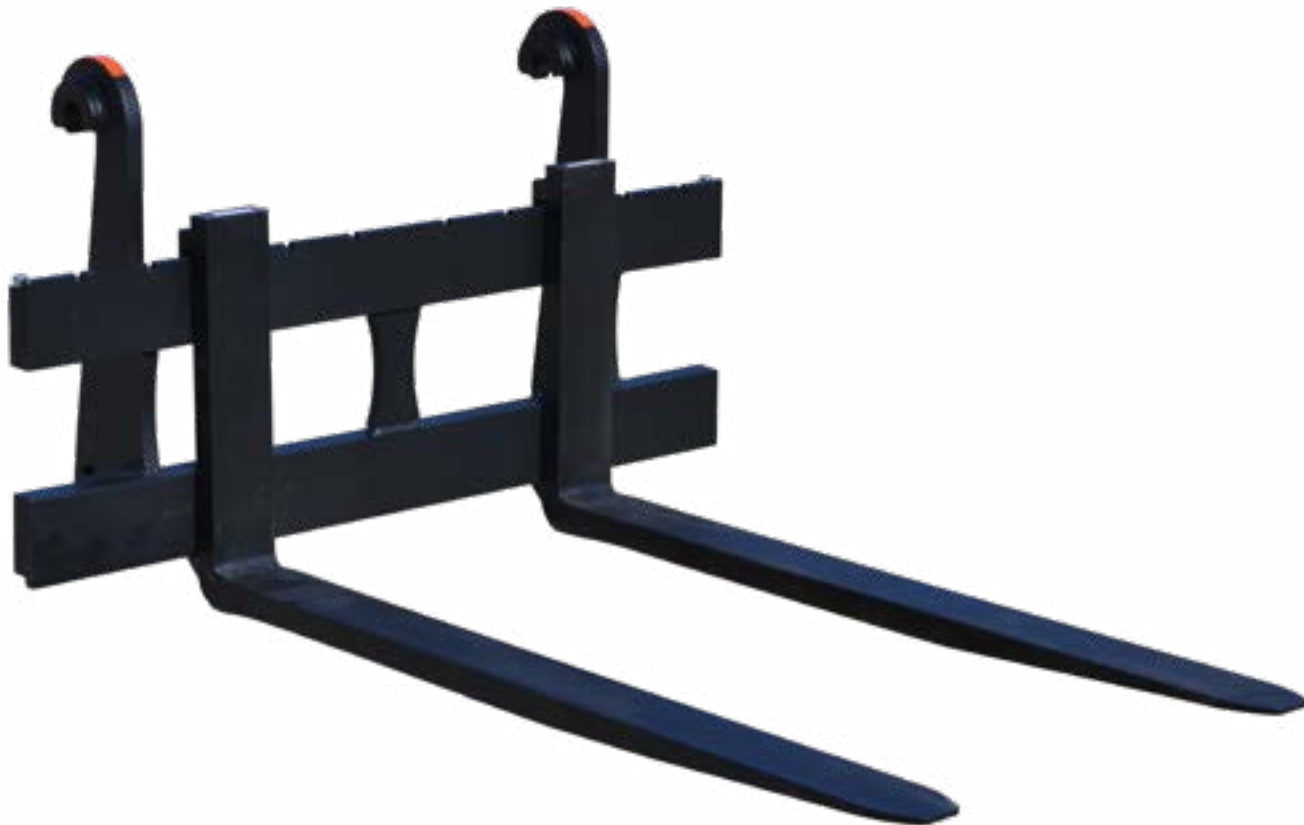
Inkl. nakkebeslag: Volvo BM

Tillæg for andre nakkebeslag se s. 175  
Tillæg for slidskær, hæl og kroge se s. 113

**OBS:**

Vær opmærksom på hvad din maskine kan løfte, når du vælger størrelse på pallegafler.

JST/Viby kileskift kan kun leveres på rammebredde 200 og 250 cm.



Varenr.	Varebetegnelse	Gaffellængde cm	Rammebredde cm	Max løft kg	Vægt kg	Pris DKK	Pris EUR
6089 051212	GG Pallegaffelsæt Mek. 5T GF120 RB120	120	120	5.000		19.564	2.608
6089 051214	GG Pallegaffelsæt Mek. 5T GF140 RB120	140	120	5.000		19.808	2.641
6089 051215	GG Pallegaffelsæt Mek. 5T GF150 RB120	150	120	5.000		20.186	2.691
6089 051216	GG Pallegaffelsæt Mek. 5T GF160 RB120	160	120	5.000		20.451	2.727
6089 051218	GG Pallegaffelsæt Mek. 5T GF180 RB120	180	120	5.000		21.869	2.916
6089 051220	GG Pallegaffelsæt Mek. 5T GF200 RB120	200	120	5.000		23.144	3.086
6089 051225	GG Pallegaffelsæt Mek. 5T GF250 RB120	250	120	5.000		23.664	3.155
6089 051512	GG Pallegaffelsæt Mek. 5T GF120 RB150	120	150	5.000	410	20.522	2.736
6089 051514	GG Pallegaffelsæt Mek. 5T GF140 RB150	140	150	5.000	425	20.747	2.766
6089 051515	GG Pallegaffelsæt Mek. 5T GF150 RB150	150	150	5.000		21.134	2.818
6089 051516	GG Pallegaffelsæt Mek. 5T GF160 RB150	160	150	5.000	440	21.389	2.852
6089 051518	GG Pallegaffelsæt Mek. 5T GF180 RB150	180	150	5.000	455	22.797	3.040
6089 051520	GG Pallegaffelsæt Mek. 5T GF200 RB150	200	150	5.000		24.103	3.214
6089 051525	GG Pallegaffelsæt Mek. 5T GF250 RB150	250	150	5.000		24.613	3.282
6089 052012	GG Pallegaffelsæt Mek. 5T GF120 RB200	120	200	5.000	470	21.644	2.886
6089 052014	GG Pallegaffelsæt Mek. 5T GF140 RB200	140	200	5.000	485	21.889	2.919
6089 052015	GG Pallegaffelsæt Mek. 5T GF150 RB200	150	200	5.000		22.267	2.969
6089 052016	GG Pallegaffelsæt Mek. 5T GF160 RB200	160	200	5.000	500	22.532	3.004
6089 052018	GG Pallegaffelsæt Mek. 5T GF180 RB200	180	200	5.000	515	23.939	3.192
6089 052020	GG Pallegaffelsæt Mek. 5T GF200 RB200	200	200	5.000		25.225	3.363
6089 052025	GG Pallegaffelsæt Mek. 5T GF250 RB200	250	200	5.000		25.745	3.433



# GG Pallegaffelsæt 8 og 10 tons

Inkl. nakkebeslag: Volvo BM eller Volvo L150/180

Tillæg for andre nakkebeslag se s. 175  
Tillæg for slidskær, hæl og kroge se s. 113

**OBS:**

Vær opmærksom på hvad din maskine kan løfte, når du vælger størrelse på pallegaffler.

JST/Viby kileskift kan kun leveres på rammebredde 200 og 250 cm.



Varenr.	Varebetegnelse	Gaffellængde cm	Rammebredde cm	Max løft kg	Vægt kg	Pris DKK	Pris EUR
6089 081516	GG Pallegaffelsæt Mek. 8T GF160 RB150	160	150	8.000	810	33.619	4.483
6089 081518	GG Pallegaffelsæt Mek. 8T GF180 RB150	180	150	8.000	870	33.874	4.517
6089 081520	GG Pallegaffelsæt Mek. 8T GF200 RB150	200	150	8.000		34.639	4.619
6089 081525	GG Pallegaffelsæt Mek. 8T GF250 RB150	250	150	8.000		36.200	4.827
6089 082016	GG Pallegaffelsæt Mek. 8T GF160 RB200	160	200	8.000	860	36.108	4.814
6089 082018	GG Pallegaffelsæt Mek. 8T GF180 RB200	180	200	8.000	920	36.353	4.847
6089 082020	GG Pallegaffelsæt Mek. 8T GF200 RB200	200	200	8.000		37.128	4.950
6089 082025	GG Pallegaffelsæt Mek. 8T GF250 RB200	250	200	8.000		38.678	5.157
6089 082516	GG Pallegaffelsæt Mek. 8T GF160 RB250	160	250	8.000		38.576	5.144
6089 082518	GG Pallegaffelsæt Mek. 8T GF180 RB250	180	250	8.000		38.831	5.178
6089 082520	GG Pallegaffelsæt Mek. 8T GF200 RB250	200	250	8.000		39.607	5.281
6089 082525	GG Pallegaffelsæt Mek. 8T GF250 RB250	250	250	8.000		41.157	5.488
6089 101516	GG Pallegaffelsæt Mek. 10T GF160 RB150	160	150	10.000	1.180	41.371	5.516
6089 101518	GG Pallegaffelsæt Mek. 10T GF180 RB150	180	150	10.000	1.260	42.922	5.723
6089 101520	GG Pallegaffelsæt Mek. 10T GF200 RB150	200	150	10.000		44.462	5.928
6089 101525	GG Pallegaffelsæt Mek. 10T GF250 RB150	250	150	10.000		46.012	6.135
6089 102016	GG Pallegaffelsæt Mek. 10T GF160 RB200	160	200	10.000	1.570	43.850	5.847
6089 102018	GG Pallegaffelsæt Mek. 10T GF180 RB200	180	200	10.000	1.650	45.400	6.053
6089 102020	GG Pallegaffelsæt Mek. 10T GF200 RB200	200	200	10.000		46.951	6.260
6089 102025	GG Pallegaffelsæt Mek. 10T GF250 RB200	250	200	10.000		48.491	6.465
6089 102516	GG Pallegaffelsæt Mek. 10T GF160 RB250	160	250	10.000		46.328	6.177
6089 102518	GG Pallegaffelsæt Mek. 10T GF180 RB250	180	250	10.000		47.889	6.385
6089 102520	GG Pallegaffelsæt Mek. 10T GF200 RB250	200	250	10.000		49.429	6.591
6089 102525	GG Pallegaffelsæt Mek. 10T GF250 RB250	250	250	10.000		50.959	6.795



## GG Pallegaffelsæt 15, 20 og 25 tons

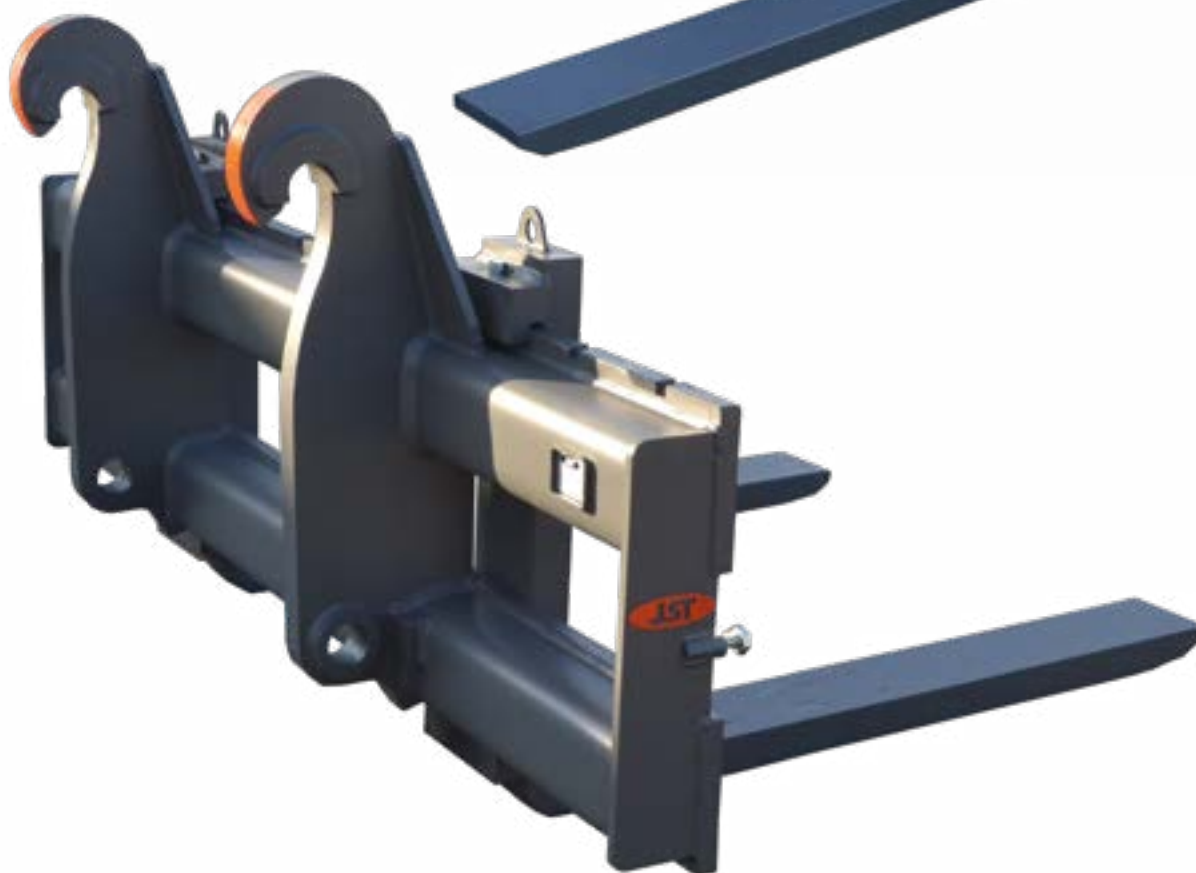
Inkl. nakkebeslag: Volvo L150-220

Tillæg for andre nakkebeslag se s. 175

Tillæg for slidskær, hæl og kroge se s. 113

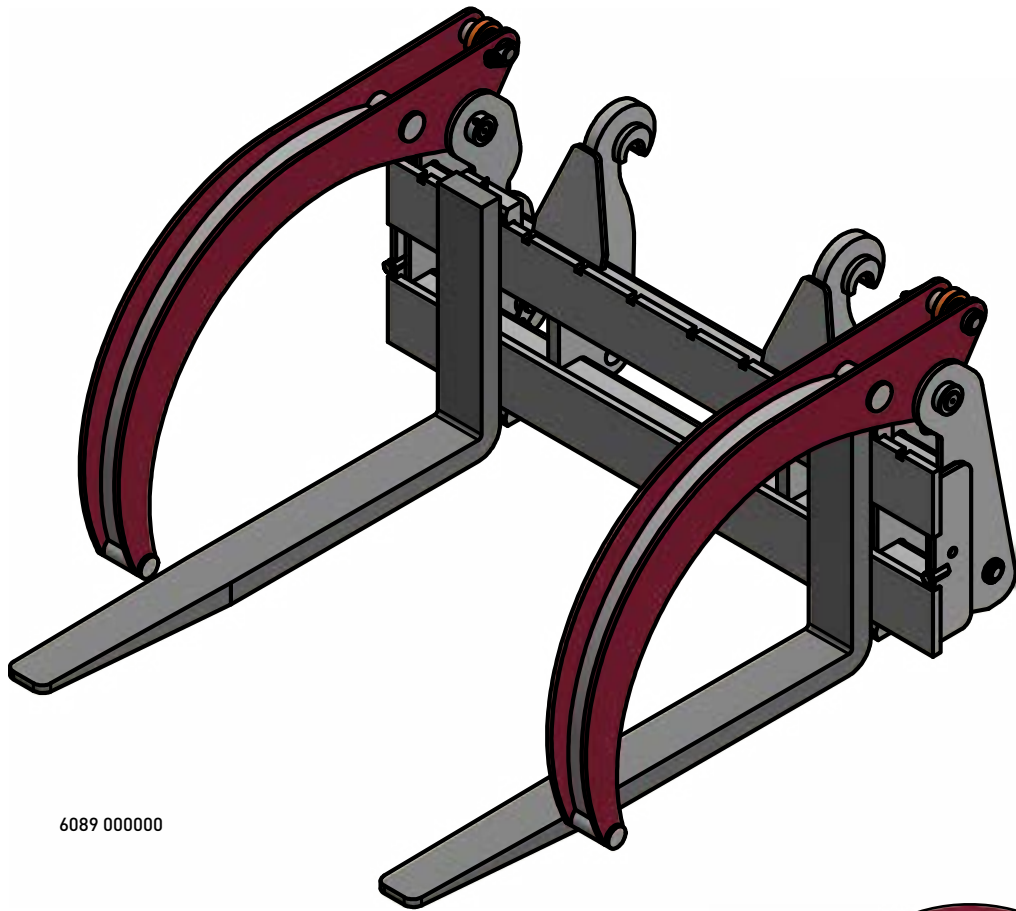
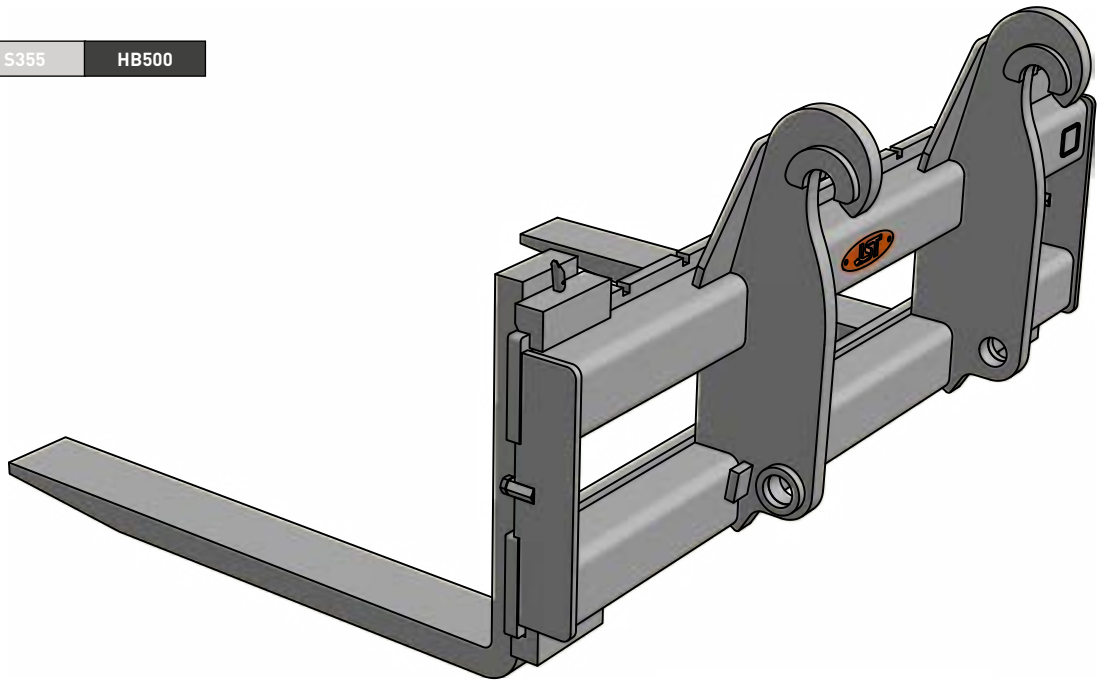
### OBS:

Vær opmærksom på hvad din maskine kan løfte, når du vælger størrelse på pallegaffler.

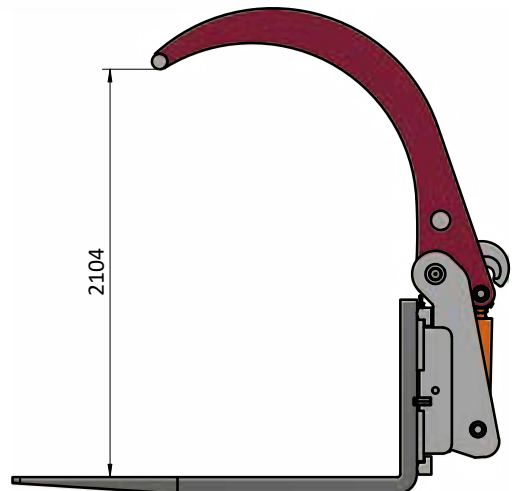
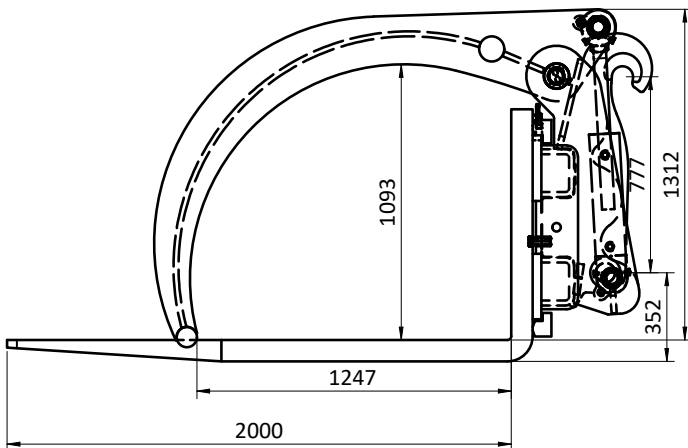


Varenr.	Varebetegnelse	Gaffellængde cm	Rammebredde cm	Max løft kg	Vægt kg	Pris DKK	Pris EUR
6089 152520	GG Pallegaffelsæt Mek. 15T GF200 RB250	200	250	15.000		89.974	11.997
6089 152525	GG Pallegaffelsæt Mek. 15T GF250 RB250	250	250	15.000		96.553	12.874
6089 202520	GG Pallegaffelsæt Mek. 20T GF200 RB250	200	250	20.000		116.249	15.500
6089 202525	GG Pallegaffelsæt Mek. 20T GF250 RB250	250	250	20.000		122.818	16.376
6089 252520	GG Pallegaffelsæt Mek. 25T GF200 RB250	200	250	25.000		129.387	17.252
6089 252525	GG Pallegaffelsæt Mek. 25T GF250 RB250	250	250	25.000		135.956	18.127
6089 000000	Tillæg for hydraulisk clamp til rør til 15-20 t GF200	-	-	-		96.931	12.924





6089 000000



## GG Hydraulisk pallegaffelsæt 5 tons

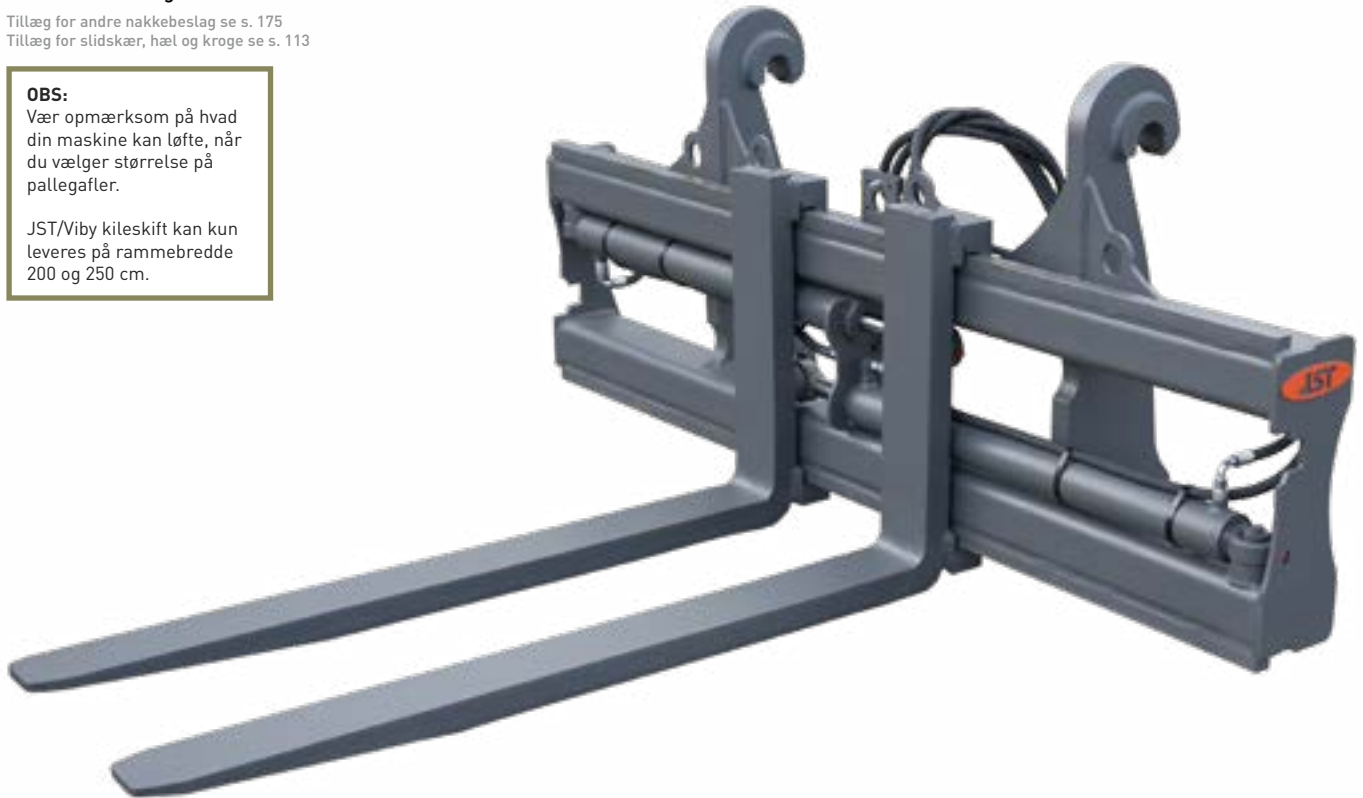
Inkl. nakkebeslag: Volvo BM

Tillæg for andre nakkebeslag se s. 175  
Tillæg for slidskær, hæl og kroge se s. 113

### OBS:

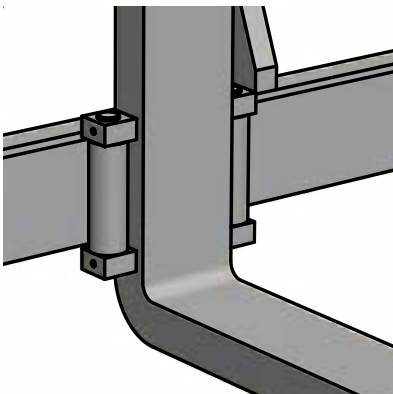
Vær opmærksom på hvad din maskine kan løfte, når du vælger størrelse på pallegaffler.

JST/Viby kileskift kan kun leveres på rammebredde 200 og 250 cm.



Varenr.	Varebetegnelse	Gaffellængde cm	Rammebredde cm	Max løft kg	Vægt kg	Pris DKK	Pris EUR
6090 051512	GG HY Pallegaffelsæt 5T GF120 RB150	120	150	5.000		42.034	5.605
6090 051514	GG HY Pallegaffelsæt 5T GF140 RB150	140	150	5.000		43.360	5.781
6090 051516	GG HY Pallegaffelsæt 5T GF160 RB150	160	150	5.000		44.666	5.955
6090 051518	GG HY Pallegaffelsæt 5T GF180 RB150	180	150	5.000		45.982	6.131
6090 051520	GG HY Pallegaffelsæt 5T GF200 RB150	200	150	5.000		47.297	6.306
6090 051525	GG HY Pallegaffelsæt 5T GF250 RB150	250	150	5.000		52.561	7.008
6090 052012	GG HY Pallegaffelsæt 5T GF120 RB200	120	200	5.000	670	44.666	5.955
6090 052014	GG HY Pallegaffelsæt 5T GF140 RB200	140	200	5.000	685	45.982	6.131
6090 052016	GG HY Pallegaffelsæt 5T GF160 RB200	160	200	5.000	700	47.297	6.306
6090 052018	GG HY Pallegaffelsæt 5T GF180 RB200	180	200	5.000	735	48.613	6.482
6090 052020	GG HY Pallegaffelsæt 5T GF200 RB200	200	200	5.000		49.919	6.656
6090 052025	GG HY Pallegaffelsæt 5T GF250 RB200	250	200	5.000		55.182	7.358
6090 052512	GG HY Pallegaffelsæt 5T GF120 RB250	120	250	5.000		48.613	6.482
6090 052514	GG HY Pallegaffelsæt 5T GF140 RB250	140	250	5.000		49.919	6.656
6090 052516	GG HY Pallegaffelsæt 5T GF160 RB250	160	250	5.000		51.235	6.831
6090 052518	GG HY Pallegaffelsæt 5T GF180 RB250	180	250	5.000		52.561	7.008
6090 052520	GG HY Pallegaffelsæt 5T GF200 RB250	200	250	5.000		53.856	7.181
6090 052525	GG HY Pallegaffelsæt 5T GF250 RB250	250	250	5.000		59.119	7.883
9900 000108	Tillæg for 2 - 5 T medløbsruller for lettere gaffelflyt med tung last	-	-	-		6.579	877
5146 001000	Tillæg for sideskiftsfunktion hydraulisk (kræver 2 db. virkende hydr. kredse ved maskinens redskabsramme)	-	-	-		6.283	838
9900 000026	Tillæg for sideskiftsfunktion EL 12V (kræver 12V ved maskinens redskabsramme)	-	-	-		6.977	930
9900 000109	Tillæg for sideskiftsfunktion EL 24V (kræver 24V ved maskinens redskabsramme)	-	-	-		6.977	930





9900 000108



5146 001000



9900 000026 / 9900 000109



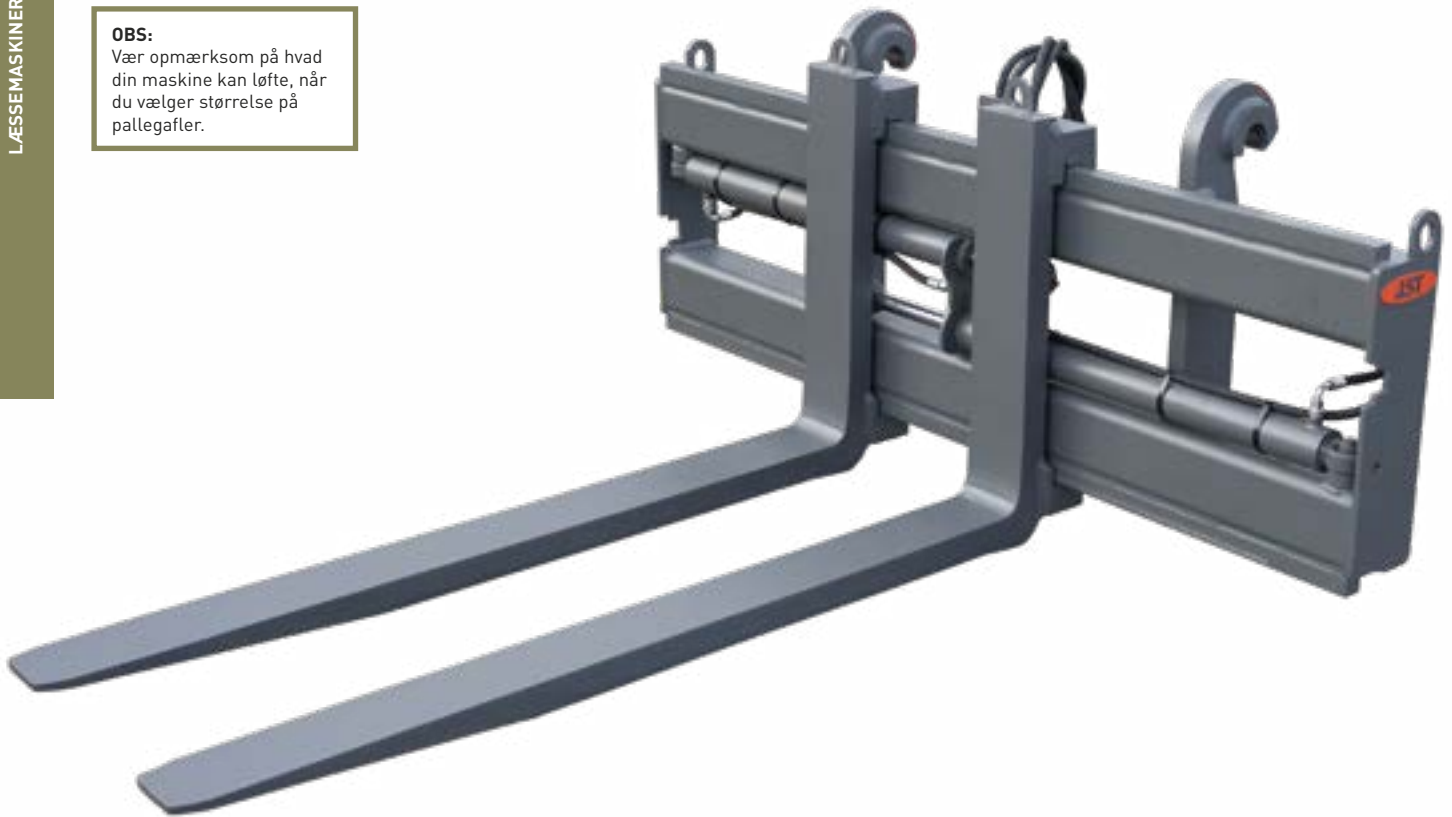
# GG Hydraulisk pallegaffelsæt 8 og 10 tons

Inkl. nakkebeslag: Volvo BM eller Volvo L150/180

Tillæg for andre nakkebeslag se s. 175  
Tillæg for slidskær, hæl og kroge se s. 113

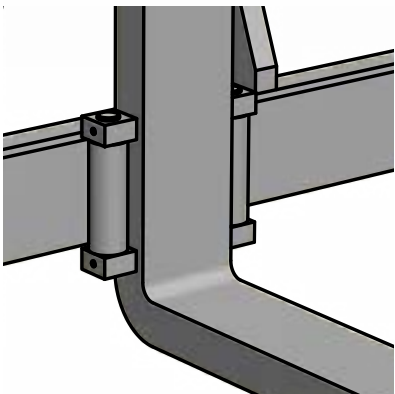
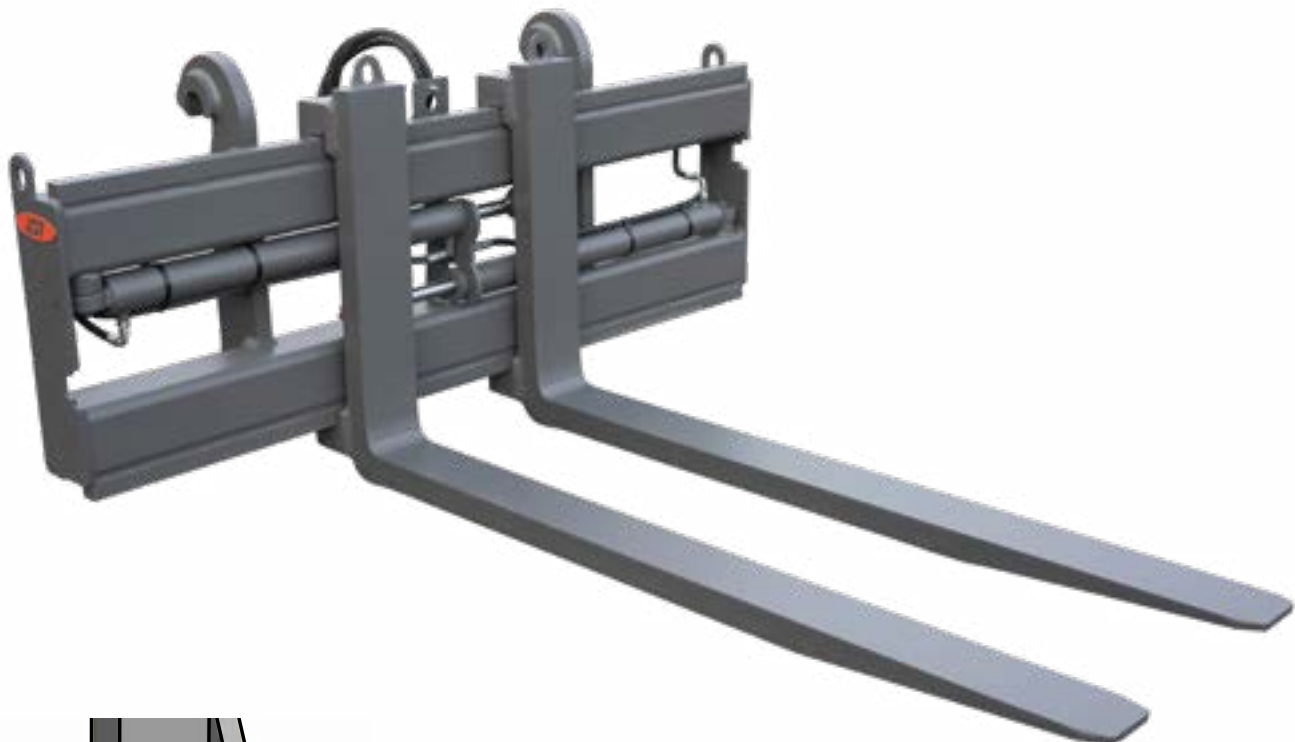
## OBS:

Vær opmærksom på hvad din maskine kan løfte, når du vælger størrelse på pallegaffler.



Varenr.	Varebetegnelse	Gaffellængde cm	Rammebredde cm	Max løft kg	Vægt kg	Pris DKK	Pris EUR
6090 082016	GG HY Pallegaffelsæt 8T GF160 RB200	160	200	8.000		58.456	7.794
6090 082018	GG HY Pallegaffelsæt 8T GF180 RB200	180	200	8.000		61.088	8.145
6090 082020	GG HY Pallegaffelsæt 8T GF200 RB200	200	200	8.000		65.035	8.671
6090 082025	GG HY Pallegaffelsæt 8T GF250 RB200	250	200	8.000		70.278	9.370
6090 082516	GG HY Pallegaffelsæt 8T GF160 RB250	160	250	8.000		65.035	8.671
6090 082518	GG HY Pallegaffelsæt 8T GF180 RB250	180	250	8.000		67.657	9.021
6090 082520	GG HY Pallegaffelsæt 8T GF200 RB250	200	250	8.000		70.278	9.370
6090 082525	GG HY Pallegaffelsæt 8T GF250 RB250	250	250	8.000		76.847	10.246
6090 102016	GG HY Pallegaffelsæt 10T GF160 RB200	160	200	10.000	1.570	65.035	8.671
6090 102018	GG HY Pallegaffelsæt 10T GF180 RB200	180	200	10.000	1.650	67.657	9.021
6090 102020	GG HY Pallegaffelsæt 10T GF200 RB200	200	200	10.000		70.278	9.370
6090 102025	GG HY Pallegaffelsæt 10T GF250 RB200	250	200	10.000		76.847	10.246
6090 102516	GG HY Pallegaffelsæt 10T GF160 RB250	160	250	10.000		70.278	9.370
6090 102518	GG HY Pallegaffelsæt 10T GF180 RB250	180	250	10.000		72.920	9.723
6090 102520	GG HY Pallegaffelsæt 10T GF200 RB250	200	250	10.000		75.541	10.072
6090 102525	GG HY Pallegaffelsæt 10T GF250 RB250	250	250	10.000		82.100	10.947
9900 000035	Tillæg for 8/10T medløbs ruller for lettere gaffelflyt med tung last	-	-	-		7.895	1.053
5146 001000	Tillæg for sideskiftsfunktion hydraulisk (kræver 2 db. virkende hydr. kredse ved maskinens redskabsramme)	-	-	-		6.283	838
9900 000026	Tillæg for sideskiftsfunktion EL 12V (kræver 12V ved maskinens redskabsramme)	-	-	-		6.977	930
9900 000109	Tillæg for sideskiftsfunktion EL 24V (kræver 24V ved maskinens redskabsramme)	-	-	-		6.977	930





9900 000035



5146 001000



9900 000026 / 9900 000109



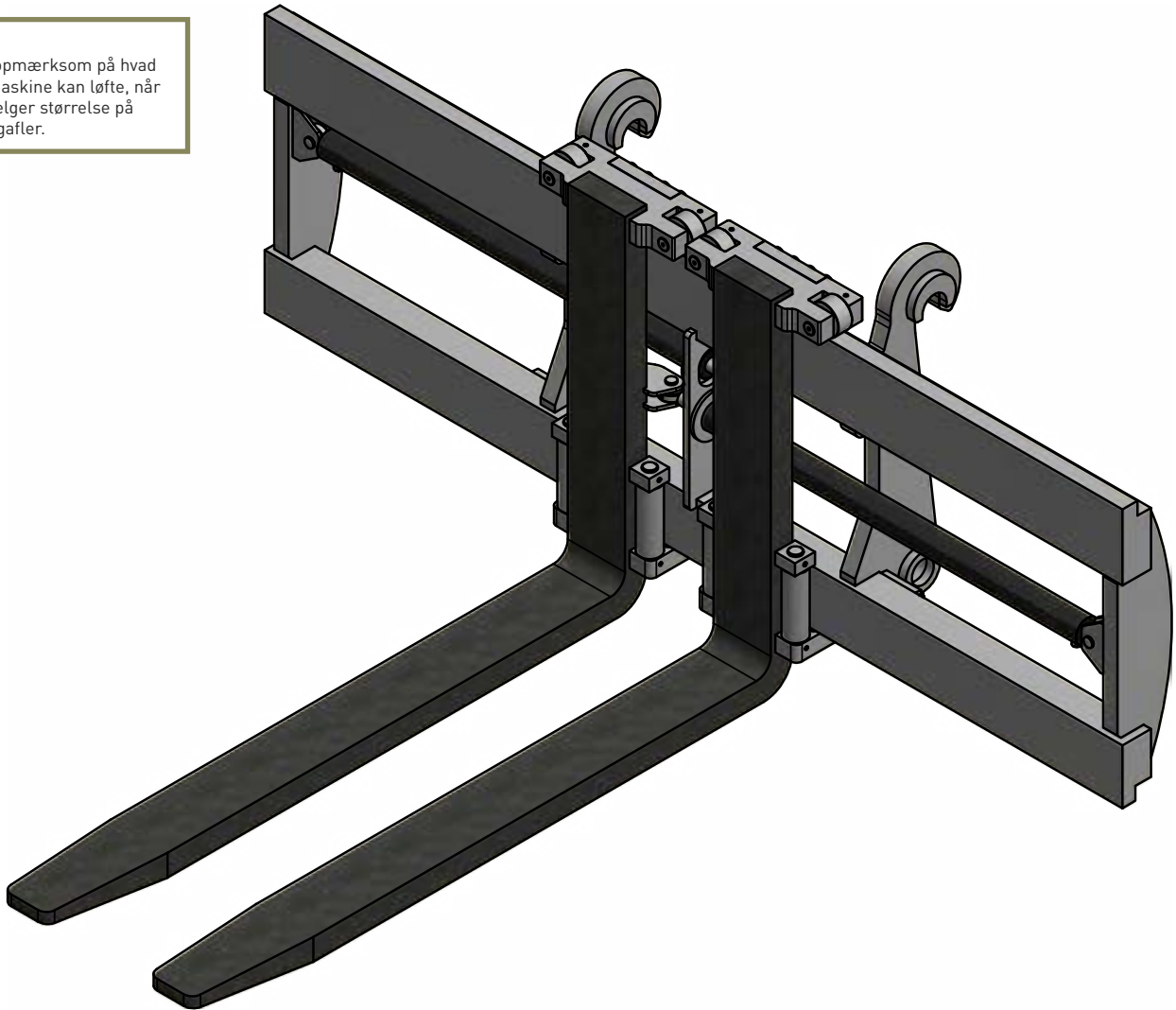
# GG Hydraulisk stilbar pallegaffelsæt rullemodel 12, 15, 20 og 25 tons

Inkl. nakkebeslag: Volvo BM eller Volvo L150/180

Tillæg for andre nakkebeslag se s. 175  
Tillæg for slidskær, hæl og kroge se s. 113

**OBS:**

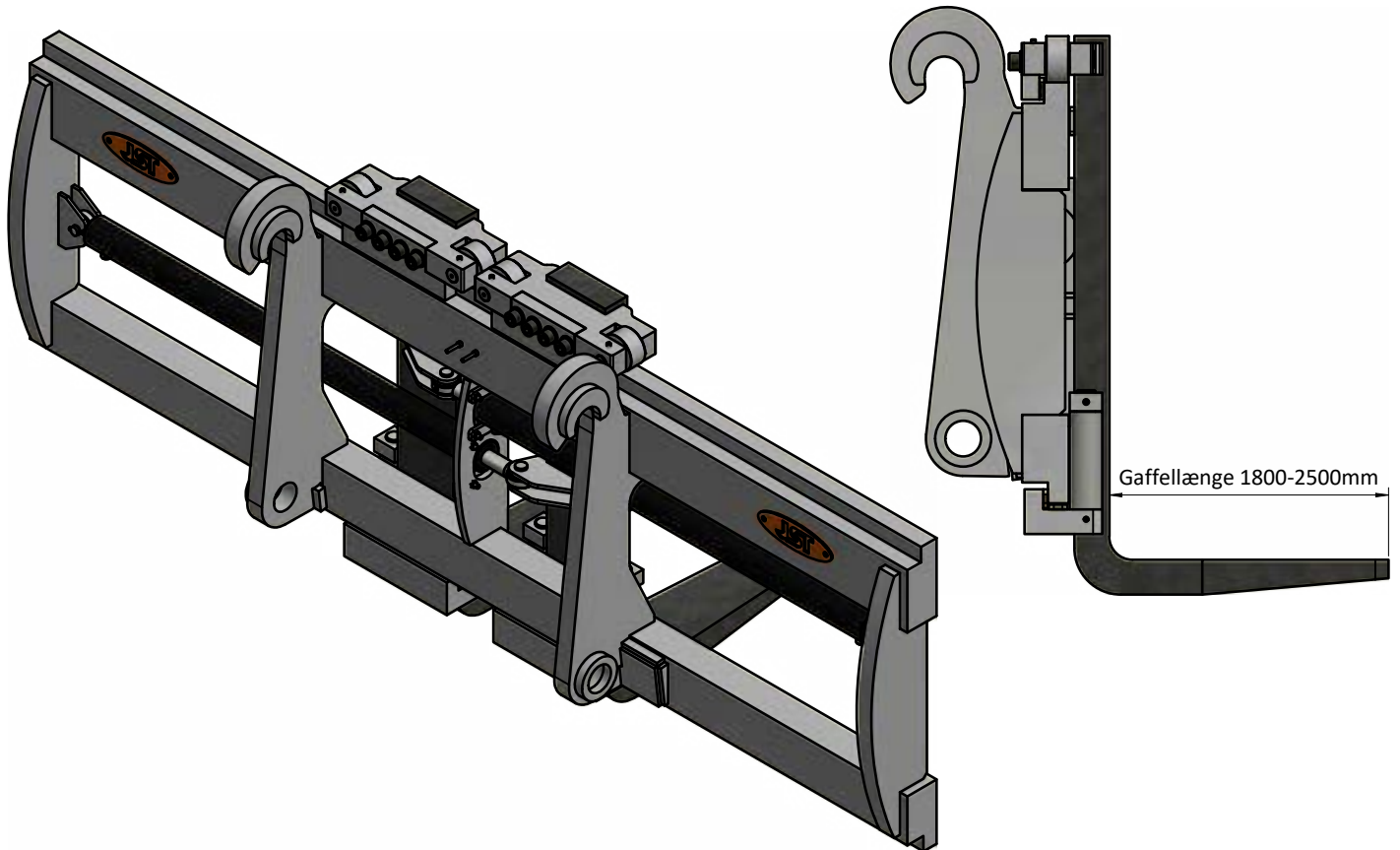
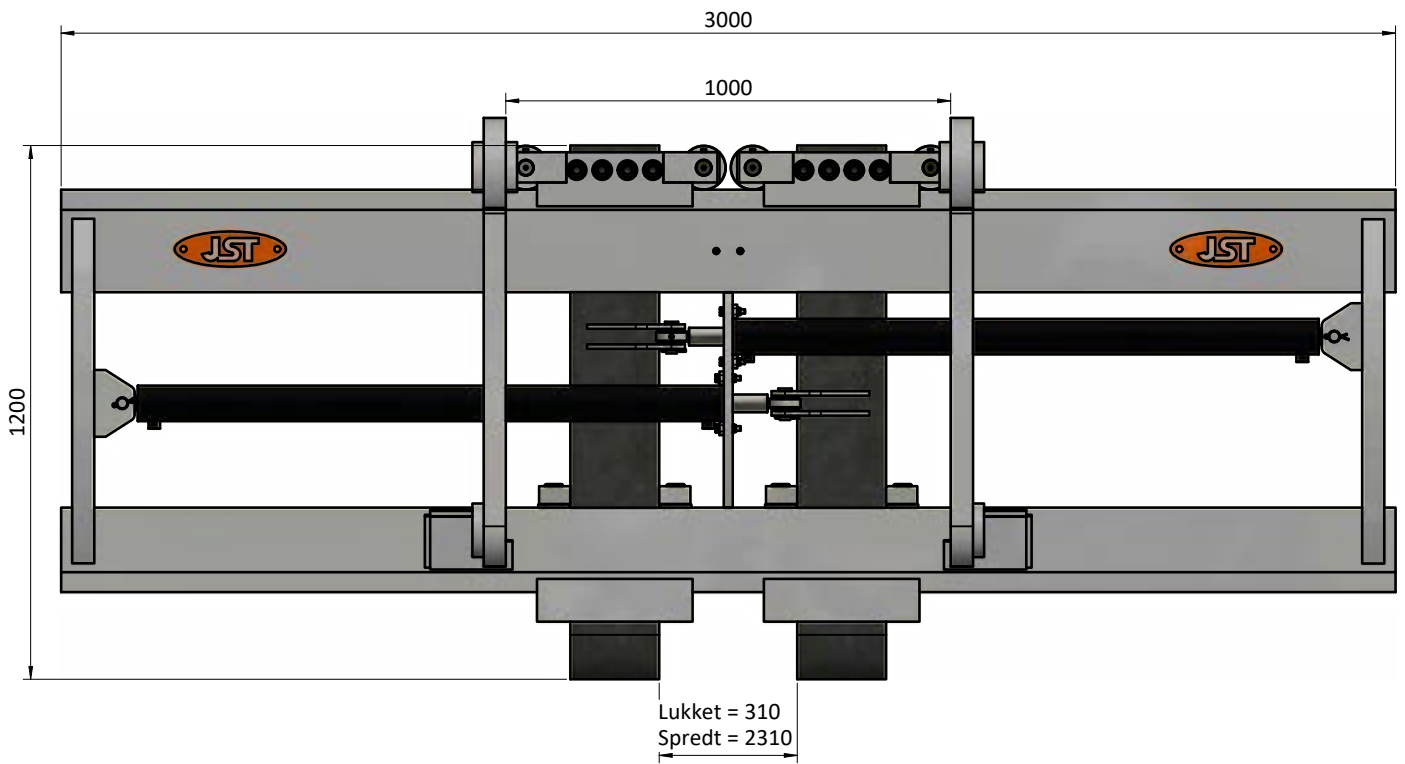
Vær opmærksom på hvad din maskine kan løfte, når du vælger størrelse på pallegaffler.



→ LÆSEMASKINE | 20.500 - 33.000 KG

Varenr.	Varebetegnelse	Gaffellængde cm	Rammebredde cm	Max løft kg	Vægt kg	Pris DKK	Pris EUR
6090 123018	GG HY Pallegaffelsæt RM 12T GF180 RB300	180	300	12.000		147.145	19.619
6090 123020	GG HY Pallegaffelsæt RM 12T GF200 RB300	200	300	12.000	2.090	151.133	20.151
6090 123025	GG HY Pallegaffelsæt RM 12T GF250 RB300	250	300	12.000		155.081	20.677
6090 153018	GG HY Pallegaffelsæt RM 15T GF180 RB300	180	300	15.000		156.346	20.846
6090 153020	GG HY Pallegaffelsæt RM 15T GF200 RB300	200	300	15.000	2.134	160.171	21.356
6090 153025	GG HY Pallegaffelsæt RM 15T GF250 RB300	250	300	15.000		164.006	21.867
6090 203020	GG HY Pallegaffelsæt RM 20T GF200 RB300	200	300	20.000		201.470	26.863
6090 203025	GG HY Pallegaffelsæt RM 20T GF250 RB300	250	300	20.000		208.967	27.862
6090 253020	GG HY Pallegaffelsæt RM 25T GF200 RB300	200	300	25.000		219.688	29.292
6090 253025	GG HY Pallegaffelsæt RM 25T GF250 RB300	250	300	25.000		230.398	30.720
5146 001000	Tillæg for sideskiftsfunktion hydraulisk (kræver 2 db. virkende hydr. kredse ved maskinens redskabsramme)	-	-	-		6.283	838
9900 000026	Tillæg for sideskiftsfunktion EL 12V (kræver 12V ved maskinens redskabsramme)	-	-	-		6.977	930
9900 000109	Tillæg for sideskiftsfunktion EL 24V (kræver 24V ved maskinens redskabsramme)	-	-	-		6.977	930





5146 001000



9900 000026 / 9900 000109



## GG Ballefork

Inkl. nakkebeslag: Volvo BM

Tillæg for andre nakkebeslag se s. 175  
Tillæg for Pejo sikkerhedskrog se s. 126



→ LÆSEMASKINE | 8.500 - 16.000 KG

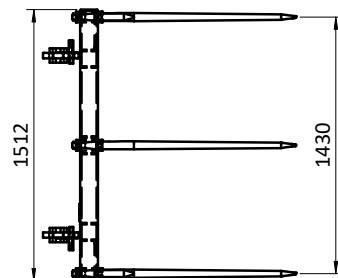
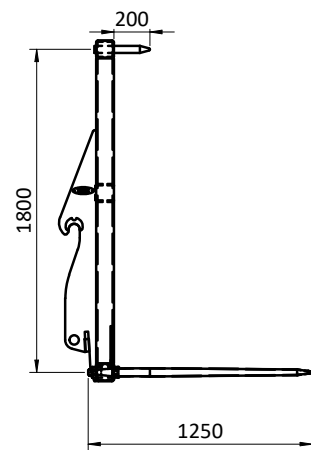
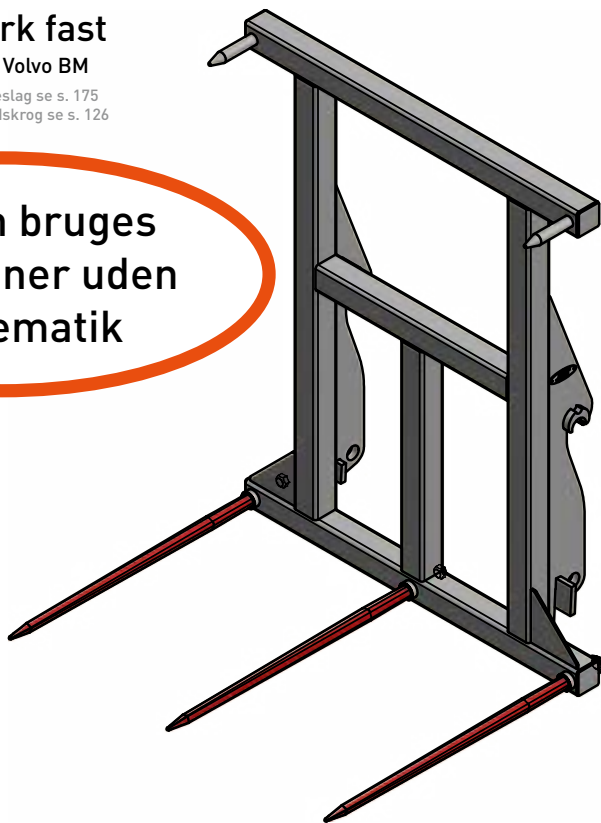
Varenr.	Varebetegnelse	Bredde cm	Max løft kg	Vægt kg	Pris DKK	Pris EUR
0226 150000	GG Ballefork	150	2.500	225	20.920	2.789

## GG Ballefork fast

Inkl. nakkebeslag: Volvo BM

Tillæg for andre nakkebeslag se s. 175  
Tillæg for Pejo sikkerhedskrog se s. 126

Kan kun bruges  
på maskiner uden  
Z-Kinematik



→ LÆSEMASKINE | 8.500 - 20.500 KG

Varenr.	Varebetegnelse	Bredde cm	Max løft kg	Model		
				H450	S355	HB500
6091 000000	GG Ballefork fast - Volvo BM	152	2.500	325	20.257	2.701

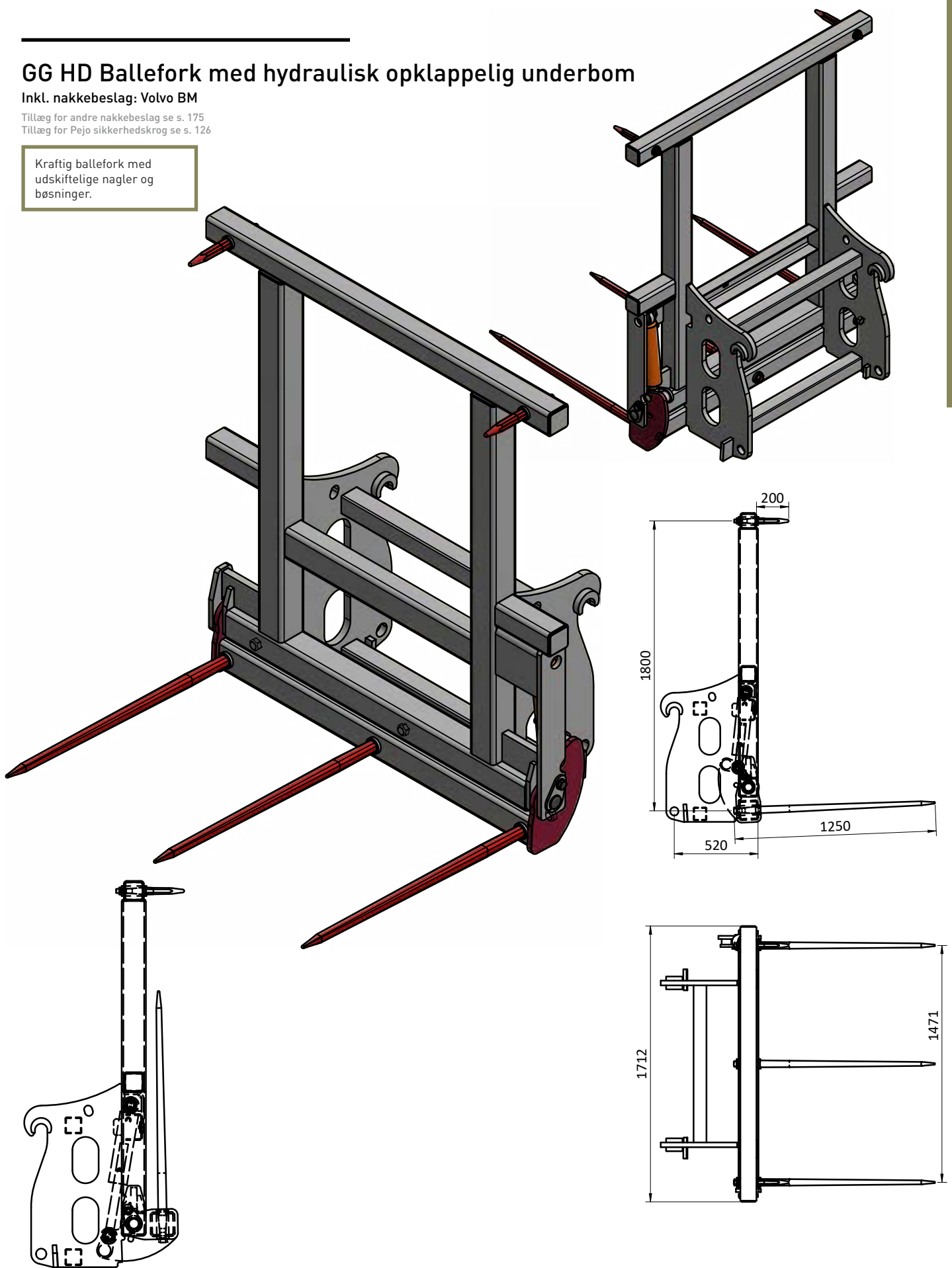


# GG HD Ballefork med hydraulisk opklappelig underbom

Inkl. nakkebeslag: Volvo BM

Tillæg for andre nakkebeslag se s. 175  
Tillæg for Pejo sikkerhedskrog se s. 126

Kraftig ballefork med  
udskiftelige nagler og  
bøsninger.



LÆSSEMASKINER | 8.500 - 40.000 KG

→ LÆSSEMASKINE | 8.500 - 20.500 KG

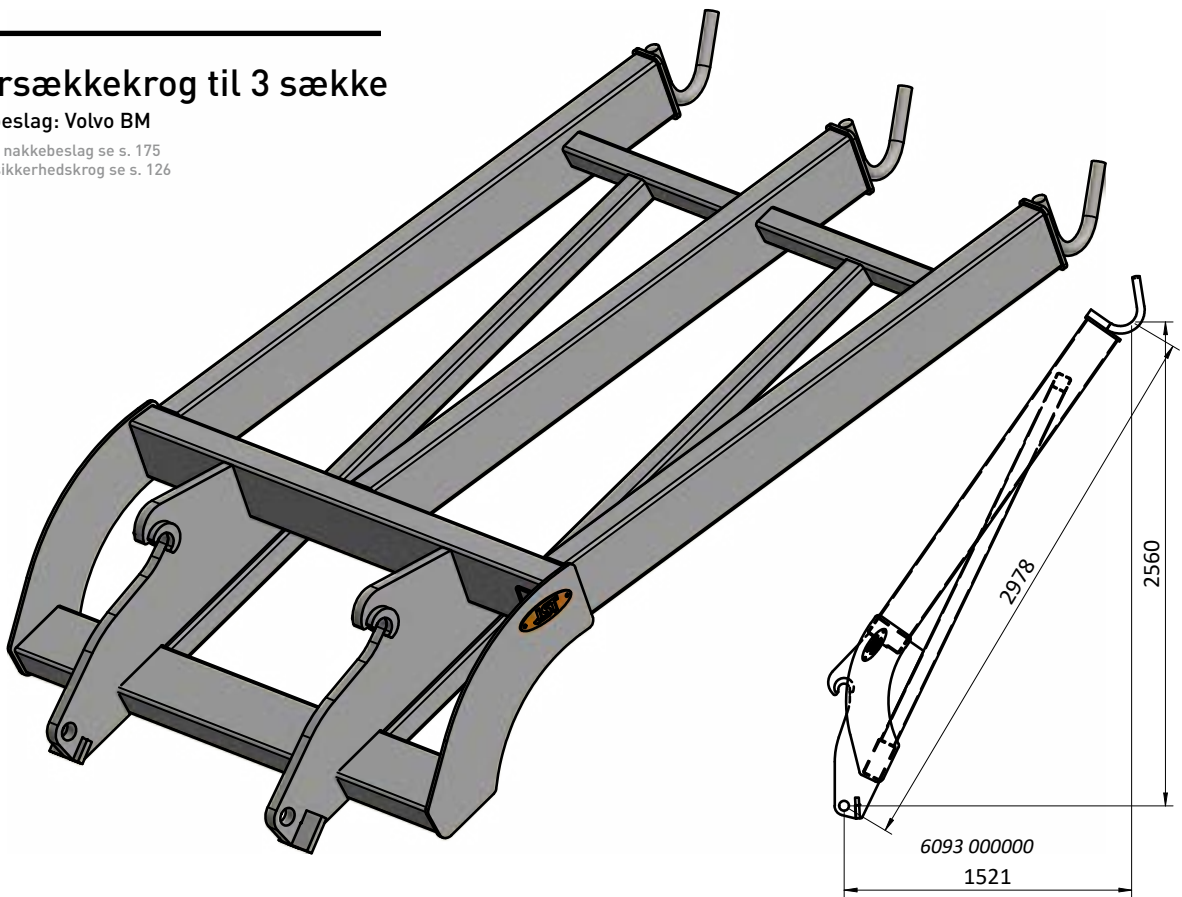
Varenr.	Varebetegnelse	Bredde cm	Max løft kg	LÆSSEMASKINE   8.500 - 20.500 KG		
				H450	S355	HB500
				Vægt kg	Pris DKK	Pris EUR
6092 000000	GG HD Ballefork HY opklappelig UB & fast OB - Volvo BM	170	2.500	540	51.979	6.931



## GG Storsækkekrog til 3 sække

Inkl. nakkebeslag: Volvo BM

Tillæg for andre nakkebeslag se s. 175  
Tillæg for Pejo sikkerhedskrog se s. 126



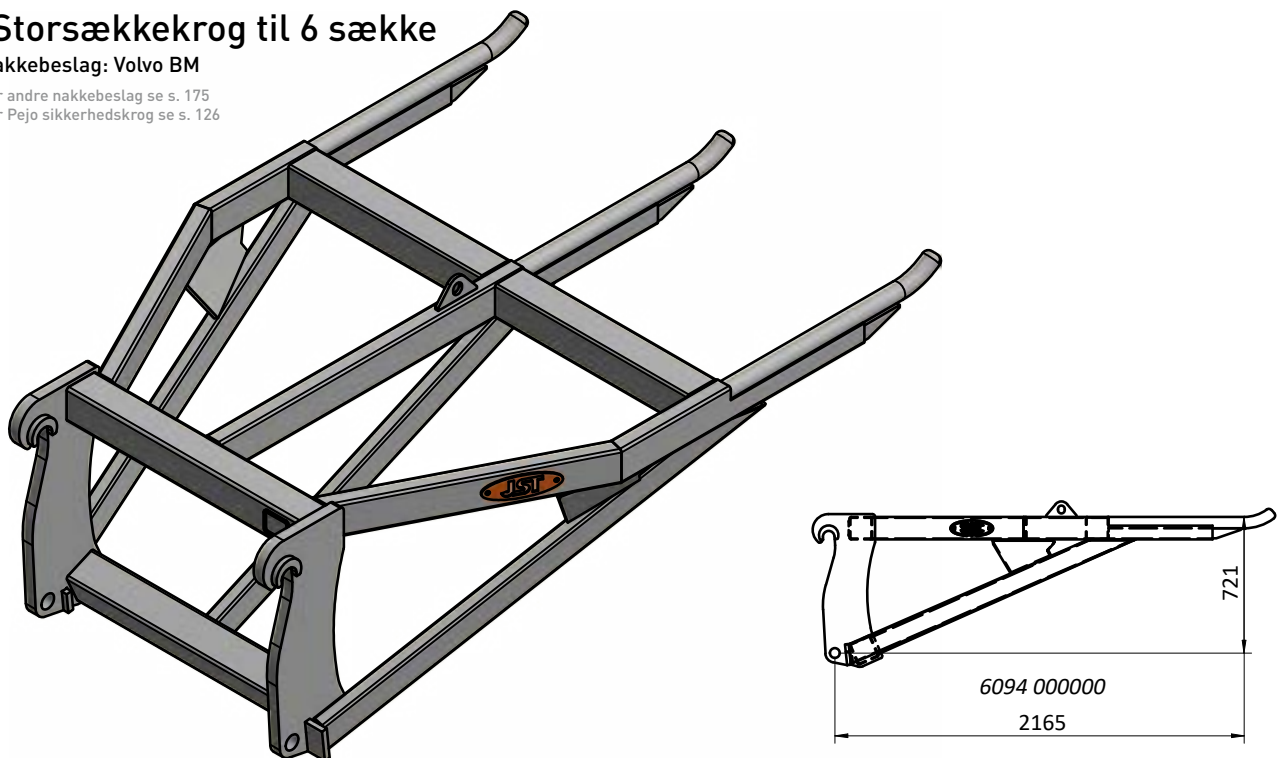
→ LÆSEMASKINE | 8.500 - 20.500 KG

Varenr.	Varebetegnelse	Bredde cm	Max løft kg	Vægt kg	Pris	
					DKK	EUR
6093 000000	GG 3-db. Storsækkekrog H256 - Volvo BM	194	1.500	540	49.113	6.548

## GG Storsækkekrog til 6 sække

Inkl. nakkebeslag: Volvo BM

Tillæg for andre nakkebeslag se s. 175  
Tillæg for Pejo sikkerhedskrog se s. 126



→ LÆSEMASKINE | 8.500 - 20.500 KG

Varenr.	Varebetegnelse	Bredde cm	Max løft kg	Vægt kg	Pris	
					DKK	EUR
6094 000000	GG 6-db. Storsækkeflytter til 6 sække - Volvo BM	176	2.400	375	51.020	6.803

## GG Storsækkekrog til 1, 2 eller 3 sække

Inkl. nakkebeslag: Volvo BM

Tillæg for andre nakkebeslag se s. 175  
Tillæg for Pejo sikkerhedskrog se s. 126



GG Tredobbelt storsækkekrog med Volvo BM fæste

GG Storsækkekrog med Volvo BM fæste



GG Dobbelt storsækkekrog med Volvo BM fæste

### → LÆSEMASKINE | 8.500 - 16.000 KG

Varenr.	Varebetegnelse	Bredde cm	Max løft kg	Vægt kg	Pris DKK	Pris EUR
0228 120000	GG Storsækkekrog	120	1.500	180	13.933	1.858
0229 120000	GG Dobbelt Storsækkekrog	120	1.500	250	17.228	2.297
0230 180000	GG Tredobbelt Storsækkekrog	180	1.500	325	23.144	3.086



## GG Storsækkekrog til 2 sække

Inkl. nakkebeslag: Volvo BM

Tillæg for andre nakkebeslag se s. 175  
Tillæg for Pejo sikkerhedskrog se s. 126

Fra beslag til krog: 200 cm  
Ved udskud: 300 cm



Varenr.	Varebetegnelse	Bredde cm	Max løft kg	Vægt kg	Pris DKK	Pris EUR
6005 000000	GG Dobbelt Storsækkekrog m. udskud 200 / 300 cm.	125	1.000	450	66.300	8.840

## GG Storsækkekrog til 4 sække

Inkl. nakkebeslag: Volvo BM

Tillæg for andre nakkebeslag se s. 175  
Tillæg for Pejo sikkerhedskrog se s. 126

CC mål midt krog til midt krog: 85 cm



Varenr.	Varebetegnelse	Bredde cm	Max løft kg	Vægt kg	Pris DKK	Pris EUR
6006 000000	GG 4xDobbelt Storsækkekrog	285	1.000	700	53.448	7.126



H450

S355

HB500

## GG Stengaffel 20, 35 og 52 tons

Inkl. nakkebeslag: Volvo BM, L150-180 kroge eller L180-220 kroge

Tillæg for andre nakkebeslag se s. 175  
Tillæg for Pejo sikkerhedskrog se s. 126



### → LÆSEMASKINE | 13.000 - 34.000 KG

Varenr.	Varebetegnelse	Gaffellængde cm	Max løft kg	Vægt kg	Pris DKK	Pris EUR
Læsemaskine   13.000 - 20.500 kg						
6095 000000	GG Stengaffel 20T GF125 - Volvo BM	125	20.000		59.160	7.888
Læsemaskine   20.500 - 27.000 kg						
6096 000000	GG Stengaffel 35T GF160 - Volvo L150-180 Kroge	160	35.000		99.460	13.261
Læsemaskine   27.000 - 34.000 kg						
6097 000000	GG Stengaffel 52T GF160 - Volvo L180-220 Kroge	160	52.000	2.100	114.995	15.333

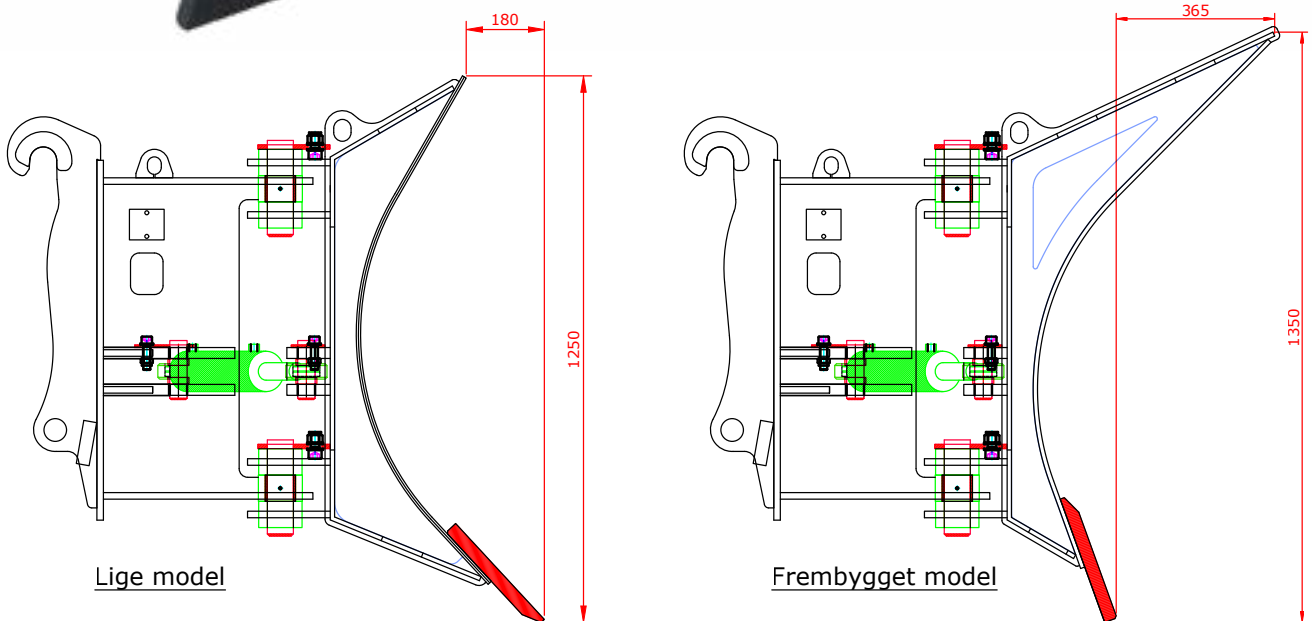


# GG Hydraulisk sneplov

Inkl. nakkebeslag: Volvo BM

Tillæg for andre nakkebeslag se s. 175  
Tillæg for slidskær, hæl og kroge se s. 113

30° sving til hver side med 300x30 stålskær



## → LÆSEMASKINE | 11.000 - 20.500 KG

Varenr.	Varebetegnelse	Bredde cm	Højde cm	Vægt kg	Pris DKK	Pris EUR
9100 000607	GG Hy. Sneplov lige model	320	125		90.882	12.118
9100 000468	GG Hy. Sneplov lige model	360	125		95.625	12.750
9100 000509	GG Hy. Sneplov frembygget model	320	135		90.882	12.118
9100 000540	GG Hy. Sneplov frembygget model	360	135		95.625	12.750



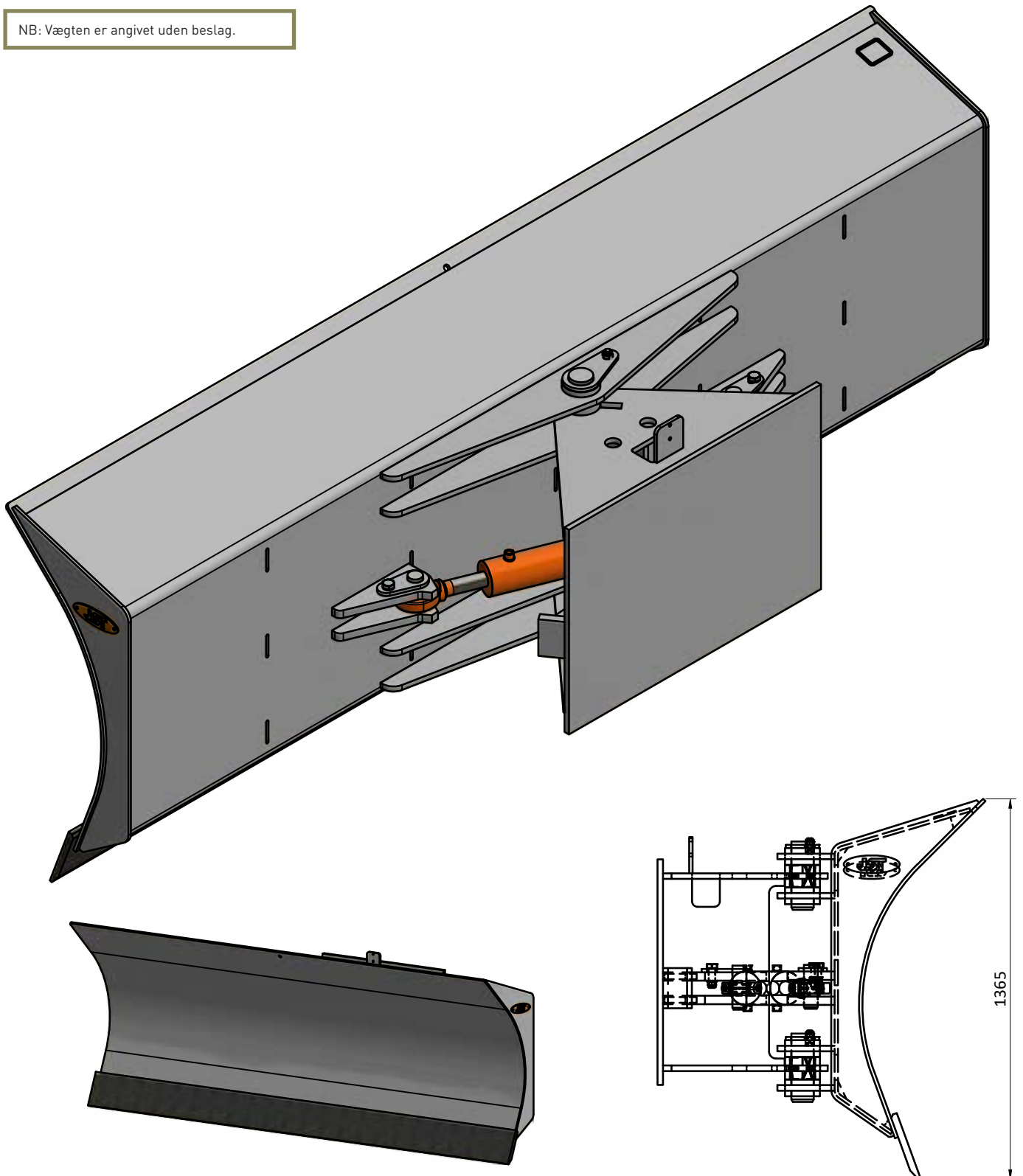
# GG S Sneplov

Inkl. nakkebeslag: Volvo L150-180 kroge

Tillæg for andre nakkebeslag se s. 175

Tillæg for slidskær, hæl og kroge se s. 113

NB: Vægten er angivet uden beslag.



## → LÆSSEMASKINE | 20.500 - 26.000 KG

Varenr.	Varebetegnelse	Bredde cm	Højde cm	Vægt kg	Pris DKK	Pris EUR
6098 375000	GG S Sneplov B375 - Volvo L150-180 Kroge	375	135		154.061	20.541
6098 400000	GG S Sneplov B400 - Volvo L150-180 Kroge	400	135	2300	160.752	21.434
6098 425000	GG S Sneplov B425 - Volvo L150-180 Kroge	425	135		167.443	22.326



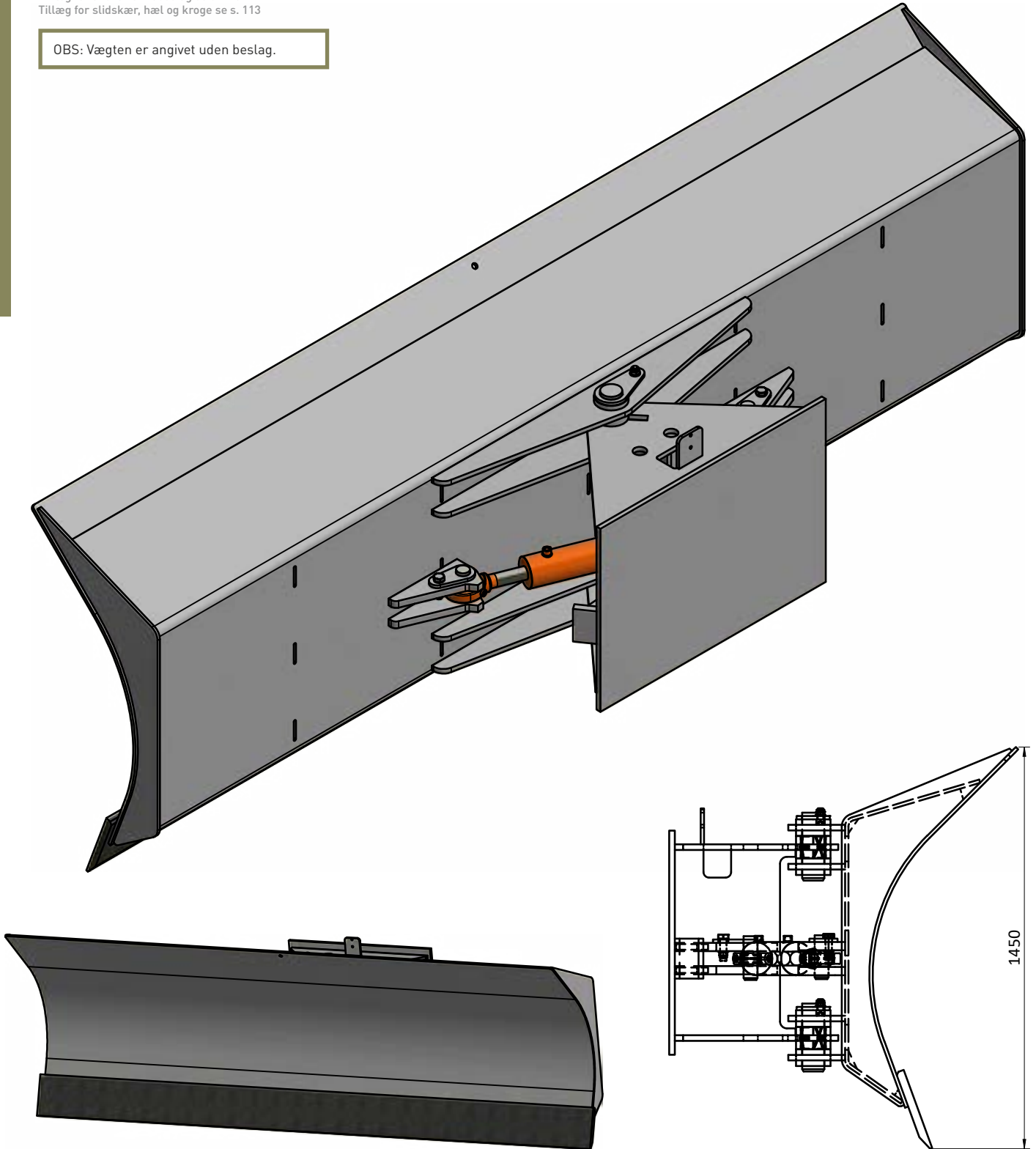
## GG SS Sneplø

Inkl. nakkebeslag: Volvo L180-220 kroge

Tillæg for andre nakkebeslag se s. 175

Tillæg for slidskær, hæl og kroge se s. 113

OBS: Vægten er angivet uden beslag.



### → LÆSEMASKINE | 26.000 - 34.000 KG

Varenr.	Varebetegnelse	Bredde cm	Højde cm	Vægt kg	Pris DKK	Pris EUR
6099 450000	GG SS Sneplø B450 - Volvo L180-220 Kroge	450	145	2800	226.114	30.148
6099 475000	GG SS Sneplø B475 - Volvo L180-220 Kroge	475	145		235.763	31.435
6099 500000	GG SS Sneplø B500 - Volvo L180-220 Kroge	500	145		245.402	32.720

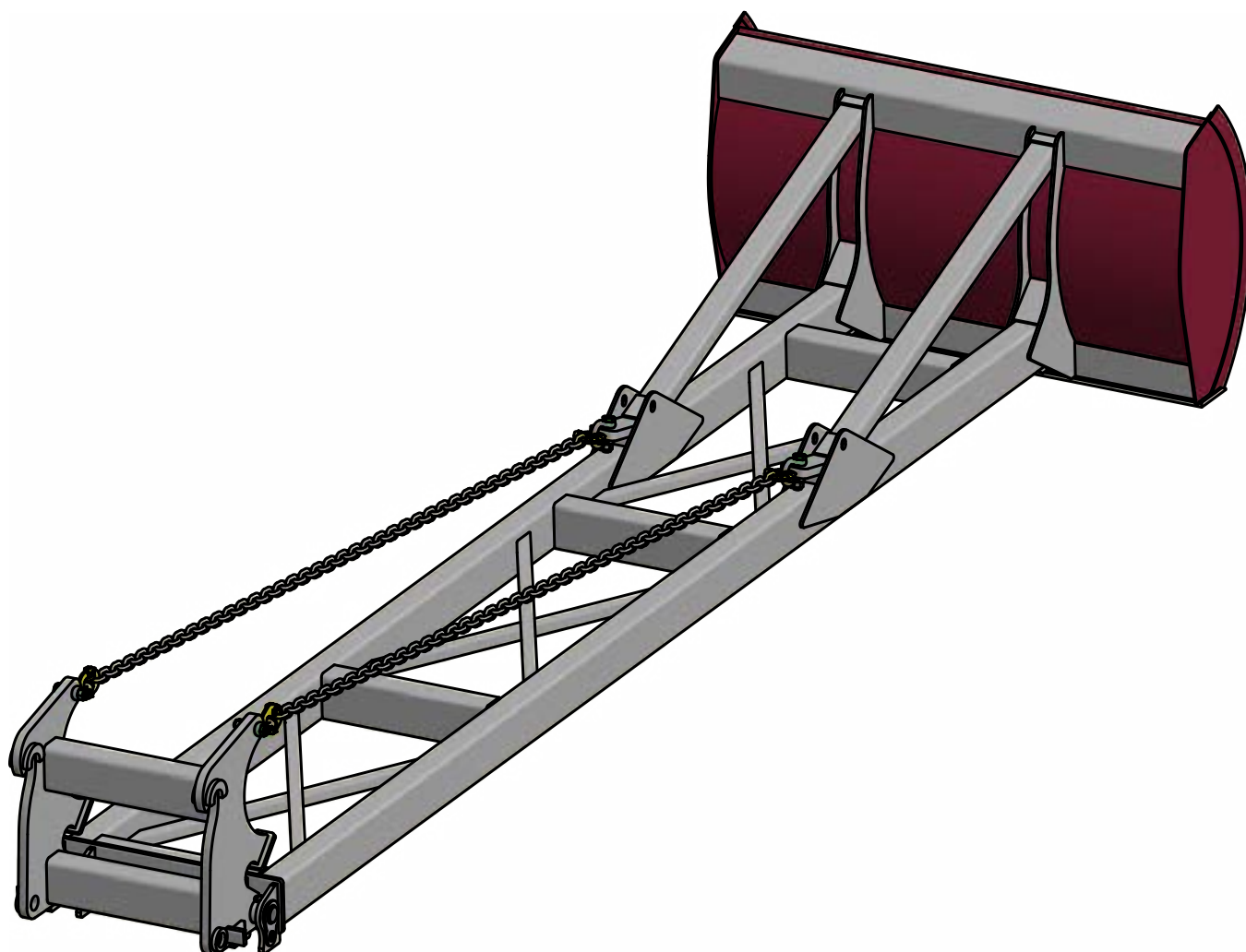


# GG Kornskubber med flydestilling

Inkl. nakkebeslag: Volvo BM

Tillæg for andre nakkebeslag se s. 175

Tillæg for slidskær, hæl og kroge se s. 113



## → LÆSEMASKINE | 8.500 - 20.500 KG

Varenr.	Varebetegnelse	Bredde cm	Højde cm	Længde cm	Vægt kg	Pris DKK	Pris EUR
<b>Læsemaskine   8.500 - 14.500 kg</b>							
6163 000250	GG Kornskubber m/ flydestilling	250	100	500		102.449	13.660
6163 000275	GG Kornskubber m/ flydestilling	275	100	500		105.101	14.013
6163 000300	GG Kornskubber m/ flydestilling	300	100	500		107.722	14.363
6164 000250	GG Kornskubber m/ flydestilling	250	100	600		107.722	14.363
6164 000275	GG Kornskubber m/ flydestilling	275	100	600		110.344	14.712
6164 000300	GG Kornskubber m/ flydestilling	300	100	600		112.975	15.063
<b>Læsemaskine   14.500 - 20.500 kg</b>							
6165 000250	GG Kornskubber m/ flydestilling	250	100	600		120.850	16.113
6165 000275	GG Kornskubber m/ flydestilling	275	100	600		123.481	16.464
6165 000300	GG Kornskubber m/ flydestilling	300	100	600		126.113	16.815
6166 000250	GG Kornskubber m/ flydestilling	250	100	800		139.230	18.564
6167 000275	GG Kornskubber m/ flydestilling	275	100	800		141.872	18.916
6168 000300	GG Kornskubber m/ flydestilling	300	100	800		144.493	19.266

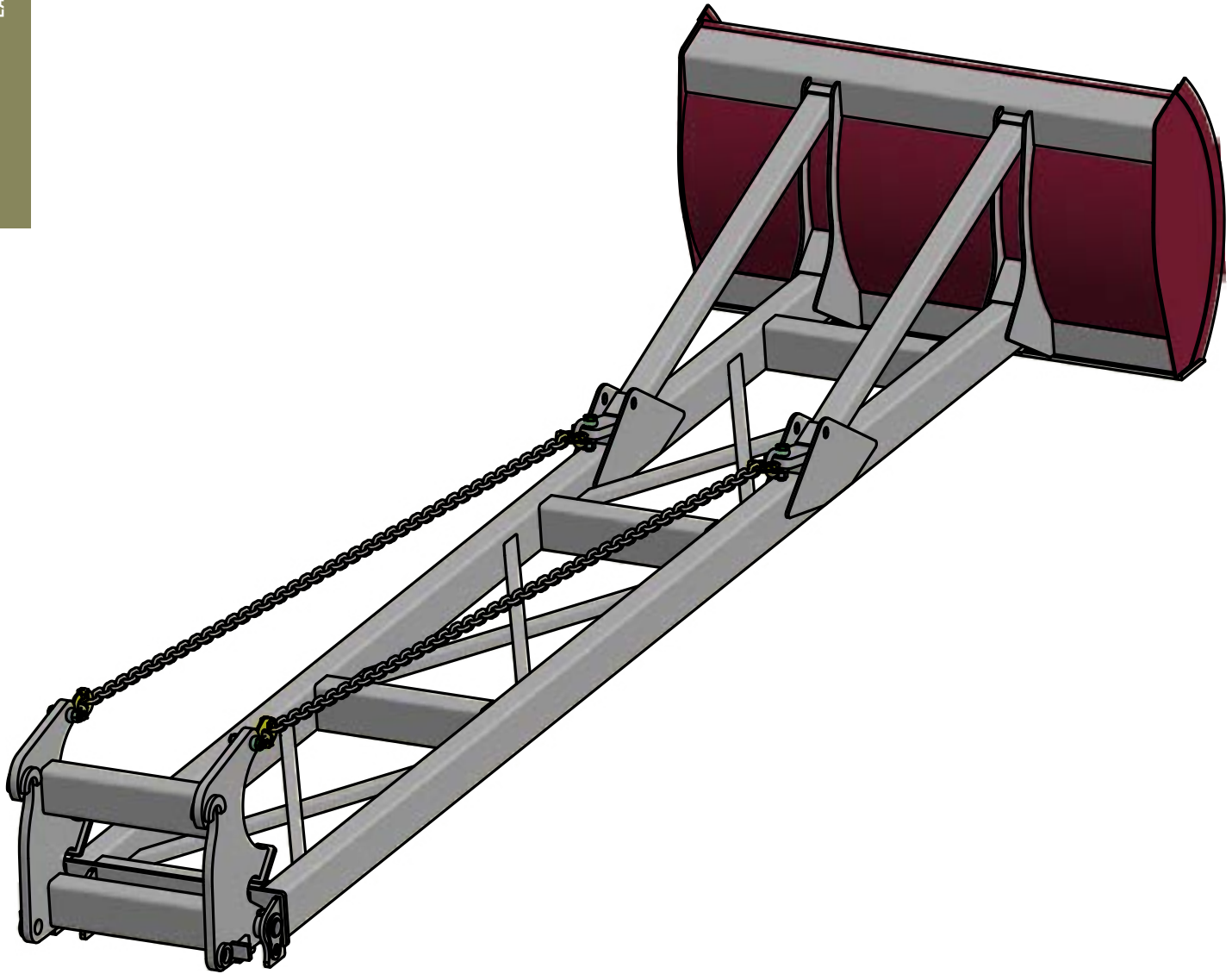


## GG Kornskubber med flydestilling

Inkl. nakkebeslag: Volvo BM eller L150/180

Tillæg for andre nakkebeslag se s. 175

Tillæg for slidskær, hæl og kroge se s. 113



### → LÆSEMASKINE | 20.500 - 30.000 KG

Varenr.	Varebetegnelse	Bredde cm	Højde cm	Længde cm	Vægt kg	Pris DKK	Pris EUR
9100 001225	GG Kornskubber m/ flydestilling	275	150	900		190.475	25.397
9900 000047	GG Kornskubber m/ flydestilling	275	150	1.200		229.867	30.649

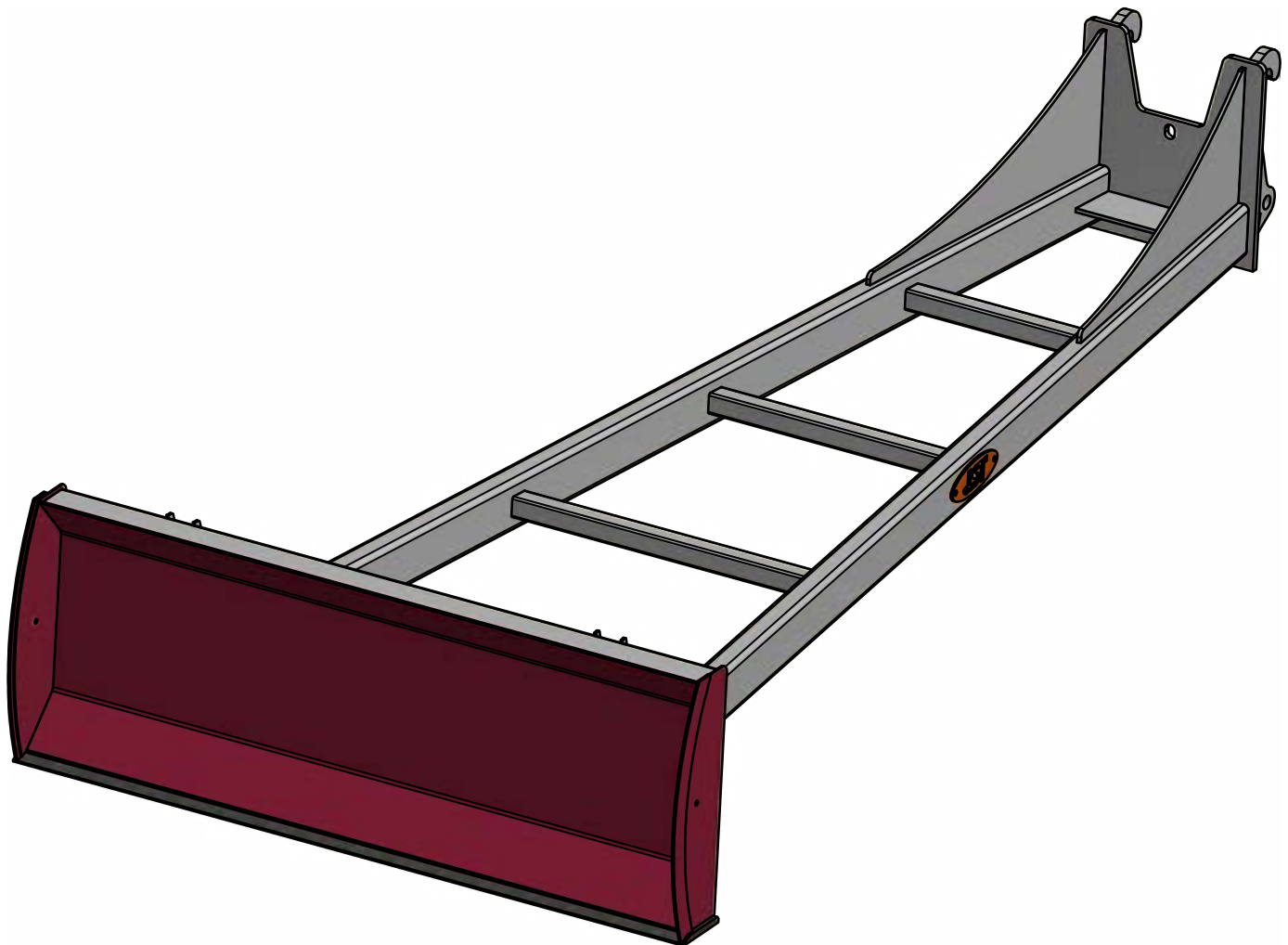


# GG Asfalttopskubber

Inkl. nakkebeslag: Volvo BM eller L150-220 kroge

Tillæg for andre nakkebeslag se s. 175

Tillæg for slidskær, hæl og kroge se s. 113



## → LÆSSEMASKINE | 13.000 - 29.000 KG

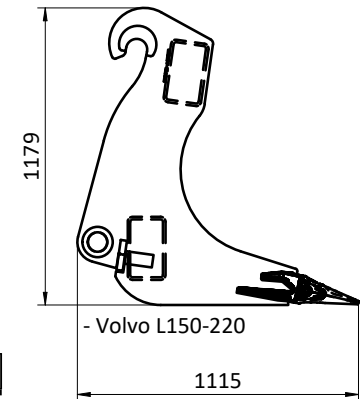
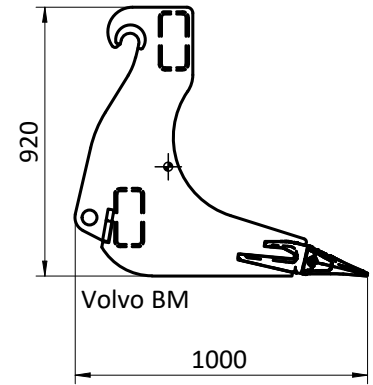
Varenr.	Varebetegnelse	Bredde cm	Højde cm	Længde cm	Vægt kg	Pris DKK	Pris EUR
<b>Læssemaskine   13.000 - 16.000 kg</b>							
5805 250000	GG Asfalttopskubber (B) - Volvo BM	250	100	600		121.094	16.146
5805 275000	GG Asfalttopskubber (B) - Volvo BM	275	100	600	1.170	123.236	16.432
5805 300000	GG Asfalttopskubber (B) - Volvo BM	300	100	600		125.389	16.718
<b>Læssemaskine   16.000 - 21.500 kg</b>							
5806 250000	GG Asfalttopskubber (C) - Volvo BM	250	107	600		151.103	20.147
5806 275000	GG Asfalttopskubber (C) - Volvo BM	275	107	600		155.387	20.718
5806 300000	GG Asfalttopskubber (C) - Volvo BM	300	107	600		159.671	21.289
<b>Læssemaskine   22.000 - 29.000 kg</b>							
5807 250000	GG Asfalttopskubber (D) - Volvo L150-220 Kroge	250	115	600		182.182	24.291
5807 275000	GG Asfalttopskubber (D) - Volvo L150-220 Kroge	275	115	600		188.608	25.148
5807 300000	GG Asfalttopskubber (D) - Volvo L150-220 Kroge	300	115	600		195.034	26.005



## GG Asfaltopbrækker

Inkl. nakkebeslag: Volvo BM eller L150-220

Tillæg for andre nakkebeslag se s. 175  
Tillæg for slidskær, hæl og kroge se s. 113



### → LÆSEMASKINE | 8.500 - 20.500 KG

Varenr.	Varebetegnelse	H450 S355 HB500			
		Bredde cm	Vægt kg	Pris DKK	Pris EUR
Læsemaskine   8.500 - 20.500 kg					
5808 000000	GG Asfaltopbrækker - Volvo BM	110	350	45.880	6.117

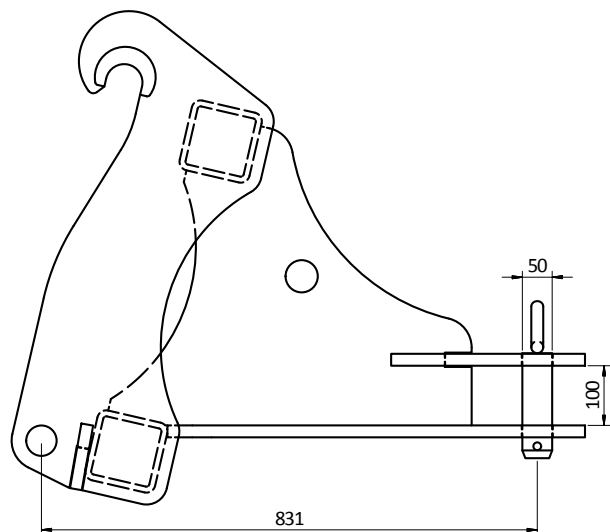
### → LÆSEMASKINE | 20.500 - 33.000 KG

Læsemaskine   20.500 - 33.000 kg					
Varenr.	Varebetegnelse	Bredde cm	Vægt kg	Pris DKK	Pris EUR
5809 000000	GG Asfaltopbrækker - Volvo L150-220	116	536	58.630	7.817

## GG Vogntræk Ø50

Inkl. nakkebeslag: Volvo BM

Tillæg for andre nakkebeslag se s. 175  
Tillæg for slidskær, hæl og kroge se s. 113



### → LÆSEMASKINE | 8.500 - 20.500 KG

Varenr.	Varebetegnelse	H450 S355 HB500			
		Bredde cm	Vægt kg	Pris DKK	Pris EUR
9100 001575	GG Vogntræk med Ø50 nagle		245	16.422	2.190

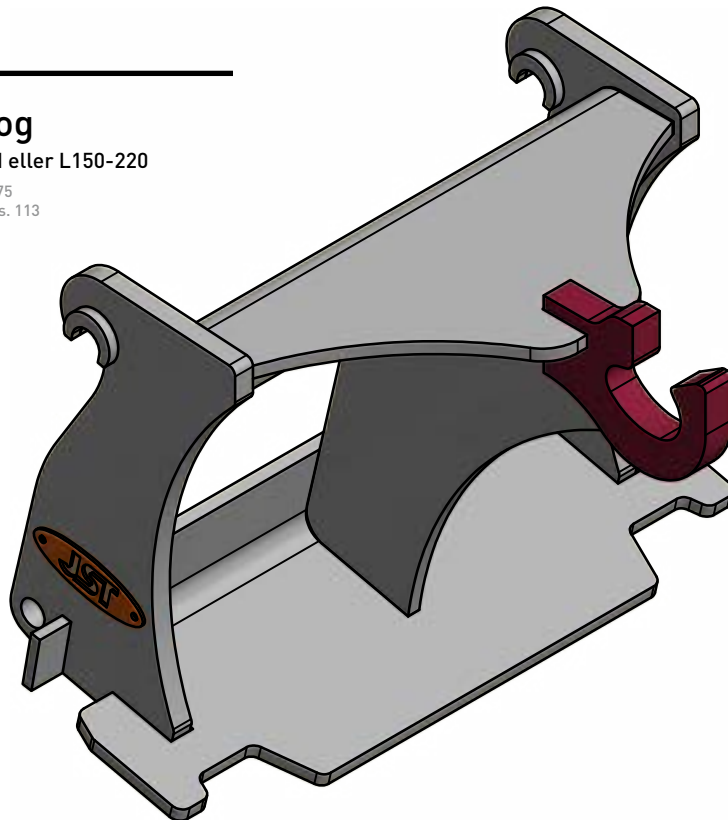


## GG Containerkrog

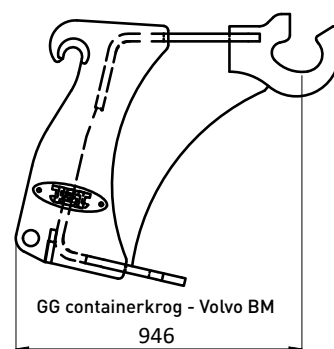
Inkl. nakkebeslag: Volvo BM eller L150-220

Tillæg for andre nakkebeslag se s. 175

Tillæg for slidskær, hæl og kroge se s. 113



Varenr.	Varebetegnelse	H450		S355		HB500	
		Bredde cm	Vægt kg	Pris DKK	Pris EUR	Pris DKK	Pris EUR
5810 000000	GG Containerkrog 5T - Volvo BM			21.981	2.931		
5811 000000	GG Containerkrog 10T - Volvo BM			39.770	5.303		
5812 000000	GG Containerkrog 15T - Volvo BM	126	445	49.837	6.645		
5813 000000	GG Containerkrog 15T - Volvo L150-220 kroge	134	555	52.581	7.011		

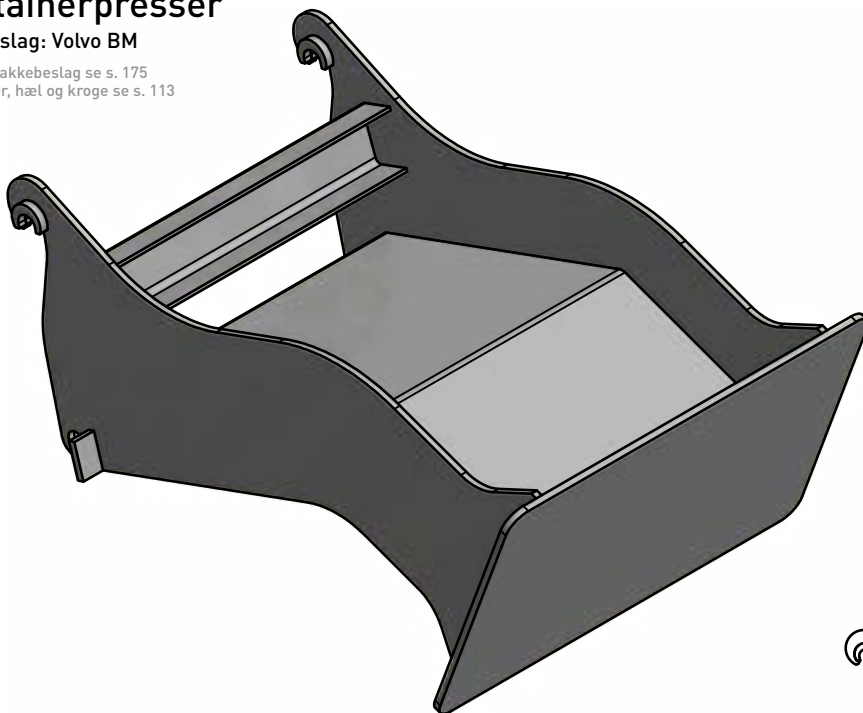


## GG Containerpresser

Inkl. nakkebeslag: Volvo BM

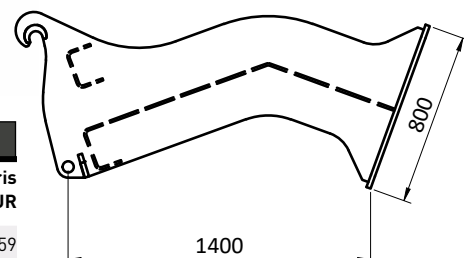
Tillæg for andre nakkebeslag se s. 175

Tillæg for slidskær, hæl og kroge se s. 113



→ LÆSSEMASKINE | 10.500 - 16.000 KG

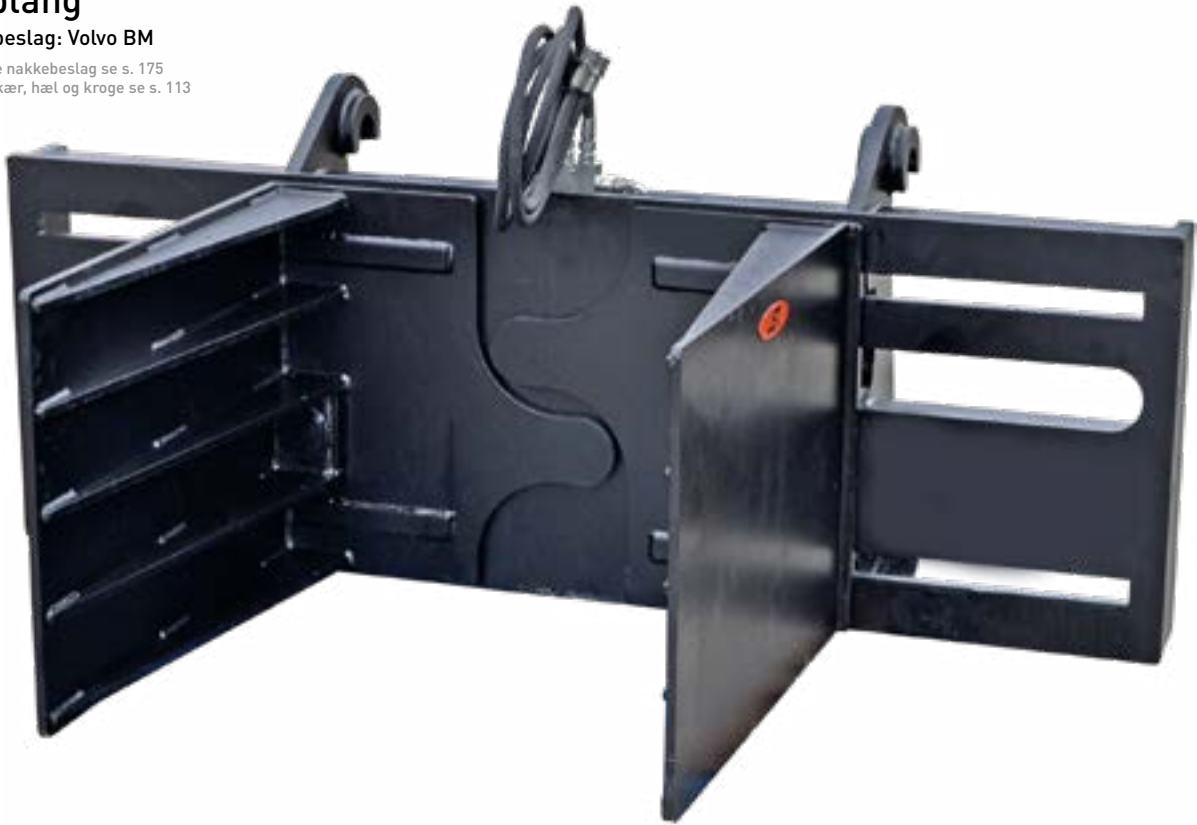
Varenr.	Varebetegnelse	H450		S355		HB500	
		Bredde cm	Vægt kg	Pris DKK	Pris EUR	Pris DKK	Pris EUR
5814 000000	GG Containerpresser - Volvo BM	1285	615	43.942	5.859		



## GG Paptang

Inkl. nakkebeslag: Volvo BM

Tillæg for andre nakkebeslag se s. 175  
Tillæg for slidskær, hæl og kroge se s. 113



Varenr.	Varebetegnelse	Bredde cm	Max løft kg	Vægt kg	Pris DKK	Pris EUR
5680 230000	GG Paptang åbningsmål min. 110 cm og max 200 cm	230	3.000		111.649	14.887

## GG Skovlkost

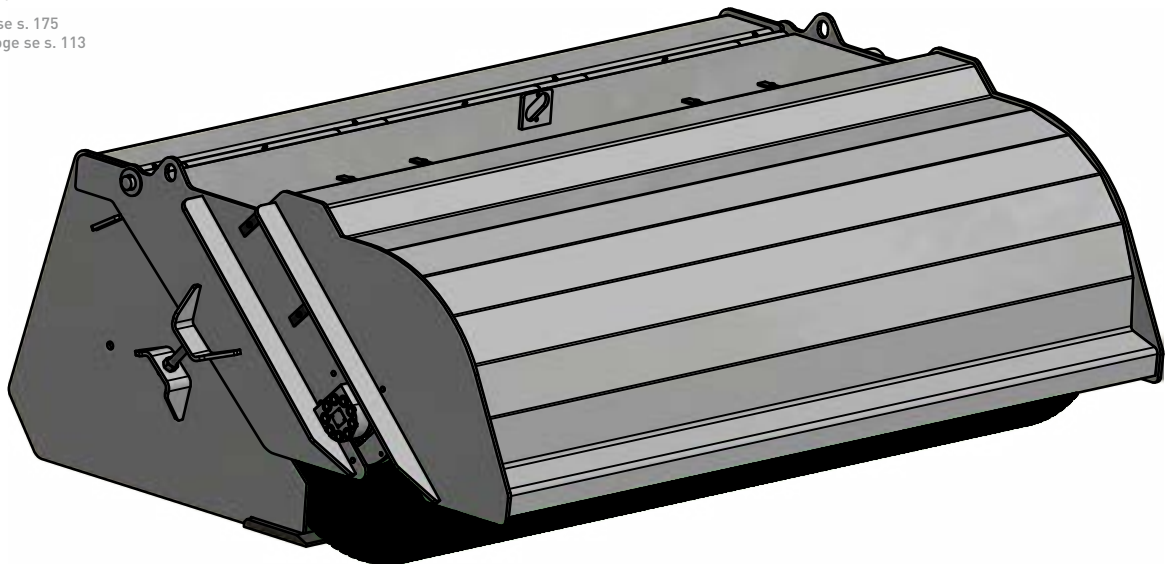
Inkl. nakkebeslag: Volvo BM

Tillæg for andre nakkebeslag se s. 175  
Tillæg for slidskær, hæl og kroge se s. 113

Kosten er lavet til et flow på 180 l/min og et arbejstryk på min 150 bar og max 250 bar.

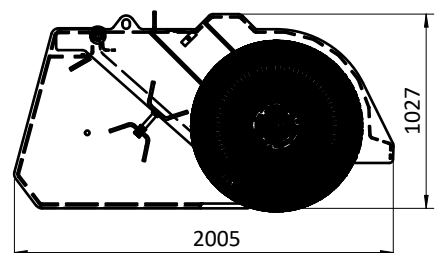
Ved ordre skal maskintype oplyses, samt om maskinen er med standard eller Hiflow pumpe, da oliemotor tilpasses til maskintypen.

Børstestørrelse Ø900x10" og oliemotor i begge sider.



### → LÆSEMASKINE | 8.500 - 16.000 KG

Varenr.	Varebetegnelse	Bredde kost cm	Indhold l SAE	Vægt kg	Pris DKK	Pris EUR
5815 280000	GG Skovlkost	280	-	1.600	169.320	22.576
5815 300000	GG Skovlkost	300	-		174.675	23.290
5815 320000	GG Skovlkost	320	-		180.040	24.005



H450

S355

HB500

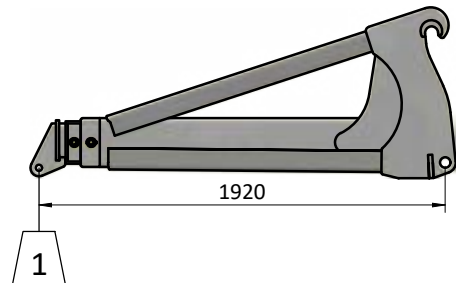
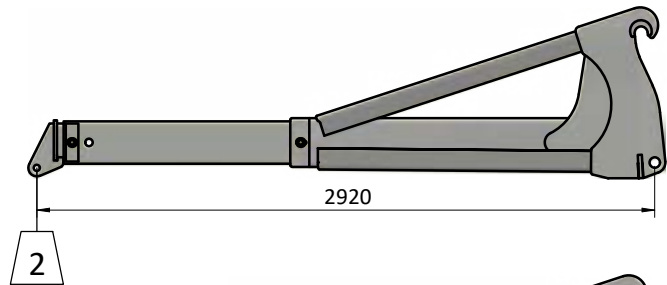
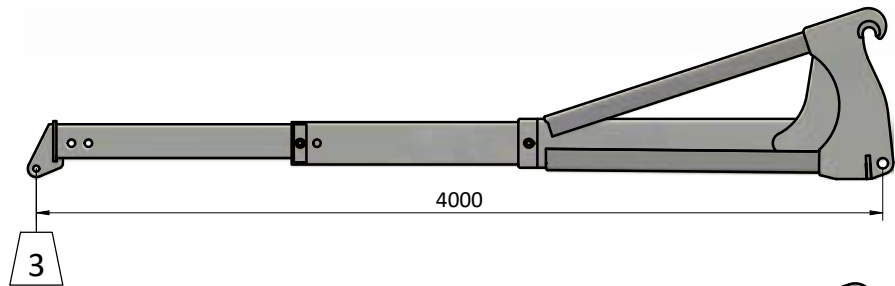
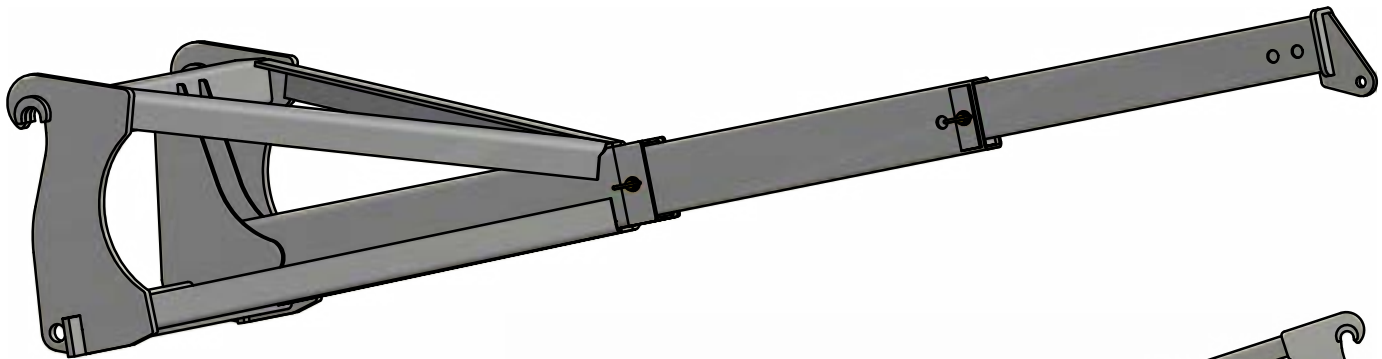
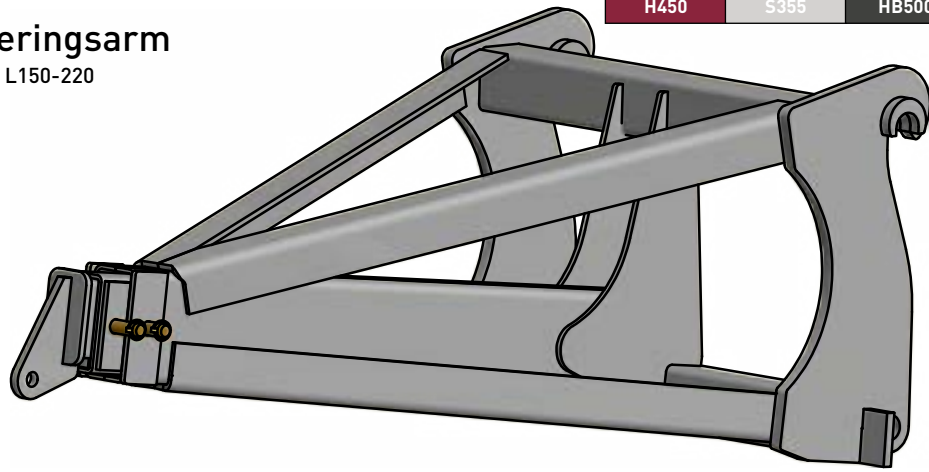
# GG Materialehånderingsarm

Inkl. nakkebeslag: Volvo BM eller L150-220

Tillæg for andre nakkebeslag se s. 175

Tillæg for slidskær, hæl og kroge se s. 113

Løftekrog med sjækkel er ikke med i prisen. Denne skal købes særskilt.



Tilbehør: Løftekrog med sjækkel

## → LÆSSEMASKINE | 8.500 - 33.000 KG

Varenr.	Varebetegnelse	Max løft 1	Max løft 2	Max løft 3	Vægt kg	Pris DKK	Pris EUR
<b>Læssemaskine   8.500 - 20.500 kg</b>							
5816 000000	GG Materialehånderingsarm mek. udskud 5-2 t - Volvo BM	5 t	3 t	2 t	550	50.245	6.699
5156 000000	Løftekrog m/sjækkel 5 t	-	-	-	5	2.479	330
<b>Læssemaskine   20.500 - 33.000 kg</b>							
5817 000000	GG S Materialehånderingsarm mek. udskud 10-4 t - Volvo L150-220	10 t	7 t	4 t		77.163	10.288
5818 000000	10 t løftekrog med sjækkel	-	-	-		6.436	858



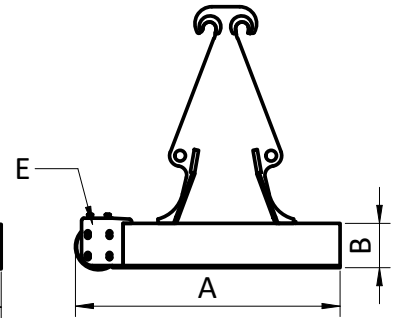
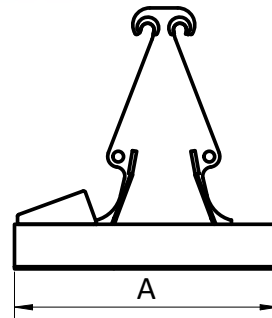
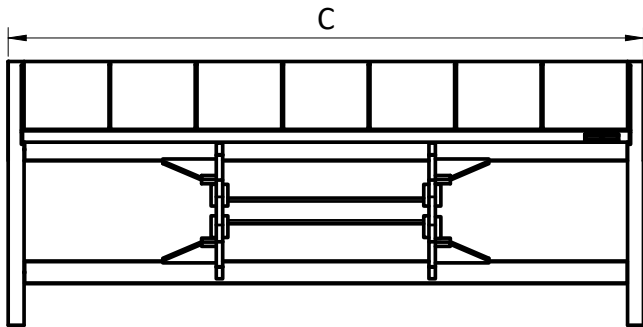
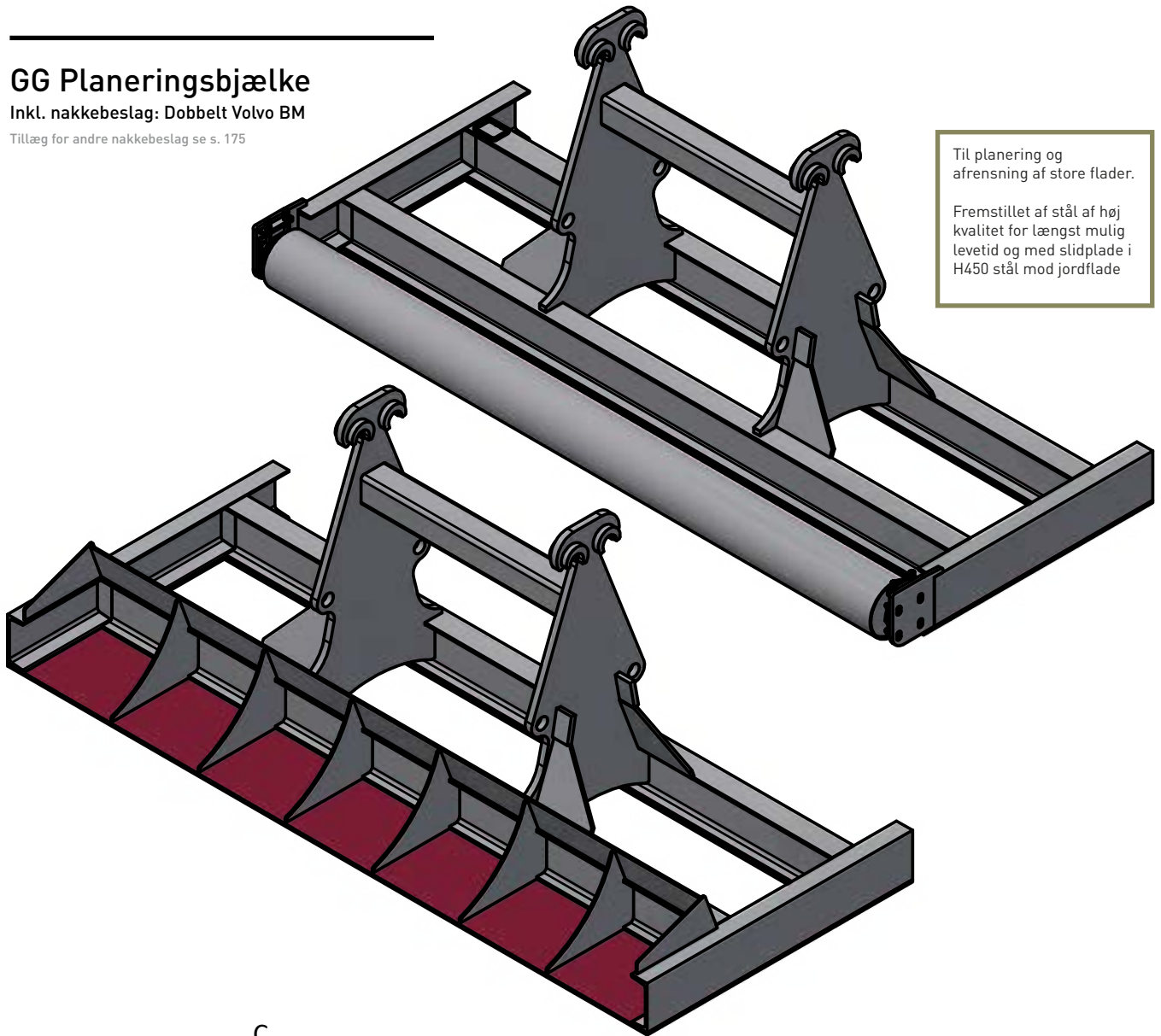
## GG Planeringsbjælke

Inkl. nakkebeslag: Dobbelt Volvo BM

Tillæg for andre nakkebeslag se s. 175

Til planering og afrensning af store flader.

Fremstillet af stål af høj kvalitet for længst mulig levetid og med slidplade i H450 stål mod jordflade



### → GUMMIHJULSLÆSSER | 8.500 - 21.500 KG

Varenr.	Varebetegnelse	Maskinstr. kg	Bredde cm (C)	Dybde cm (A)	Højde cm (B)	Diameter rulle cm (E)	Vægt kg	Pris DKK	Pris EUR
6250 3000GG	GG Planeringsbjælke u/rulle T4	(8.500-16.000 kg)	300	125	21	-	-	29.580	3.944
6250 3200GG	GG Planeringsbjælke u/rulle T4	(8.500-16.000 kg)	320	125	21	-	-	32.640	4.352
6267 3000GG	GG Planeringsbjælke m/rulle T4	(8.500-16.000 kg)	300	125	21	22	-	31.620	4.216
6267 3200GG	GG Planeringsbjælke m/rulle T4	(8.500-16.000 kg)	320	125	21	22	-	34.680	4.624
6263 3200GG	GG Planeringsbjælke u/rulle T5	(16.000-21.500 kg)	320	149	31	-	-	42.330	5.644
6263 3500GG	GG Planeringsbjælke u/rulle T5	(16.000-21.500 kg)	350	149	31	-	-	45.390	6.052
6268 3200GG	GG Planeringsbjælke m/rulle T5	(16.000-21.500 kg)	320	150	31	22	-	45.390	6.052
6268 3500GG	GG Planeringsbjælke m/rulle T5	(16.000-21.500 kg)	350	150	31	22	-	48.450	6.460